

Tradiční zdroj tepla

# Kotle na tuhá paliva

**DAKON**  
Hřejivé srdce domova

PLYNOVÉ KOTLE

ELEKTROKOTLE

TUHÁ PALIVA

KONDENZAČNÍ KOTLE





## Tradiční kotle na tuhá paliva jsou spolehlivým zdrojem tepla.

Oblíbený ocelový kotel DOR se stal ikonou českého venkova.

Při vytápění dřevem je litinový kotel FB D téměř nezníčitelný.

Na pořízení pyrolytického kotle KP PYRO můžete žádat příspěvek z dotačního programu „Zelená úsporám“.

## DOR

Široká, jemně výkonově odstupňovaná řada umožní zvolit kotel přesně podle tepelných ztrát vytápěného objektu. Vyrábíme kotle ve výkonech 13,5 kW, 16, 20, 24, 27 a 32 kW.

Pro vyšší výkony 32 a 45 kW a zejména pro spalování dřeva jsou určeny kotle DOR D.

I v kotlích DOR D lze spalovat i ostatní druhy paliv – hnědé a černé uhlí a koks.

Doporučujeme zvolit výkon kotle podle výpočtu tepelných ztrát objektu a otopný systém vybavit směšovacím ventilem. Docílíte tak vyšší životnosti a efektivity kotle.



## FB D

Pro spalování dřeva, černého uhlí, briket a koks je výtečnou volbou kotel řady FB D.

Naše nejmodernější poznatky v konstrukci kotlů našly uplatnění právě v kotli FB D.

Brilantní konstrukční řešení spojené s výtečným technologickým zpracováním vám přináší výrobek s dlouhou životností a minimálními náklady na jeho dlouholetý provoz.



### Charakteristika DOR:

- ocelový kotel
- příkládání shora
- sání rozděleno na tři proudy vzduchu
- efektivní spalování
- automatická regulace výkonu tepelným regulátorem tahu
- bezazbestové materiály pro tepelnou izolaci
- nová roštová soustava
- větší násypná šachta, rozšiřuje se směrem k ohništi
- chladicí smyčka (ochrana proti přetopení kotle) zdarma

### Charakteristika FB D:

- litinový kotel
- příkládání zepředu
- přední článek upraven pro snadné přiložení větších kusů polen zešikma
- efektivní spalování
- automatická regulace výkonu tepelným regulátorem tahu
- pevný, vodou chlazený rošt
- velká spalovací komora
- nízké provozní náklady
- externí chladicí smyčka (ochrana proti přetopení kotle) zdarma

## KP PYRO

Pro spalování suchého dřeva, s maximální vlhkostí do 20% nabízíme pyrolytický kotel KP PYRO. Při jeho vývoji jsme použili značné zkušenosti z předchozího prodávajícího typu GASOGEN. Proto nyní můžeme nabídnout český pyrolytický kotel výtečné kvality a nadstandardních vlastností...

Základní provozní funkce, zavření komínové klapky nebo vypnutí ventilátoru, jsou plně automatizované.

A tím, že můžete kotel regulovat jakýmkoliv prostorovým termostatem, získáváte pro spalování dřeva komfort jako u plynového kotle.



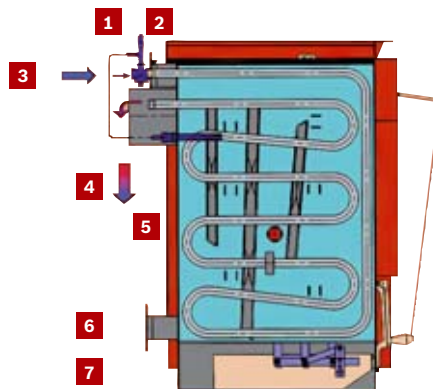
## Charakteristika KP PYRO:

- ocelový kotel
- přikládání zepředu
- modulace 30–100%
- efektivní spalování
- odolná, keramická tryska uprostřed
- odtahový ventilátor na výstupu
- předehřev vzduchu pro spalování
- velký příkladací prostor
- snadná údržba
- regulace kotle přes prostorový termostat = vysoký komfort
- chladicí smyčka (ochrana proti přetopení kotle) zdarma

## Chladicí smyčka

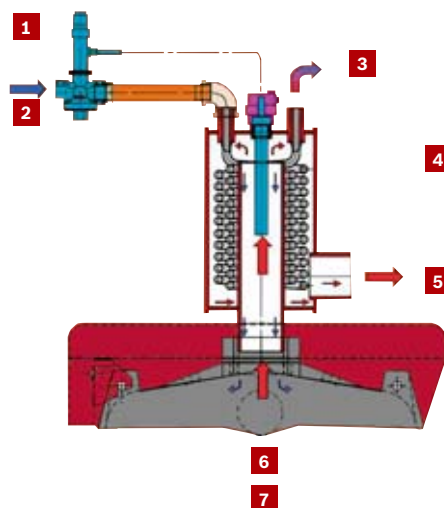
Součástí každého kotle DOR, FB D a KP PYRO je chladicí smyčka (zařízení proti přetopení) zajišťující bezpečný odvod přebytečného tepla z kotle. Díky ní nebude nikdy v kotli překročena teplota vody 110 °C.

**Chladicí smyčka u kotle DOR je zabudována v zadní části kotle.**



- 1 termostatický ventil
- 2 výstup otopné vody
- 3 vstup chladicí vody z vodovodního řadu
- 4 výstup chladicí vody do odpadu
- 5 spirála chladicí smyčky
- 6 vstup otopné vody
- 7 kotlové těleso

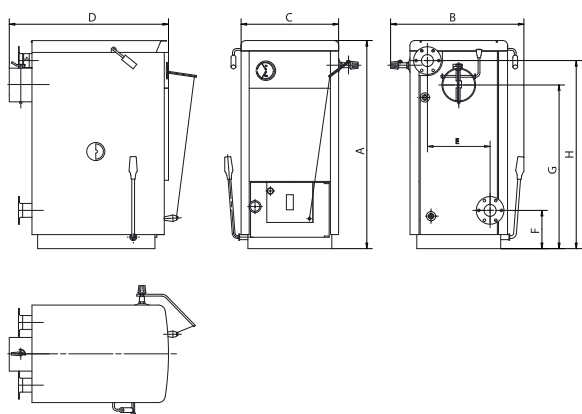
**Chladicí smyčka u kotlů FB D a KP PYRO je umístěna na kotli.**



- 1 termostatický ventil
- 2 vstup chladicí vody z vodovodního řadu
- 3 výstup chladicí vody do odpadu
- 4 chladicí smyčka
- 5 výstup otopné vody ze smyčky do systému
- 6 kotlové těleso
- 7 výstup otopné vody z kotle

# Rozměry kotlů na tuhá paliva

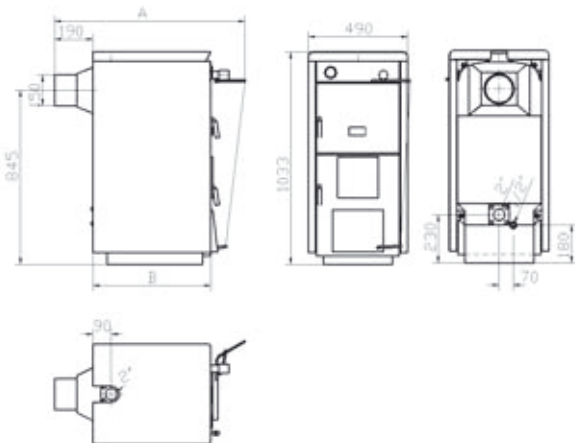
## Dakon DOR



### Technické údaje

		A	B	C	D	E	F	G	H
<b>DOR 12</b>	mm	920	600	424	730	272	181	725	831
<b>DOR 16</b>	mm	920	600	424	730	272	181	725	831
<b>DOR 20</b>	mm	1 040	700	526	770	356	224	858	941
<b>DOR 24</b>	mm	1 040	700	526	770	356	224	858	941
<b>DOR 25 MAX</b>	mm	1 040	700	526	870	356	224	858	941
<b>DOR 32</b>	mm	1 040	700	526	870	356	224	858	941
<b>DOR 32 D</b>	mm	1 060	700	526	870	356	224	858	941
<b>DOR 45 D</b>	mm	1 045	770	688	980	518	224	840	941

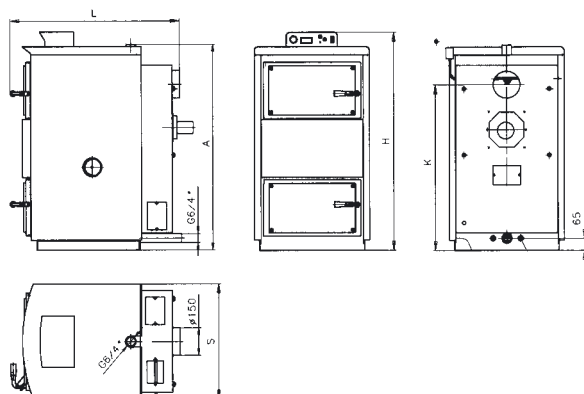
## Dakon FB D



### Technické údaje

		A	B
<b>FB 10</b>	mm	740	380
<b>FB 20 D</b>	mm	840	480
<b>FB 26 D</b>	mm	940	580
<b>FB 32 D</b>	mm	1 040	680
<b>FB 36 D</b>	mm	1 140	780
<b>FB 42 D</b>	mm	1 240	880

## Dakon KP PYRO



### Technické údaje

		A	B	H	H	L	S
<b>KP 18 PYRO</b>	mm	1 115	65	424	730	272	181
<b>KP 24 PYRO</b>	mm	1 115	65	424	730	272	181
<b>KP 32 PYRO</b>	mm	1 185	65	526	770	356	224
<b>KP 38 PYRO</b>	mm	1 185	700	526	770	356	224



Receptář, nejčtenější hobby časopis v ČR, vyhodnotil ve svém průzkumu Dakon jako značku kotlů, kterou jeho předplatitelé doporučují nejvíce.

### Technické údaje – tabulka

Technické údaje		FB 20 D	FB 26 D	FB 32 D	FB 36 D	FB 42 D	DOR 12	DOR 16	DOR 20	DOR 24	DOR 25 MAX	DOR 32	DOR 32 D	DOR 45 D	KP 18 PYRO	KP 24 PYRO	KP 32 PYRO	KP 38 PYRO	
Topný výkon – palivo černé uhlí	kW	9–18	12–24	15–30	18–36	21–42	■	■	■	■	■	■	■	■	■	■	■	■	
Topný výkon – palivo hnědé uhlí – ořech 1	kW	■	■	■	■	■	7–13,5	6–16	6–20	7–24	8–27	9–32	■	■	■	■	■	■	
Topný výkon – palivo dřevo	kW	8–16	10–20	13–25	15–30	17–34	■	■	■	■	■	■	9–28	18–45	8–21	12–25	13–33	15–36	
Účinnost	%	78–82	78–82	78–82	78–82	78–82	78–84	74–78	74–78	74–78	74–78	74–78	75–82	76–82	78–85	78–85	78–85	78–85	
Třída kotle podle EN 303-5	■	1	1	1	1	1	2	2	2	2	2	2	2	2	3	3	3	3	
Předepsané palivo	■	dřevo					hnědé uhlí – ořech I						dřevo		suché dřevo				
Doporučené palivo	■	černé uhlí, koks					dřevo, hnědé uhlí, černé uhlí, koks						hnědé i černé uhlí, koks		■				
Spotřeba paliva při max. výkonu	kg/h	3,6	4,6	5,2	6,4	7,5	3,2	4,7	6,0	7,6	7,9	8,9	8,4	14,0	5,7	7	8,5	10	
Délka spalovací komory	mm	290	390	490	590	690	■	■	■	■	■	■	■	■	450	500	550	600	
Rozměr plnicího otvoru v x š	mm	310 x 230					260x135	260x125	358 x 150			358 x 175		550x276		430 x 255		480 x 315	
Vodní objem kotle	dm <sup>3</sup>	27	31	35	39	43	46	46	56	57	63	64	64	73	76	90	107	124	
Připojení otopné vody	Js	G 2" vnitřní závit					DN 50			DN 70			G 6/4" vnější závit						
Maximální přetlak otopné vody	MPa	0,4	0,4	0,4	0,4	0,4	0,2	0,2	0,2	0,2	0,2	0,2	0,2	0,2	0,2	0,2	0,2	0,2	
Připojení chladicí smyčky	Js	G 1/2" vnější závit					G 1/2" vnější závit						G 1/2" vnější závit						
Rozsah teploty otopné vody	°C	50–90	50–90	50–90	50–90	50–90	65–95	65–95	65–95	65–95	65–95	65–95	65–95	65–95	60–90	60–90	60–90	60–90	
Připojení kouřovodu	mm	150	150	150	150	150	145	145	145	145	145	145	145	180	150	150	150	150	
Předepsaný tah komína	Pa	20	22	23	25	28	12	18	20	26	26	26	26	36	20	23	25	28	
Hmotnost kotle bez vody	kg	228	265	302	338	375	158	166	200	215	232	240	240	320	310	350	375	410	
Šířka/celková šířka	mm	490	490	490	490	490	424/600	424/600	526/700	526/700	526/700	526/700	526/700	688/770	626	626	686	686	
Výška	mm	1 033	1 033	1 033	1 033	1 033	920	920	1 040	1 040	1 040	1 040	1 060	1 045	1 185	1 185	1 250	1 250	
Hloubka	mm	840	940	1 040	1 140	1 240	691/730	691/730	730/770	730/770	830/870	830/870	830/870	864/980	935	985	1 035	1 085	

Značení kotlů na tuhá paliva Dakon: DOR – typová řada, 12 – jmenovitý výkon kotle v kW, D – kotel na spalování dřeva a dřevního odpadu

Váš prodejce:

**DAKON**  
Hřejivé srdce domova

Bosch Termotechnika s.r.o.  
Obchodní divize Dakon  
Průmyslová 372/1  
108 00 Praha 10 – Štěrboholy  
Tel.: 554 694 111, fax: 554 694 333  
E-mail: dakon@dakon.cz  
www.dakon.cz

Tento materiál poskytuje základní a informativní údaje o výrobku, návod v plném znění je k dispozici na [www.dakon.cz](http://www.dakon.cz).

