

VIADRUS

ViaKON

Kondenzační plynové nástěnné kotle

ViaKON je řada kondenzačních kotlů se speciálním premix hořákem zaručujícím nízkou hodnotu emisí při zachování velkého modulačního rozsahu. Ultra tenký výměník kotle vyrobený ze speciální slitiny hliníku, křemíku a hořčíku zaručuje optimální předávání tepla do otopné soustavy. Kotle jsou dodávány ve variantě ViaKON 24 pouze pro vytápění s možností ohřevu teplé vody v externím zásobníku, ViaKON 24 P s průtokovým ohřevem teplé vody a ViaKON 24 B se zabudovaným 60-ti litrovým nerezovým zásobníkem pro ohřev teplé vody. Pro snadnou obsluhu kotle byly zvoleny otočné ovládací prvky pro nastavování parametrů mikroprocesorové řídicí jednotky. Ta umožňuje připojení jak pokojového termostatu, tak i modulačního regulátoru.

Přednosti:

- velmi jednoduchá obsluha
- účinnost až 107,2%
- velmi tichý chod
- široký rozsah modulace
- možnost připojení externího čidla
- nerezový materiál bojleru (ViaKON 24 B)
- snadná montáž i servis
- řízení teploty dvou oddělených zón s odlišnou prioritou
- protizámrazová ochrana
- možnost použití modulačního termostatu
- jednoduchá přestavba ze zemního plynu na propan

Palivo:

- zemní plyn
- propan

Výkon (dle typu):

- 4~24,1 kW

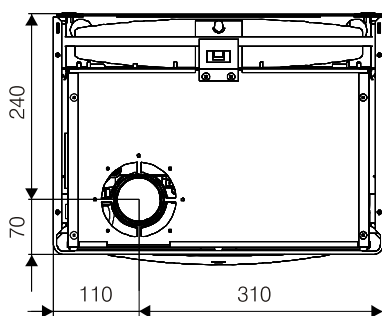


CE

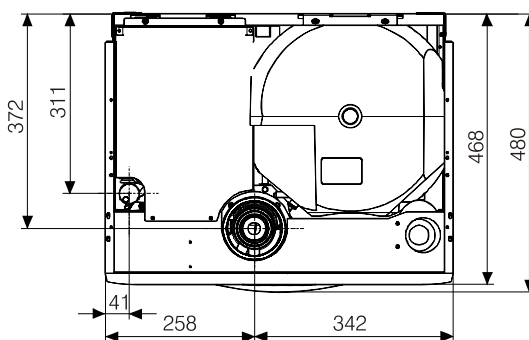
Základní technické parametry

Variety provedení		ViaKON 24	ViaKON 24 P	ViaKON 24 B
Kategorie plynového zařízení	-	-	II _{2H3P}	-
Počet hvězdiček dle 92/42/EHS	-	-	****	-
Třída NO _x	-	-	5	-
Výkon pro topení	kW	4,4~24,0	4,4~24,0	4,0~24,1
Spotřeba paliva - zemní plyn	m ³ /h	-	0,45~2,52	-
Spotřeba paliva - propan	kg/h	-	0,33~1,85	-
Účinnost	%	<107,13	<107,13	<106,10
Maximální teplota spalin při okolní teplotě 20°C	°C	58,2	58,2	61,6
Rozměry kotle - šířka x výška x hloubka	mm	420 x 700 x 310	420 x 700 x 310	600 x 885 x 480
Hmotnost kotle	kg	33	36	64
Koaxiální odtah spalin	-	60/100 mm x 3,6 m nebo 80/125 mm x 6 m		
Přípojka plynu	-	-	3/4"	-
Přípojky topného okruhu	-	-	3/4"	-
Přípojky okruhu teplé vody	-	-	1/2"	-
Provozní přetlak topného okruhu	kPa	50~300	50~300	30~300
Provozní přetlak okruhu teplé vody	kPa	-	50~600	50~600
Doporučená provozní teplota topné vody	°C	-	30~80	-
Rozsah nastavení teplé vody	°C	-	38~60	35~65
Měrný průtok teplé vody pro $\Delta t = 30^{\circ}\text{C}$	l/min	-	10,8	15,2
Objem expanzní nádrže topného okruhu	l	6,0	6,0	7,5
Objem topného systému pro max. teplotu 90°C	l	<111	<111	<139
Produkce kondenzátu	l/h	<3,83	<3,83	<4,04
Připojovací napětí	-	1 PEN ~ 50 Hz 230 V TN-S		
Maximální elektrický příkon	W	132	132	152
Elektrické krytí ovládací skříňky s regulátorem	-	-	IP X4D	-

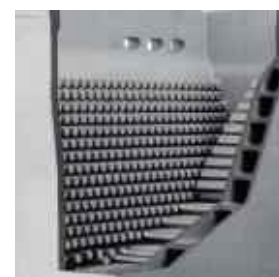
Pohled shora - ViaKON 24 / 24 P



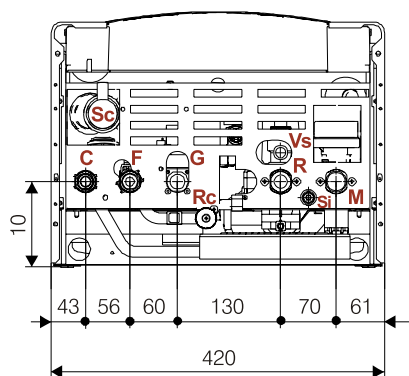
Pohled shora - ViaKON 24 B



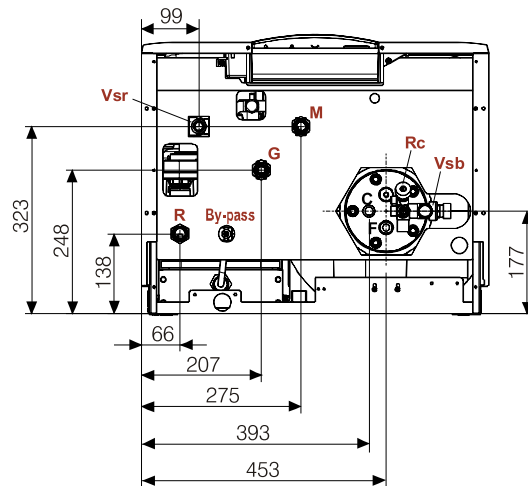
Řez výměníkem



Pohled zespod - ViaKON 24 / 24 P



Pohled zespod - ViaKON 24 B



- R** vstup zpátečky
- M** výstup topné vody
- F** vstup studené vody
- C** výstup teplé vody
- G** vstup plynu
- Rc** napouštěcí ventil
- Si** vypouštěcí ventil
- Vs(r)** pojistovací ventil topného okruhu
- Vsb** pojistovací ventil bojleru
- Sc** výstup kondenzátu

Váš prodejce