

VIADRUS

VIADRUS HERCULES ECO NÁVOD K OBSLUZE A INSTALACI KOTLE



Obsah:

str.

1. Vyráběné varianty kotlů	3
1.1 Objednávka	3
2. Použití a přednosti kotle	3
3. Technické údaje kotle	5
4. Popis kotle	6
4.1 Konstrukce kotlového tělesa	6
4.2 Konstrukce topeniště a dopravních cest paliva	6
4.3 Řídící, regulační a zabezpečovací prvky	9
4.4 Výbava kotle a příslušenství	9
5. Umístění a instalace	11
5.1 Předpisy a směrnice	11
5.2 Možnosti umístění	12
6. Montáž kotle	13
6.1 Instalace kotlového tělesa	13
6.2 Montáž plášťů a regulátoru	14
6.3 Montáž zásobníku paliva (díl je dodáván na přání zákazníka):	15
6.4 Montáž topeniště a dopravních cest paliva	15
6.5 Naplnění otopné soustavy vodou	18
7. Uvedení do provozu - pokyny pro smluvní servisní organizaci	18
7.1 Kontrolní činnost před spuštěním	18
7.2 Uvedení kotle do provozu	19
8. Obsluha kotle uživatelem	19
8.1 Regulátor MONEX	19
8.2 Nastavení výkonu kotle	24
8.3 Zátop	26
8.4 Provoz kotle	26
8.5 Odstavení kotle z provozu	26
9. DŮLEŽITÁ UPOZORNĚNÍ	27
10. Údržba uživatelem	27
11. Pokyny k likvidaci výrobku po jeho lhůtě životnosti	28
12. Záruka a odpovědnost za vady	28

Vážený zákazníku,

děkujeme Vám za zakoupení automatického kotle VIADRUS HERCULES ECO a tím projevou důvěru k firmě ŽDB GROUP a.s., závod VIADRUS.

Aby jste si hned od počátku navykli na správné zacházení s Vaším novým výrobkem, přečtěte si nejdřív tento návod k jeho používání (především kapitulu č. 8 – Obsluha kotle uživatelem, kapitulu č. 9 – Důležitá upozornění a kapitulu č. 10 – Údržba uživatelem). Prosíme Vás o dodržování dále uvedených informací, aby byl zajištěn dlouholetý bezporuchový provoz kotle k Vaší i naší spokojenosti.

1. Vyráběné varianty kotlů

1.1 Objednávka

V objednávce je nutno specifikovat následující:

Objednací specifikační kód

VIADRUS HERCULES ECO X

Velikost:

5: 5 čl. provedení

10: 10 čl. provedení

1. Provedení kotle (dáno polohou zásobníku paliva vůči kotlovému tělesu při pohledu zepředu):
 - levá verze
 - pravá verze
2. Příslušenství na přání (viz kapitola 4.4.)

POZOR! Zásobník paliva není ve standardním příslušenství kotle!

Provedení kotle, které jste obdrželi, je určeno pouze pro spalování dřevních pelet (specifikace na str. 5) a má obchodní označení **VIADRUS HERCULES ECO**.

Kotel je vyráběn jako teplovodní s nuceným oběhem topné vody a pracovním přetlakem do 400 kPa. Před expedicí je odzkoušen na těsnost zkušebním přetlakem 800 kPa.

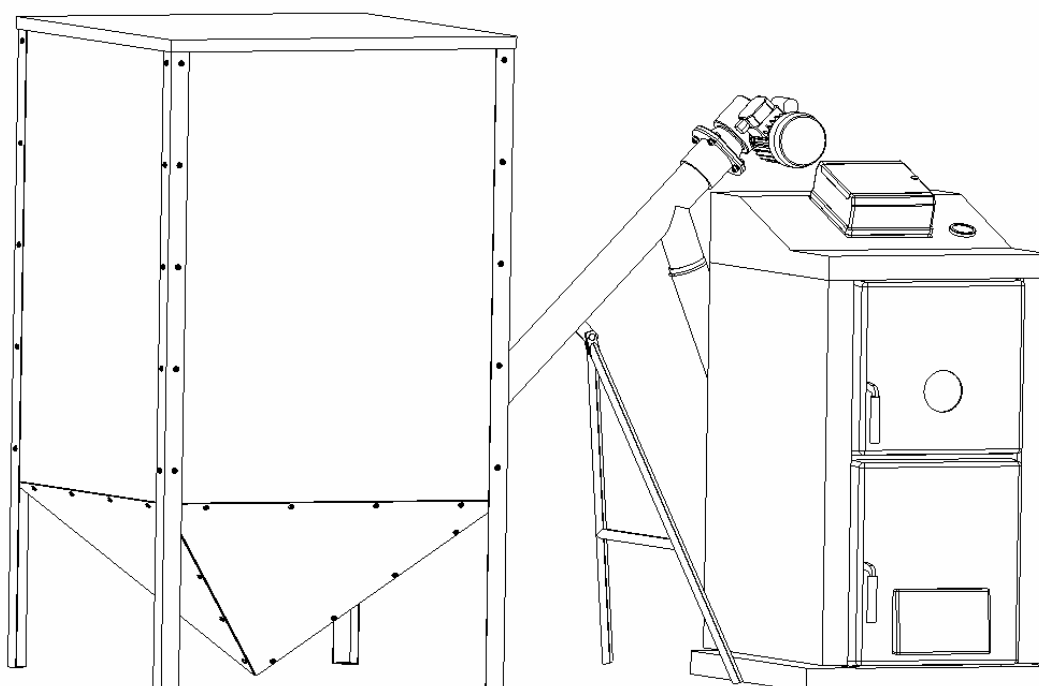
2. Použití a přednosti kotle

Použití:

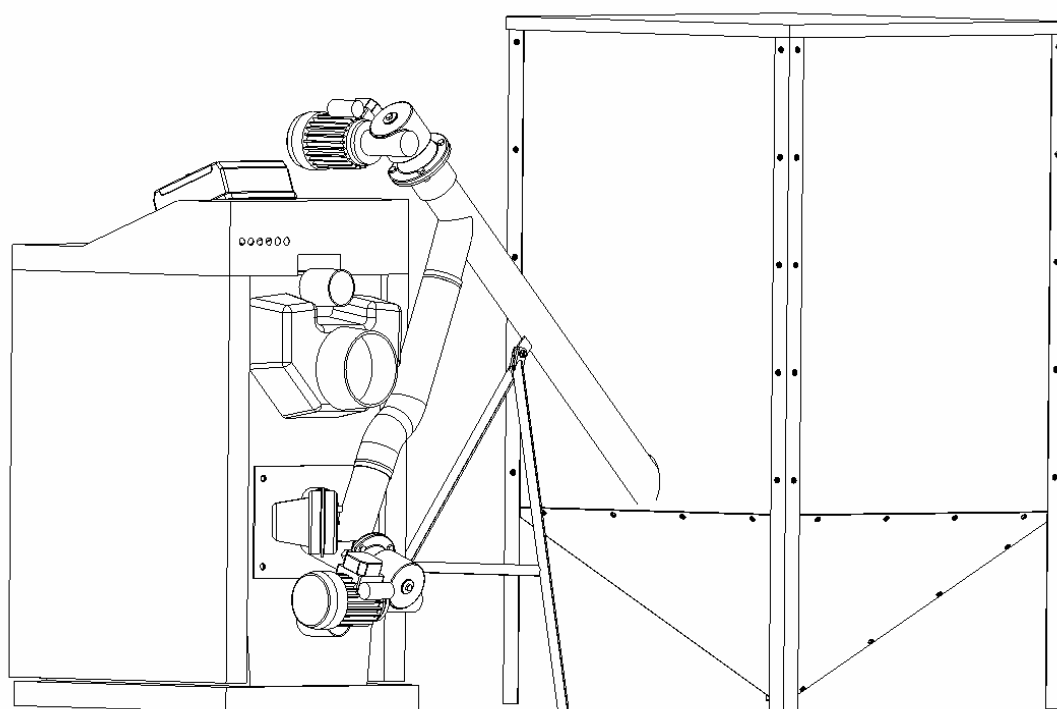
- **5-článekové provedení kotle** VIADRUS HERCULES ECO je určeno především pro vytápění samostatných bytových jednotek, rodinných domků, chat, kancelářských budov, malých provozoven, menších rekreačních zařízení, apod.
- **10-článekové provedení kotle** VIADRUS HERCULES ECO je určeno především pro vytápění středních objektů - obchodů, škol, rekreačních zařízení, středních provozoven, velkých rodinných domků, apod.

Přednosti kotle:

- automatický provoz kotle řízený pokojovým přístrojem, zaručující komfort vytápění
- mechanický přísun paliva z libovolného zásobníku
- jednoduchá, časově nenáročná obsluha a údržba
- vysoká účinnost dosahující 84 %
- nízké emise splňující hodnoty směrnice „*Ekologicky šetrný výrobek*“
- dle uspořádání kotelny lze zvolit pravou nebo levou verzi kotle (dáno polohou zásobníku paliva)
- dlouhodobě ověřená konstrukce kotlového tělesa
- vysoká životnost litinového kotlového tělesa
- záruka na kotlové těleso 5 let



Obr. č. 1 Čelní pohled na kotel VIADRUS HERCULES ECO se zásobníkem paliva – levá verze



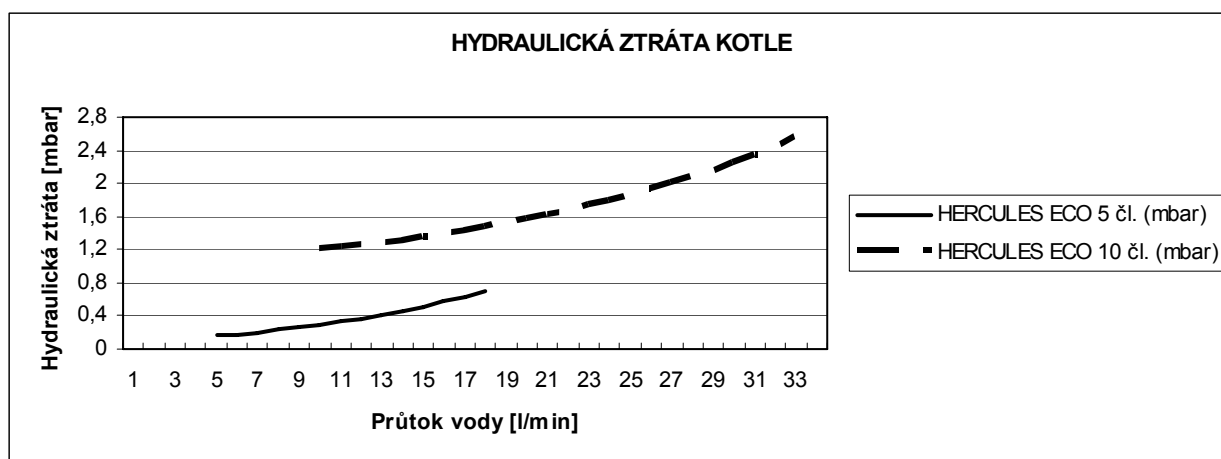
Obr. č. 2 Zadní pohled na kotel VIADRUS HERCULES ECO se zásobníkem paliva – levá verze

3. Technické údaje kotle

Tab. č. 1 Rozměry, tepelně technické parametry kotle

VIADRUS HERCULES ECO		5 článků	10 článků
Jmenovitý výkon	kW	24	42
Regulovatelný výkon	kW	7 – 24	13 – 42
Spotřeba paliva (výhřevnost cca 17 MJ.kg ⁻¹)	kg. h ⁻¹	1,8 – 5,9	3,9 – 10,8
Výkon v režimu „útlum“	kW	1,5	
Spotřeba paliva v režimu „útlum“	kg. h ⁻¹	0,37	
Účinnost	%	83	84,3
Teplota spalin	°C	110 – 170	110 – 142
Třída kotle dle ČSN EN 303-5		3	3
Hmotnost	kg	441	645
Obsah vodního prostoru	dm ³	40,9	64,4
Průměr kouřového hrdla	mm	160	
Kapacita dodávaného zásobníku paliva	dm ³	725	
	kg	470	
Doba hoření při jmenovitém výkonu	h	80	43,5
Doba hoření při minimálním výkonu	h	261	120,5
Rozměry kotle: šířka x výška x hloubka	mm	1940 x 1405 x 1140	1940 x 1405 x 1615
Maximální pracovní přetlak vody	kPa	400	
Zkušební přetlak vody	kPa	800	
Minimální teplota topné vody	°C	60	
Maximální teplota topné vody	°C	90	
Minimální teplota vratné vody*	°C	40	
Komínový tah	Pa	15 – 25	20 – 30
Hmotnostní průtok spalin na výstupu:			
- při jmenovitém výkonu	kg. s ⁻¹	0,017	0,032
- při minimálním výkonu	kg. s ⁻¹	0,011	0,020
Přípojky kotle - topná voda	Js	2“	
- vratná voda	Js	2“	
Připojovací napětí		1 PEN ~ 50 Hz 230 V TN - S	
Maximální elektrický příkon	W	230	295
Elektrické krytí regulátoru		IP 65	

* Při dodržení nejnižší teploty topné vody



Předepsané palivo:

Pelety musí vyhovovat alespoň jedné z následujících směrnic či norem:

- Směrnice č. 14-2000 MŽP ČR
- DIN 517 31
- ÖNORM M 7135

Předepsaná zrnitost pelet	6 až 10 mm
Obsah vody v palivu	max. 12 %
Obsah popele	max. 1,5 %

POZOR! Špatná kvalita paliva může výrazně negativně ovlivnit výkon a emisní parametry kotle.

4. Popis kotle

4.1 Konstrukce kotlového tělesa

Hlavní částí kotle je litinové článkové kotlové těleso vyrobené z šedé litiny dle ČSN EN 1561

- střední články – jakost 150 (dříve ČSN 42 2415)
- přední a zadní články – jakost 200 (dříve ČSN 42 2420)

Tlakové části kotle odpovídají požadavkům na pevnost dle:

ČSN EN 303-5 Kotle pro ústřední vytápění – Část 5: Kotle pro ústřední vytápění na pevná paliva, s ruční nebo samočinnou dodávkou, o jmenovitém tepelném výkonu nejvýše 300 kW – Terminologie, požadavky, zkoušení a značení.

Kotlové těleso je sestaveno z litinových článků pomocí nalisovaných kotlových vsuvek a zajištěno kotevními šrouby. Články vytvářejí spalovací komoru a popelníkový prostor, vodní prostor a konvekční část. Popelníkový prostor je oddělen od spalovací komory pevným, vodou chlazeným roštem.

Mezi spalovací komorou a konvekční částí výměníku jsou umístěny keramické desky, které usměrňují hoření a mají příznivý vliv na hodnoty emisí.

Do spalinových cest konvekční části výměníku jsou vloženy turbulátory, jejichž cílem je snížení teplot spalin a tím zvýšení účinnosti kotle.

Zadní článek kotle má v horní části kouřový nástavec a přírubu topné vody (2“), v dolní části přírubu vratné vody (2“) s nátrubkem pro napouštěcí a vypouštěcí kohout (G 1/2“). K přednímu článku jsou připevněna příkladací a popelníková dvířka, za nimi jsou topenišťová dvířka.

Celé kotlové těleso je izolováno zdravotně nezávadnou minerální izolací, která snižuje ztráty sdílením tepla do okolí. Ocelový plášť je upraven kvalitní práškovou barvou.

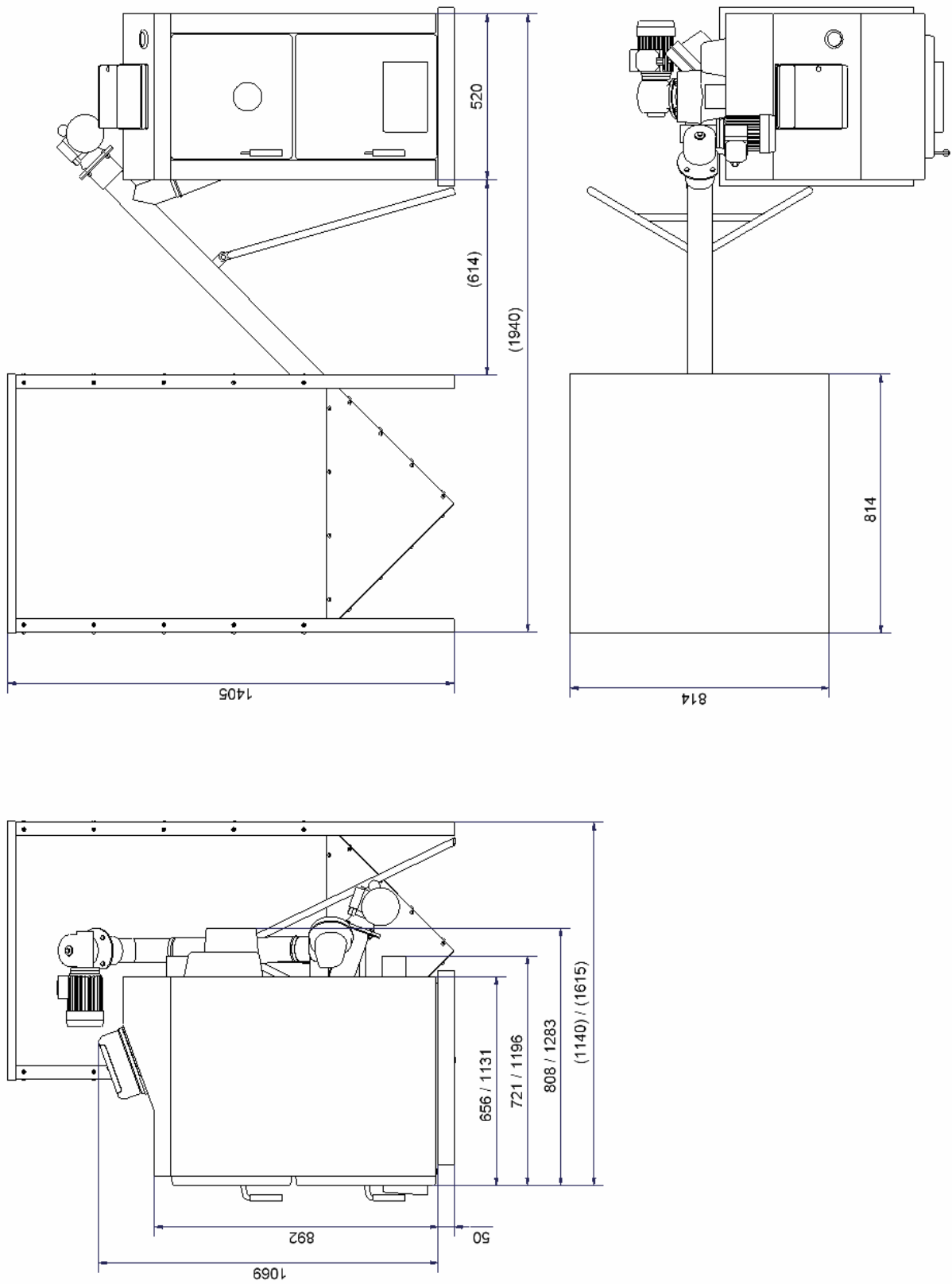
4.2 Konstrukce topeniště a dopravních cest paliva

Topeniště je tvořeno podélným, dutým tělesem ze žáruvzdorné oceli, do kterého je zaústěno šikmo zespodu potrubí pro přívod paliva, ve kterém je šnekový dopravník topeniště. Tento dopravník je přitom propojen se zásobníkem pelet prostřednictvím výškově přesazeného druhého šnekového dopravníku, který je opatřen regulačními prostředky v závislosti na vyprazdňování dopravníku topeniště. Duté těleso topeniště, které je propojeno s nuceným přívodem vzduchu, je opatřeno pro přívod primárního vzduchu soustavou štěrbin v bočních stěnách a dně.

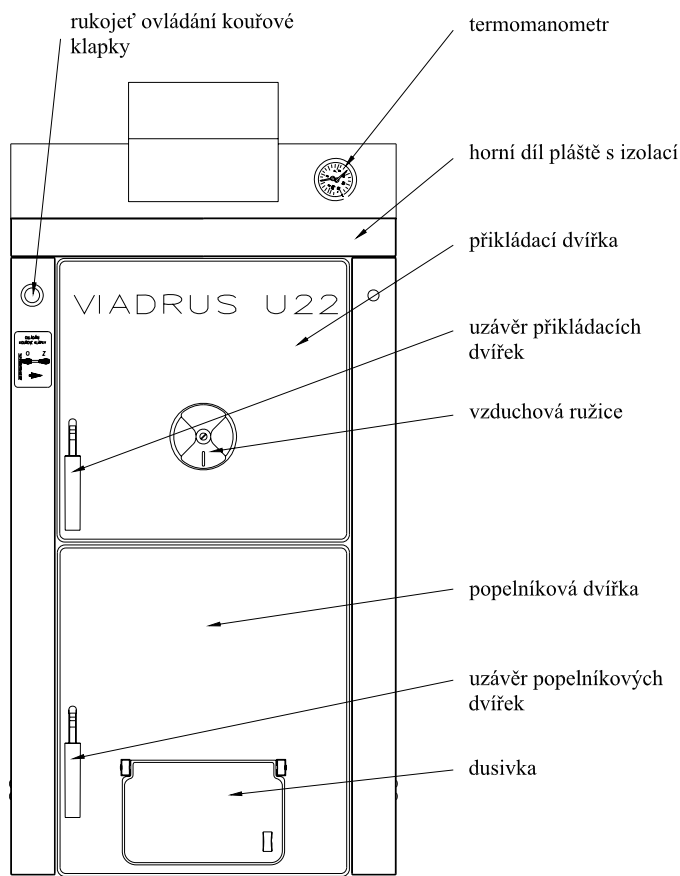
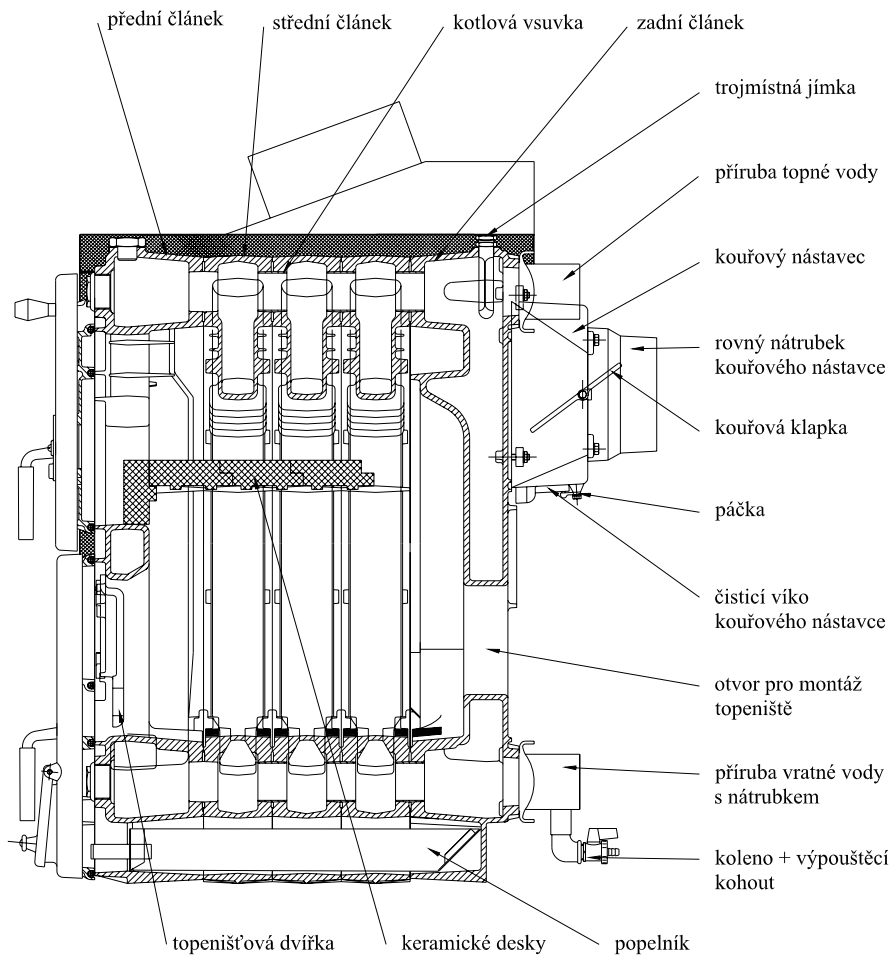
Výhodným uspořádáním topeniště nedochází k zanášení funkčního prostoru topeniště spalovaným materiálem. Ten je průběžně po svém spálení mechanicky odstraňován působením přiváděného čerstvého paliva. Nedochází k propékání neshořelého paliva ani k jeho přichycování na stěny topeniště. Spalování je bezpečné. Regulovaným přívodem paliva a výškovým přesazením šnekových dopravníků je vyloučeno prohoření dopravních cest.

Šnekový dopravník topeniště a šnekový dopravník zásobníku jsou vzájemně propojeny ohebnou hadicí.

Topeniště je shora zakryto keramickou klenbou, která usměrňuje plameny k přívodům sekundárního vzduchu. Výsledkem je dokonalejší spalování s výrazným omezením ulétavých částic.



Obr. č. 3 Rozměry kotle VIADRUS HERCULES ECO (kóty za lomítkem platí pro 10 článkovou velikost)



Obr. č. 4 Litinové kotlové těleso VIADRUS HERCULES ECO

4.3 Řídící, regulační a zabezpečovací prvky

Regulátor kotle slouží pro automatické ovládání činností a prvků kotle. Zpracovává vstupní údaje od čidel a externích ovládacích prvků (viz kap. 8.1) a podle parametrů nastavených výrobcem nebo uživatelem automaticky řídí činnost kotle v požadovaných režimech.

Regulátor rovněž umožňuje ruční režim ovládání kotle, což lze s výhodou využívat zejména při uvádění kotle do provozu.

Vysoká variabilita při nastavení mezních a provozních parametrů umožňuje výrobcí i uživateli plně a efektivně využít vlastností automatických kotlů na pelety, tj. hospodárného provozu kotle, řízeného procesu spalování a tím i minimalizaci škodlivin ve spalinách.

Bezpečnostní termostat je umístěn ve skříňce regulátoru a slouží k zajištění otopného systému proti přehřátí. Výrobcem je nastaven na teplotu 95 °C, tj. na vyšší teplotu, než je možno nastavit požadovanou teplotu na kotli. Při vypnutí havarijního termostatu (na regulátoru svítí červená kontrolka) se deblokace musí provést manuálně.

V případě opakovaného vypnutí limitního termostatu je nutno kotel odstavit z provozu a zjistit příčinu opakovaného přehřátí kotle.

Programovatelný regulátor - digitální programovatelný pokojový přístroj (např. HONEYWELL CM 707) určený pro automatickou regulaci vytápění v rodinných domcích a bytech.

- 7-denní časový program topení
- 6 časových úseků během dne s individuální teplotou, rozsah nastavení 5 – 30 °C s krokem 0,5 °C
- programovatelná protimrazová ochrana pro období, kdy není objekt užíván
- informace o skutečné a požadované teplotě v místnosti

POZOR! Pro řízení kotle může být použit pouze volný bezpotenciálový kontakt, spínací napětí je 5 V DC.

Termomanometr slouží pro zjišťování výstupní teploty topné vody a jejího tlaku v otopném systému a je umístěn v horním díle pláště. Zpětný ventil a jímka pro zapojení termomanometru se nachází v horní části zadního kotlového článku.

Tlakový ventilátor pro spalovací vzduch je osazen přímo do tělesa topeniště. Množství spalovacího vzduchu je regulováno škrtkou klapkou. Průtok spalin z kotle do komína lze omezit kouřovou klapkou. Ta se ovládá rukojetí s táhlem v horní levé části kotlového tělesa vedle příkladacích dvířek.

Vzduchová růžice příkladacích dvířek je u kotle VIADRUS HERCULES ECO s automatickým spalování dřevních pelet nepoužitelná a **musí být trvale uzavřena**.

Čistící poklůpek kouřového nástavce umístěný v jeho spodní části slouží k čištění spalinových cest.

4.4 Výbava kotle a příslušenství

A) Standardní výbava kotle:

kotlové těleso včetně armatury	1 ks
boční díl pláště včetně izolace	2 ks
horní díl pláště včetně izolace	1 ks
popelníková zásuvka	1 ks
keramická deska středová	2 ks/3 ks
keramická deska středová s nálitky	0 ks/3 ks
keramická deska krajní	1 ks/1 ks
keramická deska čelní	1 ks
turbulátor	4 ks
táhlo ovládacího mechanismu kouřové klapky	1 ks
topeniště včetně šnekového dopravníku topeniště	1 ks
mezipříruba	1 ks
keramická klenba topeniště	1 ks
ohybná hadice	1 ks
šnekový dopravník zásobníku paliva	1 ks
opěra	1 ks
regulátor	1 ks
tlakový ventilátor s krytem	1 ks
násada na kartáč	1 ks
návod k obsluze a instalaci kotle	1 ks
výrobní štítek	1 ks
seznam smluvních servisních organizací	1 ks
balíček (viz bod B)	1 ks

Poznámky:

- 1.) Počet kusů za lomítkem platí pro 10 článkovou velikost.
- 2.) **Táhlo ovládacího mechanismu kouřové klapky** má namontovanou:
 - páčku ovládacího mechanismu
 - 2 ks podložek 10,5
 - 3 ks kolíků Ø 3x25 mm (2 ks pro uchycení páčky + 1 ks pro vymezení polohy k zadnímu dílu pláště)

B) Příslušenství v balíčku:

růžice slepá 6/4"	2 ks
těsnění Ø 60x48x2 mm	2 ks
rukojeť táhla	1 ks
nálepka pro signalizaci polohy kouřové klapky	1 ks
termomanometr	1 ks
logo VIADRUS	1 ks
SK páska Ø 70 - 90	2 ks
příruba topné vody	1 ks
příruba vratné vody	1 ks
těsnění Ø 90x60x3 mm	2 ks
koleno 1/2"	1 ks
napouštěcí a vypouštěcí kohout 1/2"	1 ks
věšák na čistící náradí	1 ks
kartáč	1 ks
manipulační klíč	1 ks
flexo 3Cx0,75	1 ks
kabel CMSM 3C x 0,75, L=1,8m	2 ks
kabel CMSM 3C x 0,75, L=2m	1 ks
průchodka PG 9	6 ks
průchodka HEYCO	2 ks
krytka Ø 16	2 ks
pružina kapiláry	1 ks
držák kabelový samolepicí	4 ks
páska vázací	5 ks
kabelové očko Ø 4	6 ks
čep Ø 7 x 21	4 ks
podložka vějířovitá 5,3	4 ks
matice M 5	4 ks
šroub M10 x 30	1 ks
matice M10	13 ks
podložka 10,5	15 ks
pružný kolík Ø 3 x 25	1 ks
škrcení ventilátoru	1 ks
krytka Ø 21	1 ks
plochá dutinka 6,3	3 ks
izolační návlek na plochou dutinku	3 ks
šroub C 4,2 x 9	7 ks

C) Příslušenství dodávané na přání:

- zásobník paliva 725 l
 - bok zásobníku paliva
 - bok zásobníku paliva s otvorem pro šnek
 - noha zásobníku paliva
 - dno zásobníku paliva
 - dno zásobníku paliva A
 - víko zásobníku paliva
 - šroub M6 x 12
 - matice M6
 - podložka vějířovitá A6,4
- digitální pokojový přístroj (dle nabídky závodu VIADRUS)
- uzávěr zadního článku

Vybavení kotle objednávané „na přání“ není zahrnuto v základní ceně kotle.

5. Umístění a instalace

5.1 Předpisy a směrnice

Kotel na pevná paliva smí instalovat firma s platným oprávněním k montáži těchto zařízení.

Na instalaci musí být zpracován projekt dle platných předpisů.

Otopný systém musí být napuštěn vodou, která splňuje požadavky ČSN 07 7401 a zejména její tvrdost nesmí přesáhnout požadované parametry.

Doporučené hodnoty		
Tvrdost	mmol/l	1
Ca ²⁺	mmol/l	0,3
koncentrace celkového Fe + Mn	mg/l	(0,3)*

*) doporučená hodnota

POZOR!!! Výrobce nedoporučuje použití nemrznoucí směsi.

a) k otopné soustavě

ČSN 06 0310

Tepelné soustavy v budovách – Projektování a montáž

ČSN 06 0830

Tepelné soustavy v budovách – Zabezpečovací zařízení

ČSN 07 7401

Voda a pára pro tepelná energetická zařízení s pracovním tlakem páry do 8 MPa.

ČSN EN 303-5

Kotle pro ústřední vytápění – Část 5: Kotle pro ústřední vytápění na pevná paliva, s ruční nebo samočinnou dodávkou, o jmenovitém tepelném výkonu nejvýše 300 kW – Terminologie, požadavky, zkoušení a značení.

b) na komín

ČSN 73 4201

Komíny a kouřovody – Navrhování, provádění a připojování spotřebičů paliv

Kotel HERCULES ECO doporučujeme připojovat na kouřovod o průměru min. 160 mm. Tah komína musí být 15 až 30 Pa – viz tab. č. 1.

c) vzhledem k požárním předpisům

ČSN 06 1008

Požární bezpečnost tepelných zařízení.

ČSN EN 13 501-1

Požární klasifikace stavebních výrobků a konstrukcí staveb – část 1. Klasifikace podle výsledků zkoušek reakce na oheň

d) k elektrické síti

ČSN 33 0165

Elektrotechnické předpisy. Značení vodičů barvami nebo číslicemi. Prováděcí předpisy

ČSN 33 1500

Elektrotechnické předpisy. Revize elektrických zařízení

ČSN 33 2000-3

Elektrotechnické předpisy. Elektrická zařízení. Část 3: Stanovení základních charakteristik.

ČSN 33 2000-4-41

Elektrická zařízení: část 4: Bezpečnost kap. 41: Ochrana před úrazem elektrickým proudem.

ČSN 33 2000-5-51 ed. 2

Elektrotechnické předpisy. Stavba elektrických zařízení.

ČSN 33 2130

Elektrotechnické předpisy. Vnitřní elektrické rozvody.

ČSN 33 2180

Elektrotechnické předpisy. Připojování elektrických přístrojů a spotřebičů.

ČSN 34 0350

Elektrotechnické předpisy. Předpisy pro pohyblivé přívody a pro šňůrová vedení.

ČSN EN 60 079-10

Elektrotechnické předpisy. Předpisy pro elektrická zařízení v místech s nebezpečím výbuchu hořlavých plynů a par.

ČSN EN 60 335-1 ed.2

Elektrické spotřebiče pro domácnost a podobné účely – Bezpečnost – Část 1: Všeobecné požadavky.

ČSN EN 60 335-2-102

Elektrické spotřebiče pro domácnost a podobné účely – Bezpečnost – Část 2-102: Zvláštní požadavky na spotřebiče spalující plyná, ropná a pevná paliva obsahující elektrické spoje.

ČSN EN 60 445 ed. 3

Základní a bezpečnostní principy pro rozhraní člověk – stroj, značení a identifikace

ČSN EN 60 446

Základní a bezpečnostní zásady při obsluze strojních zařízení - Značení vodičů barvami nebo číslicemi.

e) k soustavě pro ohřev TUV

ČSN 06 0320

Tepelné soustavy v budovách – Příprava teplé vody – Navrhování a projektování.

ČSN 06 0830

Tepelné soustavy v budovách – Zabezpečovací zařízení.

ČSN 73 6660

Vnitřní vodovody

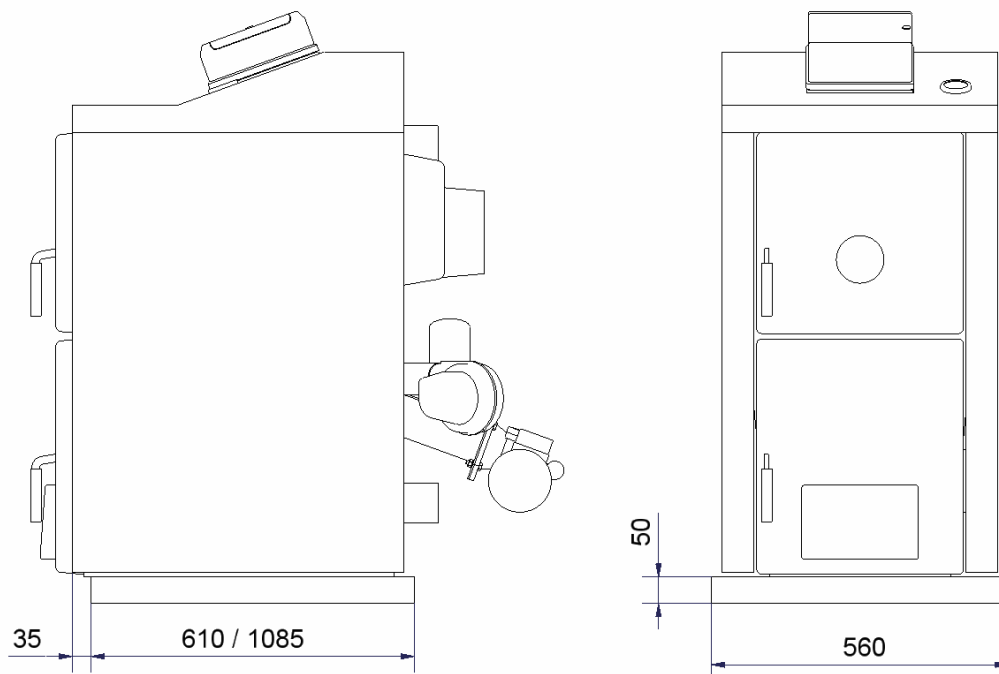
5.2 Možnosti umístění

Umístění kotle vzhledem k požárním předpisům:

Kotel HERCULES ECO je schválen pro instalaci v nebytových prostorách (např. sklep, chodba apod.).

1. Umístění na podlaze z nehořlavého materiálu (viz obr. 5)

- kotel postavit na nehořlavou podložku přesahující půdorys kotle na stranách o 20 mm a pouze na hloubku kotlového tělesa.
- je-li kotel umístěn ve sklepě, doporučujeme jej umístit na podezdívku vysokou minimálně 50 mm, kotel musí stát vodorovně.



Obr. č. 5 Rozměry podezdívky pod kotlové těleso (kóty za lomítkem platí pro 10 článkovou velikost)

2. Bezpečná vzdálenost od hořlavých hmot

- při instalaci i při provozu kotle je nutno dodržovat bezpečnou vzdálenost 200 mm od hořlavých hmot stupně hořlavosti B, C₁ a C₂ (dle ČSN 06 1008)
- pro lehce hořlavé hmoty stupně hořlavosti C₃, které rychle hoří a hoří samy i po odstranění zdroje zapálení (např. papír lepenka, kartón, asfaltové a dehtové lepenky, dřevo a dřevovláknité desky, plastické hmoty, podlahové krytiny) se bezpečná vzdálenost zdvojnásobuje, tzn. na 400 mm
- bezpečnou vzdálenost je nutné zdvojnásobit také v případě, kdy stupeň hořlavosti stavební hmoty není prokázán

Tab. č. 2 Stupně hořlavosti stavebních hmot a výrobků

Stupeň hořlavosti stavebních hmot a výrobků	Stavební hmoty a výrobky zařazené do stupně hořlavosti (výběr z ČSN EN 13 501-1)
A – nehořlavé	žula, pískovec, betony, cihly, keramické obkládačky, malty, protipožární omítky,...
B – nesnadno hořlavé	akumin, izumin, heraklit, lignos, desky a čedičové plsti, desky ze skelných vláken,...
C₁ – těžce hořlavé	dřevo bukové, dubové, desky hobrex, překližky, werzalit, umakart, sirkolit,...
C₂ – středně hořlavé	dřevo borové, modřínové, smrkové, dřevotřískové a korkové desky, pryžové podlahoviny,...
C₃ – lehce hořlavé	asfaltová lepenka, dřevovláknité desky, celulózové hmoty, polyuretan, polystyrén, polyethylen, PVC,...

Umístění kotle vzhledem k potřebnému manipulačnímu prostoru:

- základní prostředí AA5/AB5 dle ČSN 33 2000-3
- minimální výška kotelny (při úplném otevření víka zásobníku paliva) 2100 mm

Umístění kotle vzhledem k elektrické síti:

- kotel musí být umístěn tak, aby vidlice v zásuvce (230 V/50 Hz) byla vždy přístupná.
- kotel se připojuje k el. síti pevně připojeným pohyblivým přívodem ukončeným normalizovanou vidlicí
- ochrana proti úrazu elektrickým proudem musí být zabezpečena dle platných ČSN EN (viz kap. 5.1.)

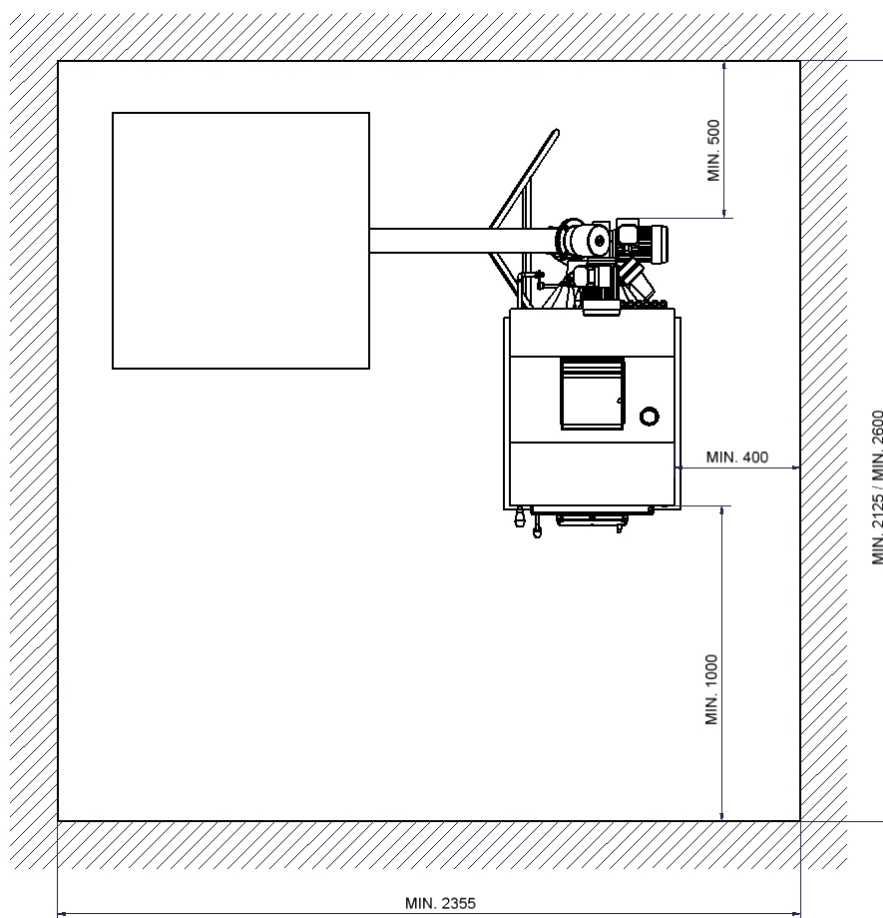
Umístění paliva:

- **pro správné spalování v kotli je nutno používat palivo suché** (do vlhkosti 12%). Pelety doporučujeme skladovat v jejich originálním balení od výrobce (PET vaky) na suchém místě.
- je vyloučeno palivo ukládat za kotel, skladovat ho vedle kotle ve vzdálenosti menší než 400 mm
- výrobce doporučuje dodržovat vzdálenost mezi kotlem a palivem min. 1 000 mm nebo umístit palivo do jiné místnosti, než je instalován kotel

Do místnosti, kde bude kotel instalován, musí být zajištěn trvalý přívod vzduchu pro spalování a případné větrání (spotřeba vzduchu kotle VIADRUS HERCULES ECO/5 čl. činí cca 80 m³.h⁻¹, (spotřeba vzduchu kotle VIADRUS HERCULES ECO/10 čl. činí cca 160 m³.h⁻¹).

Připojení potrubí otopného systému musí provést osoba dle předpisů oprávněná.

! UPOZORNĚNÍ! Při napojení kotle na otopný systém musí být v nejnižším místě a co nejbližše kotle umístěn vypouštěcí kohout (na přírubě vratné vody).

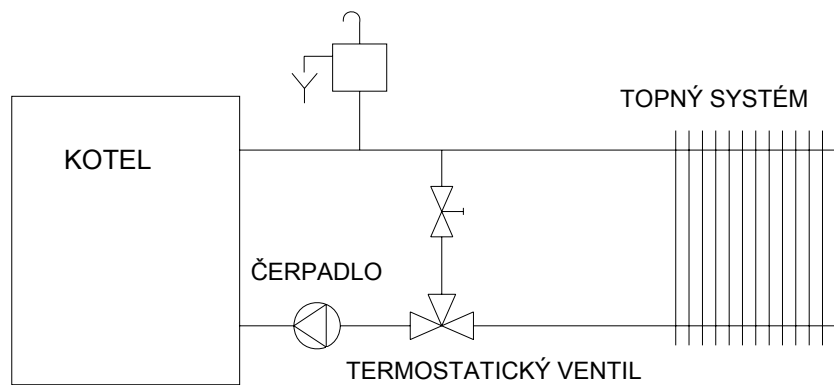


Obr. č. 6 Umístění kotle VIADRUS HERCULES ECO v kotelně
(kóta za lomítkem platí pro 10 článkovou velikost)

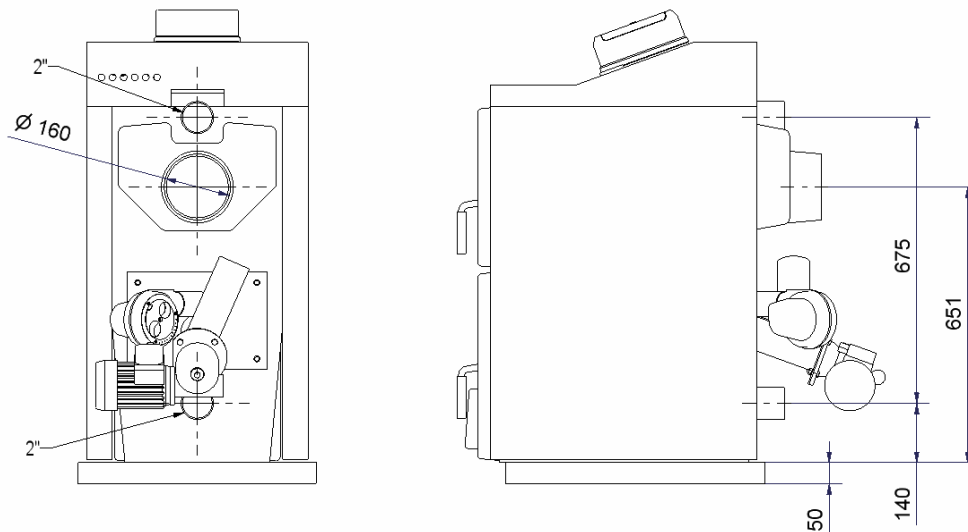
6. Montáž kotle

6.1 Instalace kotlového tělesa

1. Ustavit kotlové těleso na podezdívku (viz obr. 5).
2. Na horní přírubovou část zadního článku kotle nasadit těsnění ϕ 90 x 60 x 3 a připevnit přírubu topné vody (viz obr. 4). Přírubu předem přivařit k rozvodu topné vody.
3. Na spodní přírubovou část zadního článku kotle nasadit těsnění ϕ 90 x 60 x 3 a připevnit přírubu vratné vody s nátrubkem pro napouštěcí a vypouštěcí kohout (viz obr. 4). Přírubu předem přivařit k rozvodu vratné vody. Aby byla zajištěna ochrana kotle proti nízkoteplotní korozi, doporučujeme instalovat do topného systému termostatický ventil (např. ESBE TV 40).
4. Po napojení kotle na otopný systém našroubovat do nátrubku příruby vratné vody koleno s napouštěcím a vypouštěcím kohoutem.
5. Na kouřový nástavec nasadit kouřovou rouru a zasunout do komínového otvoru.
6. Dva otvory se závitem Js 6/4" v předním článku zaslepit zátkami Js 6/4" s těsněním ϕ 60 x 48 x 2.



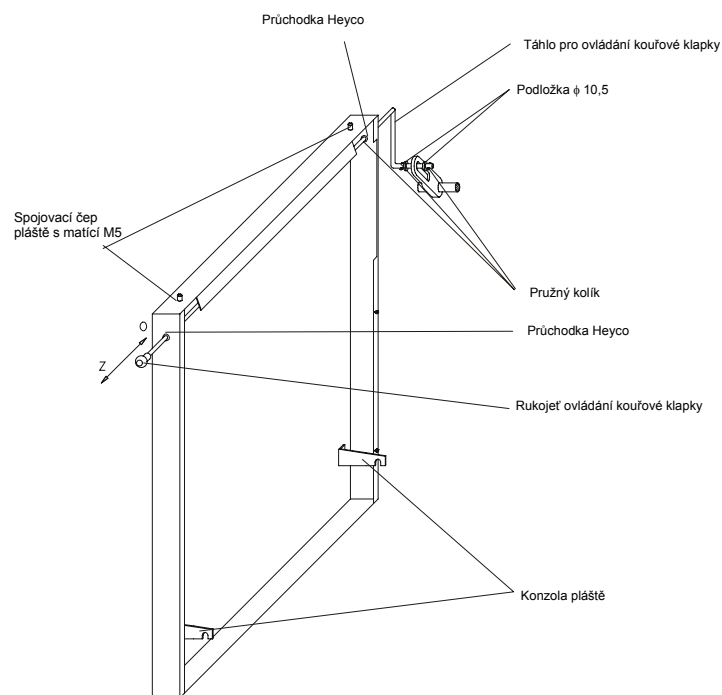
Obr. č. 7 Doporučené schéma zapojení kotle k topnému systému



Obr. č. 8 Připojovací rozměry kotle VIADRUS HERCULES ECO

6.2 Montáž pláštěů a regulátoru

1. Vymout pláště z kartónového obalu.
2. Dle obr. č. 9 osadit boční díl pláště přiloženým spojovacím materiálem.



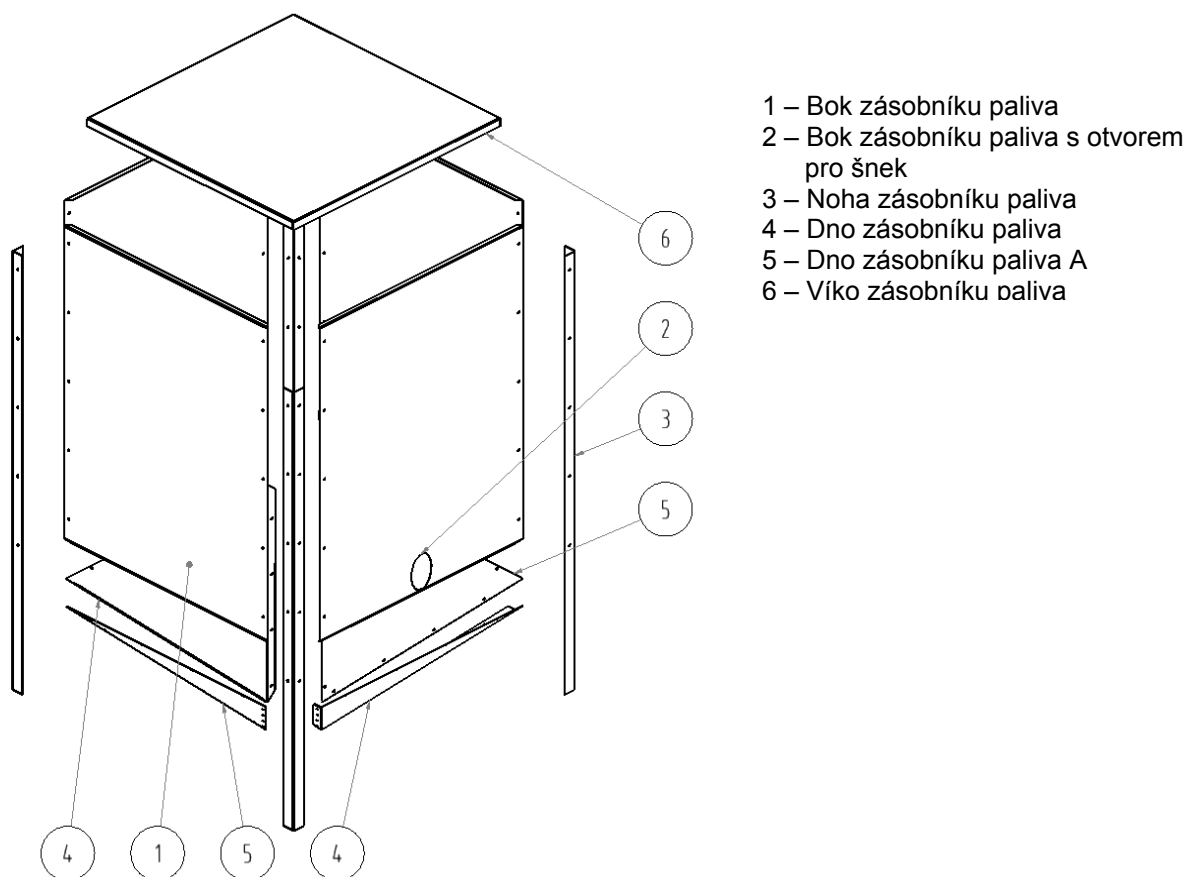
Obr. č. 9 Boční díl pláště

3. Povolit spodní kotevní šrouby, nasadit konzoly bočních plášťů. Přední konzoly zasunout mezi podložky s maticemi a tělo předního článku, zadní konzoly zasunout přímo na kotevní šrouby. Nadzvednutím nasadit nosné lemy plášťů za horní kotevní šrouby. Matice spodních kotevních šroubů přiměřeně dotáhnout.
4. Obdobně osadit i druhý boční díl pláště.
5. Z regulátoru vyvést čidlo teploty topné vody a kapiláru havarijního termostatu. K regulátoru připojit kabel ventilátoru (1,8 m), kabel šnekového dopravníku topeniště (1,8 m), kabel šnekového dopravníku zásobníku paliva (2 m), případně kabel čerpadla a pokojového termostatu. Celek vložíme do otvoru ve středové části horního dílu pláště (po předchozím vyjmutí izolace). Regulátor zajistit zdola pomocí 4 ks šroubů C 4,2 x 9. Všechny kabely vyvést průchodkami přes otvory v zadní části horního dílu pláště.
6. Do horního dílu pláště zabudovat termomanometr. Před nasazením horního dílu pláště na kotel je nutné vložit zpět izolaci. Při montáži zasunout čidla teploměru a kapiláru havarijního termostatu do jímky v horní středové části zadního článku, čidlo manometru zašroubovat do zpětného ventilku pro manometr na zadním článku kotlového tělesa. Čidla v jímce zajistit pružinou.
7. Na zadní část horního dílu pláště nalepit výrobní štítek (je přiložený k návodu k obsluze a instalaci kotle).
8. Dle obr. č. 9 dále zkompletovat ovládání kouřové klapky.
9. Našroubovat kartáč do nátrubku násady.

6.3 Montáž zásobníku paliva (díl je dodáván na přání zákazníka):

1. Sešroubovat vzájemně dna zásobníku paliva. Dno zásobníku paliva se musí střídát s dnem zásobníku paliva A. Spojovacím materiálem jsou šrouby M6 x 12 s maticemi a podložkami.
2. K tomuto celku pak postupně přišroubovat bok a nohu zásobníku paliva.
3. Obdobně sestavit další 3 svislé stěny zásobníku paliva.
4. Celek zakrýt víkem zásobníku paliva.

Pozn.: Jako spojovacího materiálu pro montáž zásobníku paliva lze alternativně použít nýty.



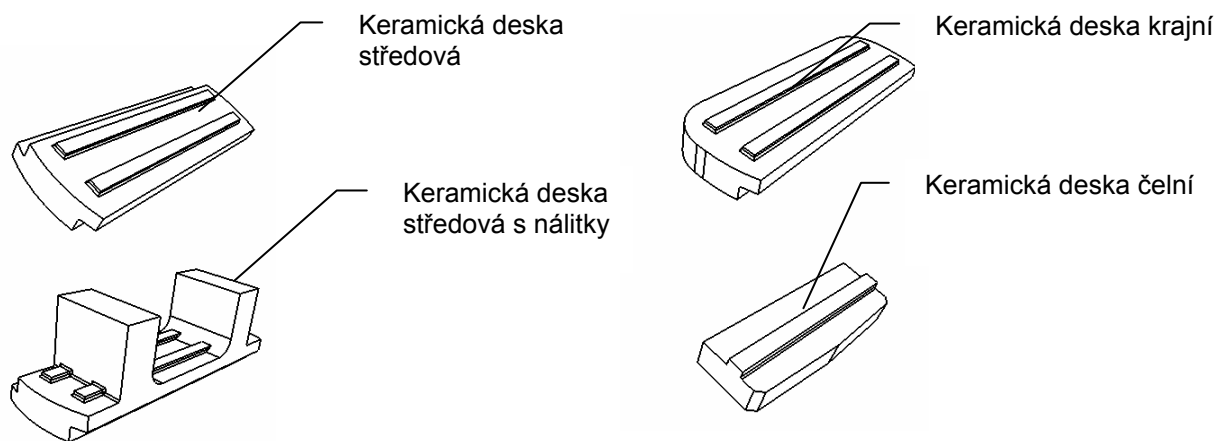
Obr. č. 10 Montáž zásobníku paliva

6.4 Montáž topeniště a dopravních cest paliva

1. Na mezipřírubu nanést silikonový těsnicí tmel (mezi přírubu a článek) a nasadit ji na 4 ks závrtných šroubů M10 na zadní článek kotle. Poté nanést na obdélníkovou dosedací plochu topeniště silikonový

těsnicí tmel a celek nasadit na 4 ks závrtných šroubů M10 na mezipřírubu na zadním článku kotlového tělesa. Topeniště zajistit maticemi s podložkami. Mezipříruba musí být umístěna mezi zadní článek a hořák.

2. Přes příkládací dvířka vložit do spalovací komory keramickou klenbu (obr. č. 12 Keramická klenba) a osadit ji na topeniště otevřenou částí dopředu (viz obr. 13 a 14).
3. Přes příkládací dvířka osadit do spalovací komory na boční nálitky článků keramické desky (viz obr. 13 a 14). Pro kotel VIADRUS HERCULES ECO existuje 4 druhy keramických desek (viz tab. 3 a obr. 11) Osazení keramických desek provést dle obr. 13 a 14.
Při osazování keramických desek je nutno dbát na to, aby desky řádně dosedaly na nálitky článků a zapadaly svými zámky do sebe. Případné netěsnosti lze utěsnit těsnicím tmelem s odolností do 1200 °C (např. ZWALUW) nebo žárobetonem.
4. Přes příkládací dvířka zasunout do konvekční části litinového výměníku (4 kanály spalinových cest) 4 ks turbulátorů.
5. Zásobník paliva umístit na požadované místo vedle kotle (viz obr. 3 a 6). Otvorem v boku zásobníku paliva prostrčit sestavu šnekového dopravníku zásobníku a pomoci opěry ji osadit ve sklonu 45°. Šnekový dopravník topeniště propojit se šnekovým dopravníkem zásobníku paliva ohebnou hadicí a na obou jejích koncích ji zajistit objímkami proti sesmyknutí. **POZOR! Šnekový dopravník zásobníku paliva musí být osazen tak, aby byl zaručen dostatečný sklon ohebné hadice k volnému propadávání pelet na šnekový dopravník topeniště a nedocházelo k ucpávání hadice peletami.**



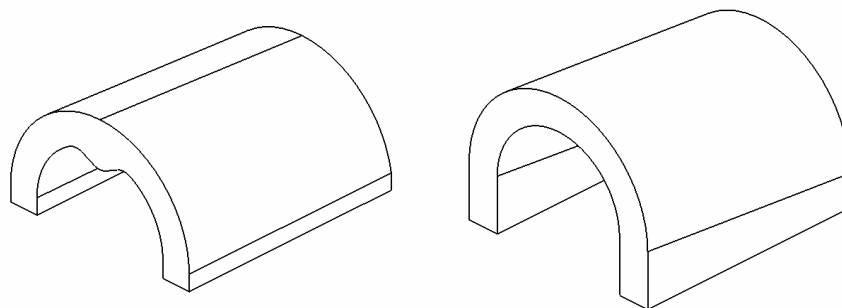
Obr. č. 11 Tvar keramických desek

Tab. č. 3 Počet keramických desek pro jednotlivé velikosti kotle

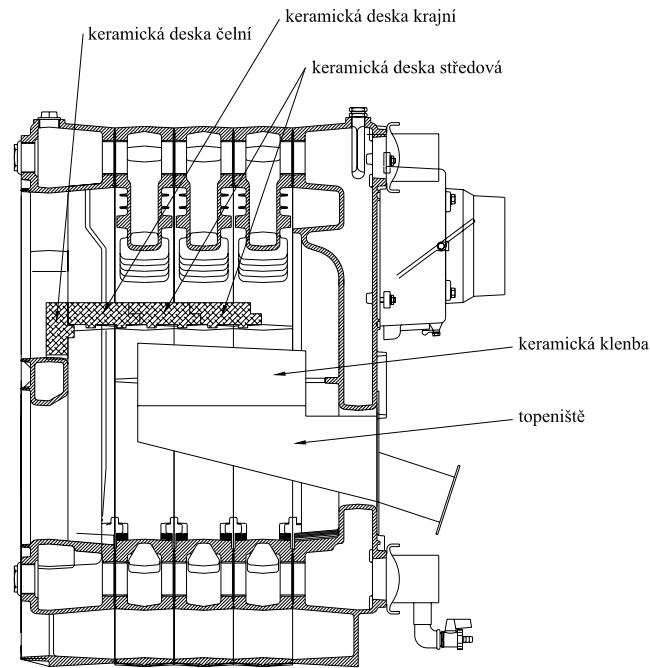
Velikost kotle	5 článků	10 článků
Keramická deska středová s nálitky	0	3
Keramická deska středová	2	3
Keramická deska krajní	1	1
Keramická deska čelní	1	1

KERAMIČKÁ KLENBA
PRO 5 ČL. KOTEL

KERAMIČKÁ KLENBA
PRO 10 ČL. KOTEL

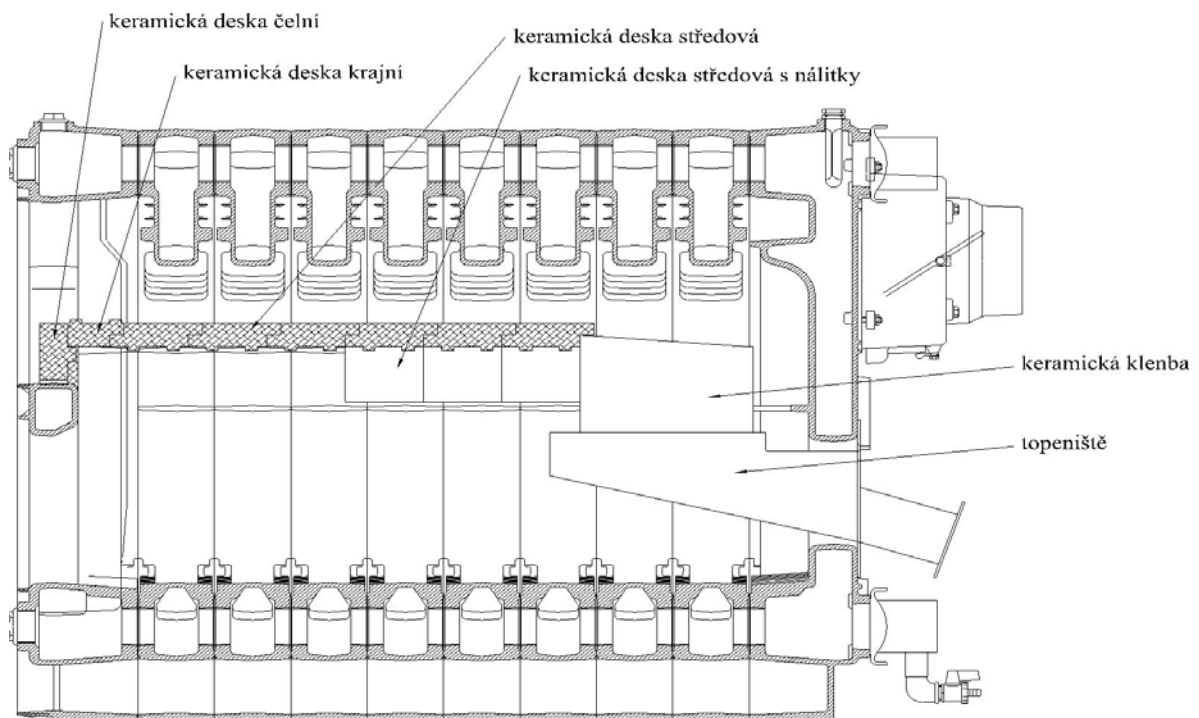


Obr. č. 12 Keramická klenba

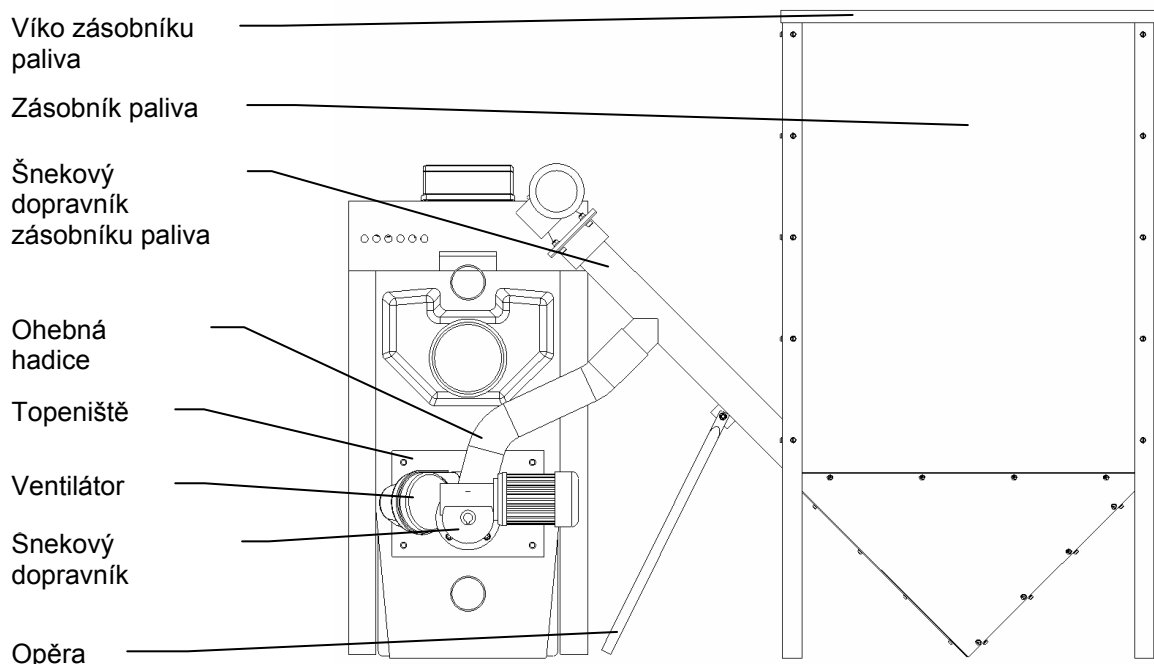


Obr. č. 13 Uložení keramických desek do 5 článkového kotlového tělesa

6. Na nátrubek topeniště osadit ventilátor spalovacího vzduchu s předem přišroubovanou škrticí klapkou na straně sání ventilátoru. Pro zajištění ventilátoru proti pohybu doporučujeme při montáži svrtat ventilátor s nátrubkem a zajistit jej šroubem (popř. nýtem).
7. Provést elektrické propojení motorů a ventilátoru s regulátorem (viz obr. 17).



Obr. č. 14 Uložení keramických desek do 10 článkového kotlového tělesa



Obr. č. 15 Montáž topeniště kotle VIADRUS HERCULES ECO

6.5 Naplnění otopné soustavy vodou

Voda pro naplnění kotle a otopné soustavy musí být čirá a bezbarvá, bez suspendovaných látek, oleje a chemicky agresivních látek. Její tvrdost musí odpovídat ČSN 07 7401 a je nezbytné, aby v případě, že tvrdost vody nevyhovuje, byla voda upravena. Ani několikanásobné ohřátí vody s vyšší tvrdostí nezabrání vyloučení solí na stěnách kotlového tělesa. **Vysrážení 1 mm vápence snižuje v daném místě přestup tepla z kovu do vody o 10%.**

Otopné systémy s otevřenou expanzní nádobou dovolují přímý styk topné vody s atmosférou. V topném období expandující voda v nádrži pohlcuje kyslík, který zvyšuje korozivní účinky a současně dochází ke značnému odpařování vody. K doplnění je možné použít jen vody upravené na hodnoty dle ČSN 07 7401.

Otopnou soustavu je nutno důkladně propláchnout, aby došlo k vyplavení všech nečistot.

Během topného období je nutno dodržovat stálý objem vody v otopném systému. Při doplňování otopné soustavy vodou je nutno dbát na to, aby nedošlo k přísávání vzduchu do systému. Voda z kotle a otopného systému se nesmí nikdy vypouštět nebo odebírat k použití kromě případů nezbytně nutných jako jsou opravy apod. Vypouštěním vody a napouštěním nové se zvyšuje nebezpečí koruze a tvorby vodního kamene.

Je-li třeba doplnit vodu do otopného systému, doplňujeme ji pouze do vychlazeného kotle, aby nedošlo k poškození litinového kotlového tělesa.

Po napuštění kotle a otopného systému zkontrolovat těsnost všech spojů.

Ukončení montáže a provedení topné zkoušky musí být zaznamenáno do „Záručního listu“.

7. Uvedení do provozu - pokyny pro smluvní servisní organizaci

Uvedení kotle do provozu smí provádět pouze smluvní servisní organizace oprávněná k provádění této činnosti.

7.1 Kontrolní činnost před spuštěním

Před uvedením kotle do provozu je nutno zkontrolovat:

- naplnění otopného systému vodou (kontrola termomanometru)
 - těsnost otopného systému
 - připojení ke komínu – musí být schváleno kominickou firmou
 - připojení k elektrické síti - musí být schváleno oprávněnou firmou
- Zásuvky se připojují tak, aby ochranný kolík byl nahoře a fázový vodič byl připojen na levou dutinku při pohledu zepředu. Totéž platí i pro dvojité zásuvky.

7.2 Uvedení kotle do provozu

1. Provést zátop kotle (viz kap. 8.3.).
2. Uvést kotel na potřebnou provozní teplotu. Doporučená teplota výstupní topné vody je v rozsahu 60 až 90°C.
3. Opětovně vizuálně zkontrolovat těsnost kotle.
4. Provést topnou zkoušku dle příslušných norem (viz Záruční list).
5. Seznámit uživatele s obsluhou kotle (viz kap. 8).
6. Provést zápis do Záručního listu.

8. Obsluha kotle uživatelem

8.1 Regulátor MONEX

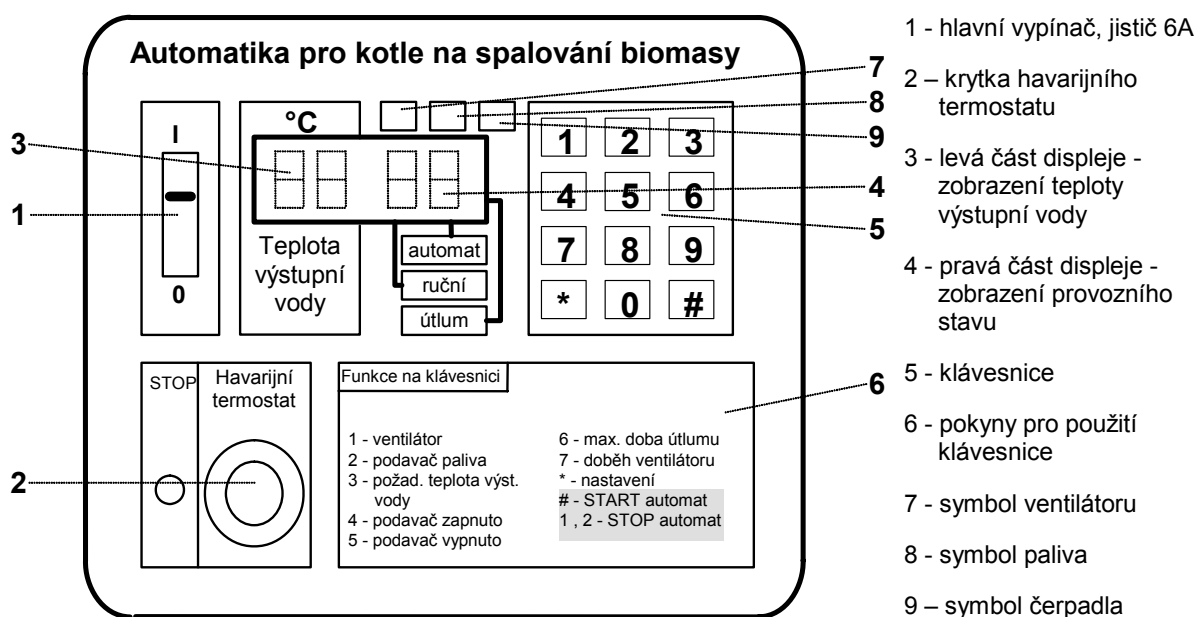
Regulátor je umístěn v unifikované kompaktní plastové skříni. Pod plastovým otevíratelným krytem je čelní panel, jež je tvořen hlavním jističem, klávesnicí a indikačními prvky.

Umožňuje nastavení:

- teploty výstupní topné vody
- automatického režimu šnekových dopravníků a ventilátoru
- parametrů pro útlumový režim
- řízení šnekového dopravníku a ventilátoru ručně

Je vybaven vstupem pro pokojový termostat. Zajišťuje chod oběhového čerpadla (čerpadlo je uvedeno do provozu po překročení teploty topné vody 40 °C) a jeho doběhu před vypnutím.

Regulátor zajišťuje automatický **doběh šnekového dopravníku topeniště** v tom smyslu, že po každém zastavení šnekového dopravníku zásobníku paliva pracuje šnekový dopravník topeniště dalších 8 s.



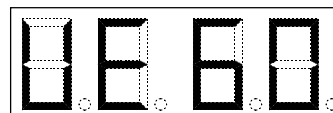
Obr. č. 16 Ovládací panel regulátoru MONEX

Tab. č. 4 Technické parametry regulátoru MONEX

Jmenovité napájecí napětí	V/Hz	230/50 + 10% - 15%, TN - S
Příkon bez spotřebičů	VA	max. 3
Vstupy		čidlo teploty výstupní topné vody pokojový termostat
Výstupy		podavač paliva 230 V/2 A ventilátor 230 V/2 A oběhové čerpadlo 230 V/2 A
Parametry pevně nastavené:		
doběh čerpadla	min	4
doběh ventilátoru	s	5 - 99
dobu nepřetržitého chodu dopravníku	min	max. 10
automatický provoz po útlumu	min	2
automatický provoz po poklesu teploty výstupní vody pod 30 °C	min	60 / 30
Parametry volitelné:		
teplota výstupní vody	°C	60 - 90
dopravník paliva zapnut	s	5 - 90
dopravník paliva vypnut	s	5 - 90
útlum	min	5 - 90
Stupeň krytí skříně		IP 65

5. Nastavení doby doběhu ventilátoru

Požadovanou dobu doběhu ventilátoru se nastaví přes tlačítko 7. Na displeji se objeví údaj např. **VE 60** a znamená požadovanou dobu doběhu ventilátoru 60 s. Změnu hodnoty lze provést stiskem tlačítka * a zadáním nové číselné kombinace, např. 70. Na displeji svítí **VE 70**. Správnost rozhodnutí nutno potvrdit tlačítkem *. Na displeji se musí objevit potvrzení **o.k.** Požadovanou dobu doběhu ventilátoru lze nastavit v rozmezí **5 - 90** s. Doporučená hodnota je **50** s.



6. Chybové stavy regulátoru

Během provozu může nastat porucha teplotního čidla výstupní topné vody. To se projeví tak, že na displeji bliká nápis **Er** a regulátor je ve stavu útlumu. Probíhá pouze dvouminutové přikládání po uplynutí doby útlumu.

Na displeji bliká nápis Er - měření teploty topné vody je mimo měřený rozsah (0 °C až 99 °C).

Možné příčiny: - poškození teplotního čidla
- přerušení vodiče čidla
- vadný převodník teplota - kmitočet

Všechny tyto poruchy může odstranit pouze pracovník odborného smluvního servisu.

*Pozn.: Při uvádění kotle do provozu po zapnutí regulátoru nebo občas již při automatickém provozu kotle problikne na displeji také hlášení **Er**, ale zde se jedná o ustalování převodníku a během několika vteřin je hlášení nahrazeno naměřenou teplotou.*

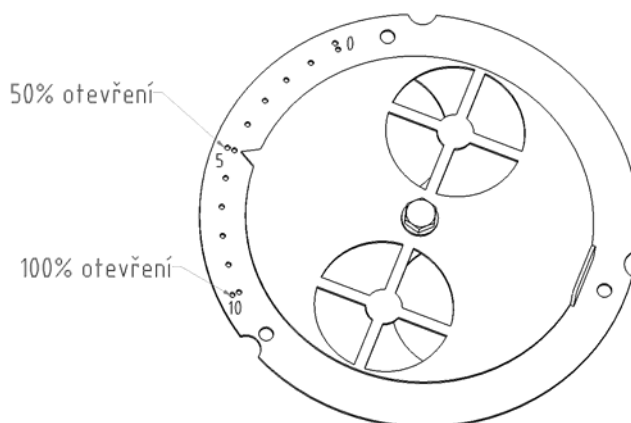
7. Škrťací klapka

Množství dávkovaného spalovacího vzduchu je možno regulovat u regulátoru MONEX škrťací klapkou na ventilátoru. Toto množství je závislé na výkonu a kvalitě paliva. Obecně platí: čím vyšší výhřevnost (závisí na druhu paliva, zrnitosti, vlhkosti, kvalitě apod.), tím menší je potřeba dodávaného vzduchu.

Po nastavení spalovacího vzduchu dotáhnout šroub tak, aby nedocházelo k samovolnému povolení.

Na obr. č. 18 je škrťací klapka ventilátoru. 100% otevření škrťací klapky ventilátoru odpovídá nastavení šipky horní clony na č. 10.

Optimální regulace přívodu vzduchu je v závislosti na teplotě spalin. Za běžného provozu (kotel není enormně zanesen popílkem a dehtem) při jmenovitém výkonu 5 článkové velikosti (24 kW) by teplota spalin neměla překročit hranici 170 °C, při jmenovitém výkonu 10 článkové velikosti (42 kW) je tato hranice 142 °C. V opačném případě je potřeba přiškrťit množství dodávaného vzduchu.



Obr. č. 18 Škrťací klapka ventilátoru

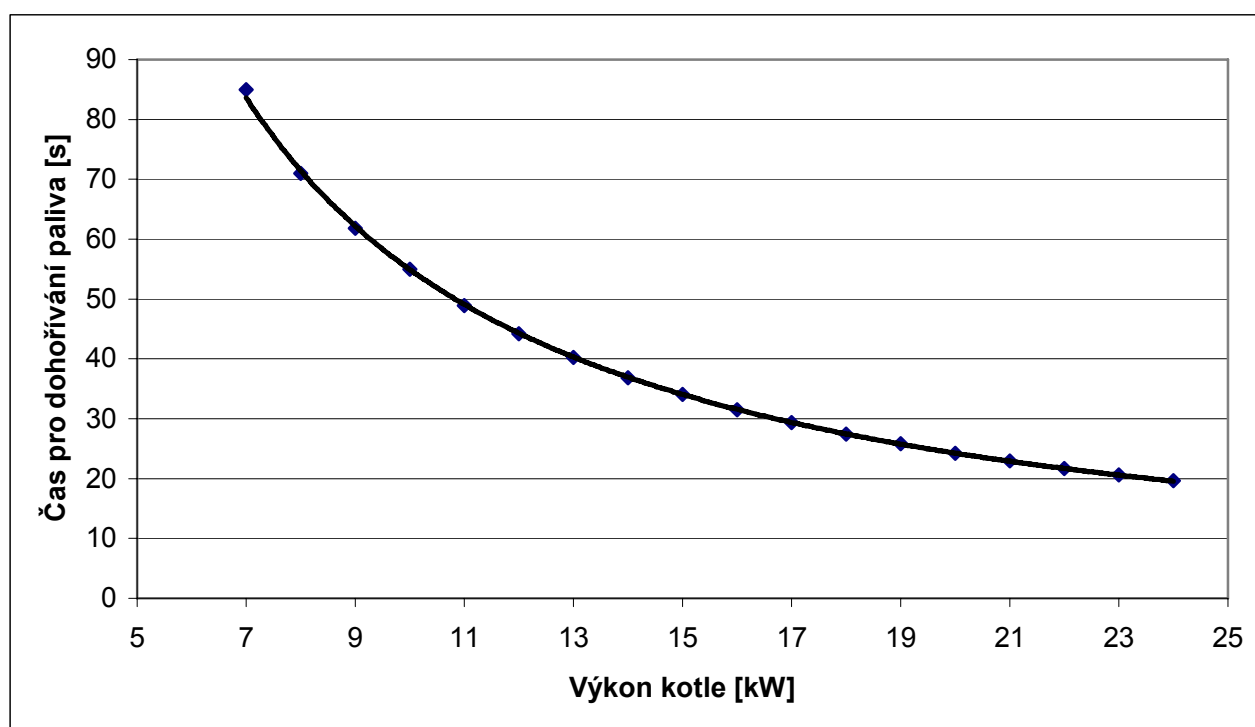
8.2 Nastavení výkonu kotle

V následujících tabulkách (tab. č. 5 a tab. č. 6) jsou uváděné hodnoty pouze orientační a platí pouze pro zkoušené palivo.

Zkoušené palivo: pelety Ø 8 mm
výhřevnost cca 16,4 MJ/kg

Tab. č. 5 Nastavení výkonu kotle VIADRUS HERCULES ECO – 5 článků

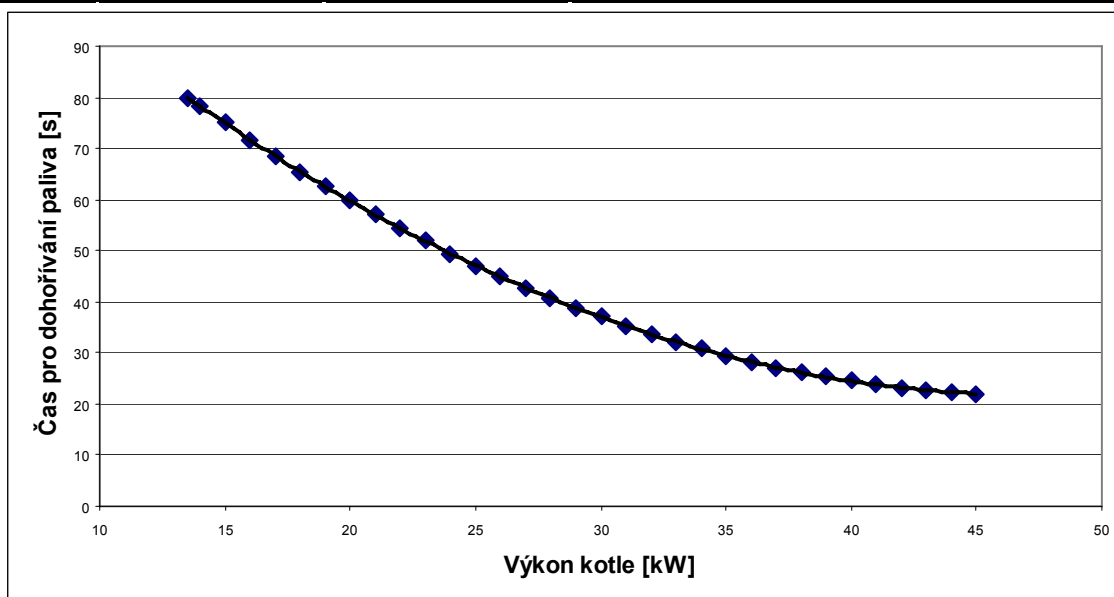
Výkon kotle [kW]	Čas pro podávání paliva [s]	Čas pro dohořívání paliva [s]	Množství spalovacího vzduchu [%]/ Nastavení škrťací klapky ventilátoru na č.
7	5	85	30 % / 3
8	5	71	25 % / 2,5
9	5	62	20 % / 2
10	5	55	35 % / 3,5
11	5	49	40 % / 4
12	5	44	45 % / 4,5
13	5	40	50 % / 5
14	5	37	50 % / 5
15	5	34	55 % / 5,5
16	5	32	60 % / 6
17	5	29	65 % / 6,5
18	5	27	70 % / 7
19	5	26	70 % / 7
20	5	24	75 % / 7,5
21	5	23	80 % / 8
22	5	22	85 % / 8,5
23	5	21	85 % / 8,5
24	5	20	90 % / 9



Obr. č. 19 Graf závislosti výkonu kotle na čase pro dohořívání paliva při stejném čase pro podávání paliva (5 s) pro kotel VIADRUS HERCULES ECO - 5 článků

Tab. č. 6 Nastavení výkonu kotle VIADRUS HERCULES ECO – 10 článků

Výkon kotle [kW]	Čas pro podávání paliva [s]	Čas pro dohořívání paliva [s]	Množství spalovacího vzduchu [%]/ Nastavení škrtky ventilátoru na č.
13,5	10	80	10 % / 1
14	10	78	10 % / 1
15	10	75	15 % / 1,5
16	10	72	15 % / 1,5
17	10	69	20 % / 2
18	10	66	20 % / 2
19	10	63	25 % / 2,5
20	10	60	25 % / 2,5
21	10	57	30 % / 3
22	10	54	30 % / 3
23	10	52	35 % / 3,5
24	10	49	35 % / 3,5
25	10	47	40 % / 4
26	10	45	40 % / 4
27	10	43	45 % / 4,5
28	10	41	45 % / 4,5
29	10	39	50 % / 5
30	10	37	50 % / 5
31	10	35	55 % / 5
32	10	34	60 % / 6
33	10	32	65 % / 6,5
34	10	31	70 % / 7
35	10	29	75 % / 7
36	10	28	80 % / 8
37	10	27	80 % / 8
38	10	26	85 % / 8,5
39	10	25	85 % / 8,5
40	10	24	90 % / 9
41	10	24	90 % / 9
42	10	23	95 % / 9,5



Obr. č. 20 Graf závislosti výkonu kotle na čase pro dohořívání paliva při stejném čase pro podávání paliva (10 s) pro kotel VIADRUS HERCULES ECO – 10 článků

! Důležité upozornění:

Uvedené hodnoty se mění v závislosti na druhu, kvalitě a vlhkosti používaných pelet. Proto mohou být nezbytné určité korekce při nastavování příkladacího cyklu (poměr času pro podávání paliva k času pro dohořívání paliva). Např. objevují-li se na roštu a v popelníku neshořelé kusy paliva, je zřejmé, že rychlost příkládání je vyšší než rychlost hoření a je nutné příkladací cyklus snížit.

8.3 Zátop

1. Zkontrolovat množství vody v otopném systému.
2. Zkontrolovat, zda uzavírací armatury mezi kotlem a otopným systémem jsou otevřeny.
3. Zkontrolovat funkčnost oběhového čerpadla.
4. Vyčistit topeniště, spalovací komoru a popelník.
5. Zkontrolovat správné osazení keramických desek ve spalovací komoře a keramického krytu topeniště.
6. Naplnit zásobník předepsaným palivem.
7. Uvedení kotle do provozu se provádí pomocí ručního režimu regulátoru. Pomocí šnekového dopravníku dopravíme palivo do spalovacího prostoru. Dopravník ponechat v chodu tak dlouho, dokud palivo nenaplní těleso topeniště asi z poloviny.
8. Na palivo umístit podpal (např. papír, dřevní štěpky, PEPO, tuhý líh nebo jiný prostředek, určený pro tyto účely), zapálit jej a ponechat, dokud se nerozhoří (cca 1 - 2 min). Pak lopatkou přidat na hořící podpal malé množství pelet a zapnout na krátkou dobu ventilátor. Tento postup 2 - 3 krát opakovat.
9. Uzavřít dvířka a nechat oheň dobře rozhořet (cca 3 - 5 min). Příkládací i popelníková dvířka musí být během provozu kotle trvale uzavřena.

Pozn.: Při zátopu sleduje regulátor teplotu výstupní vody. Je očekáván **nárůst** teploty nad 30 °C. Pokud k němu nedojde do **60 min**, regulátor přechází do stop stavu (vypíná ventilátor, dopravník paliva a čerpadlo s doběhy).

Totéž nastane, ale již po **30 min**, když během automatického provozu z jakéhokoliv důvodu teplota výstupní topné vody **klesne** pod hodnotu 30 °C. Regulátor provede vypnutí všech agregátů s respektováním doběhů a zůstane ve stop stavu až do provedení ruční obsluhy. Po celou dobu svítí na displeji nápis STOP.

8.4 Provoz kotle

Po nastavení výše uvedených parametrů a rozhoření paliva lze přejít do automatického provozu, kdy je v provozu ventilátor a cyklování šnekových dopravníků. Na displeji je zobrazena okamžitá teplota výstupní topné vody a stav systému.

Po dobu dosažení nastavené teploty vody na řídicím termostatu je provoz kotle automatický, s nastaveným přísunem vzduchu a paliva. Pak přejde kotel automaticky do režimu "útlum", kde setrvá do doby poklesu teploty topného média pod nastavenou hodnotu řídicího termostatu.

Odebírá-li topný systém minimální množství tepelné energie, kotel je schopen pracovat v režimu „útlum“ (stáložárný provoz) nepřetržitě po dobu, dokud má v zásobníku palivo. V tomto stavu např. při nastavení délky útlumu 30 min je průměrný výkon kotle cca 1,5 kW při spotřebě paliva 0,37 kg/h.

Při výpadku napájecího napětí (230 V, 50 Hz) si regulátor zapamatuje svůj stav a ten zachová po obnovení napájení. Jestliže byl v automatickém provozu, pak se vrací zase do automatického provozu s hlídáním teploty výstupní vody (>30 °C) po dobu 30 min. Nestoupne-li teplota v tomto čase nad 30 °C, regulátor vypíná dopravník paliva, ventilátor a čerpadlo s doběhy. V případě, že regulátor byl před výpadkem v útlumu, pak po zapnutí napájení sítě regulátor ihned přechází na 2 minuty do automatického provozu (jako v útlumu) a po uplynutí této doby se řídí podle aktuálního stavu.

Při překročení kritické teploty výstupní vody zareaguje havarijný termostat, který vypíná dopravník paliva a ventilátor, nezávisle na regulátoru. Čerpadlo zůstává v provozu.

Svítlí-li kontrolka havarijního termostatu:

- 1.) došlo k překročení kritické teploty topné vody a zareagoval havarijný termostat. Ten odpojil napájení dopravníku paliva a ventilátoru. Bezpečnostní termostat lze zapnout až po poklesu teploty pod nastavenou hodnotu vyšroubováním černé krytky havarijního termostatu a vhodným předmětem stlačíme červené tlačítko.
- 2.) červená kontrolka havarijního termostatu může rovněž signalizovat proudové přetížení motorů šnekového dopravníku. V tomto případě nutno vypnout kotel na hlavním vypínači, odstranit z dopravníku překážku, která přetížení způsobila a opětovným sepnutím hlavního vypínače uvést kotel do běžného provozu.

8.5 Odstavení kotle z provozu

Před odstavením kotle z provozu je nutno v ručním režimu regulátoru vytlačit žhavé palivo z topeniště na rošt a do popelníku. Toto neprovádíme při krátkodobých opravách, kdy je přítomná obsluha.

9. DŮLEŽITÁ UPOZORNĚNÍ

- Kotel se smí používat pouze k účelům použití, ke kterým je určen.
- Kotel mohou obsluhovat pouze osoby dospělé, seznámené s tímto návodem k obsluze. Ponechat děti bez dozoru dospělých u kotle, který je v provozu, je nepřipustné.
- Kotel není určen pro používání osobami (včetně dětí), jímž fyzická, smyslová nebo mentální neschopnost či nedostatek zkušeností a znalostí zabraňuje v bezpečném používání spotřebiče, pokud na ně nebude dohlíženo nebo pokud nebyly instruovány ohledně použití spotřebiče osobou zodpovědnou za jejich bezpečnost.
- Na děti by se mělo dohlížet, aby se zajistilo, že si nebudou se spotřebičem hrát.
- Dojde-li k nebezpečí vzniku a vniknutí hořlavých par či plynů do kotelny, nebo při pracích, při kterých vzniká přechodné nebezpečí požáru nebo výbuchu (lepení podlahových krytin, nátěry hořlavými barvami, apod.), musí být kotel včas před zahájením prací odstaven z provozu.
- Kontrolu dopravy paliva do topeniště provádíme vizuálně. Hrozí nebezpečí poranění otáčející se šnekovou hřídelí.
- K zatápění v kotli VIADRUS HERCULES ECO je zakázáno používat hořlavých kapalin (benzín, nafta, topný olej a další).
- Případnou kontrolu spalování provádíme pootevřením dvířek. Při tomto způsobu existuje zvýšené nebezpečí úletu jisker do prostoru kotelny. Po provedení vizuální kontroly spalování je nutno dvířka okamžitě důkladně zavřít.
- Během provozu kotle VIADRUS HERCULES ECO je zakázáno jakýmkoli způsobem jej přetápět.
- Na kotel a do vzdálenosti menší než je bezpečná vzdálenost od něho nesmí být kladeny předměty z hořlavých hmot.
- Při vybírání popele z kotle nesmí být ve vzdálenosti minimálně 1500 mm od kotle hořlavé látky. Popel je nutno odkládat do nehořlavých nádob s víkem.
- Při provozu kotle na nižší teplotu než 60 °C dochází k rosení litinového výměníku a tím k tzv. nízkoteplotní korozi, která zkracuje životnost kotle. Proto kotel doporučujeme provozovat při teplotě 60 °C a vyšší.
- Po ukončení topné sezóny je uživatel povinen důkladně vyčistit kotel včetně kouřovodu a kouřového nástavce. Grafitovým tukem namazat otočné čepy, mechanismus kouřové klapky a další pohyblivé části na kotli. Kotelnu nutno udržovat v čistotě a suchu.
- Je zakázáno zasahovat do konstrukce a elektrické instalace kotle.
- **POZOR!** Špatná kvalita paliva může výrazně negativně ovlivnit výkon a emisní parametry kotle.

10. Údržba uživatelem

- 1.) Je nutno dbát na včasné doplňování paliva. Pokud v zásobníku zbývá jen malé množství paliva, musí být okamžitě doplněno, aby nedocházelo k nasávání „falešného“ vzduchu, popř. zakouření zásobníku. **Pozor na opětovné správné uzavření víka zásobníku paliva!**
- 2.) Pravidelně odstraňovat popel ze spalovací komory a popelníkové zásuvky. Při vyprazdňování popelníkové zásuvky nutno použít ochranné rukavice.
- 3.) Četnost čištění kotle je závislá na kvalitě paliva. U pelet nepřesahujících 0,5 % popela se provádí čištění v 3 až 4 týdenních intervalech. Pelety s obsahem popela 1,5 % a vyšším způsobují, že kotel je třeba kontrolovat a čistit jednou týdně, dle potřeby i častěji. Čištěním kotle se rozumí odstranění popela, popř. nánosů z kotlového tělesa (spalovací komora, spalinové cesty apod.). Nutno taky zkontrolovat vlastní topeniště - trysky spalovacího vzduchu a keramickou klenbu topeniště. Případné nánosy nutno opatrně odstranit.
- 4.) Nad spalovací komorou jsou umístěny žáruvzdorné keramické desky. Popílek, který se na povrchu desek usadí, doporučujeme pravidelně odstraňovat.
- 5.) Minimálně 1 h před čištěním je nutno kotel odstavit z provozu (vč. elektrického odpojení).
- 6.) Doporučujeme občasné **vnější** očištění pohonů šnekových dopravníků a ventilátoru. (**Obsluze kotle je zakázáno odnímání krytu z ventilátoru nebo jakékoliv jiné zasahování do těchto celků. Může jej provést pouze způsobilý servisní pracovník.**) Čištění nutno provádět suchým štětcem. Kotel v této době musí být odpojen od přívodu elektrické energie.
- 7.) Po ukončení čištění nebo po jakékoliv manipulaci se šnekovým podavačem zásobníku paliva zkontrolujte správné uchycení ohebné hadice na obou jejích koncích pomocí SK pásek.
- 8.) Pro mírný přetlak v prostoru spalovací komory za provozu ventilátoru dbáme na dokonalou těsnost kotle (příkládací dvířka, popelníková dvířka, čistící víko kouřového nástavce, apod.).
- 9.) Šnekové převodovky jsou výrobcem standardně plněny syntetickým olejem, proto není jejich další údržba nutná.

11. Pokyny k likvidaci výrobku po jeho lhůtě životnosti

ŽDB GROUP a.s., je smluvním partnerem firmy EKO-KOM a.s. s klientským číslem EK – F00060715. Obaly splňují ČSN EN 13427.

Vzhledem k tomu, že výrobek je konstruován z běžných kovových materiálů, doporučují se jednotlivé části likvidovat takto:

- kotlové těleso (šedá litina) - prostřednictvím firmy KOVOŠROT
- trubkové rozvody, opláštění - prostřednictvím firmy KOVOŠROT
- ostatní kovové části - prostřednictvím firmy KOVOŠROT
- izolační materiál IZOBREX - do běžného odpadu
- izolační materiál ROTAFLEX SUPER - do běžného odpadu

Obaly doporučujeme likvidovat tímto způsobem:

- plastová folie, kartónový obal, využijte sběrné suroviny
- kovová stahovací páska, využijte sběrné suroviny
- dřevěný podklad, je určen pro jedno použití a nelze jej jako výrobek dále využívat. Jeho likvidace podléhá zákonu 477/ 2001 Sb. a 185/2001 Sb. ve znění pozdějších předpisů.

Při ztrátě užitných vlastností výrobku lze využít zpětného odběru výrobku (je – li zaveden), v případě prohlášení původce, že se jedná o odpad, je nakládání s tímto odpadem podle ustanovení platné legislativy příslušné země.

12. Záruka a odpovědnost za vady

ŽDB GROUP a.s., závod VIADRUS poskytuje záruku:

- na kotle po dobu 24 měsíců od data uvedení výrobku do provozu, maximálně však 30 měsíců od data expedice z výrobního závodu
- na litinové kotlové těleso 5 let od data expedice z výrobního závodu

Uživatel je povinen svěřit instalaci kotle **montážní firmě**, uvedení do provozu a odstranění závad, přesahujících rámec kap. 8 a 10, jen **odbornému smluvnímu servisu, akreditovanému výrobcem kotle ŽDB GROUP a.s., závod VIADRUS**, jinak neplatí záruka za řádnou funkci kotle.

Pokud kotel je provozován dle pokynů uvedených v tomto „Návodu k obsluze a instalaci kotle“, kotel nevyžaduje žádné zvláštní odborné zásahy servisu.

„Osvědčení o kvalitě a kompletnosti kotle VIADRUS HERCULES ECO“ slouží po vyplnění smluvní servisní organizací jako „Záruční list“.

V případě reklamace pláštěů je nutno tyto pláště reklamovat v původních obalech, v opačném případě si prodávající vyhrazuje právo reklamaci případně neuznat.

Uživatel je povinen provádět na kotli pravidelnou údržbu – viz kap. 10.

Při nedodržení uvedených pokynů nebudou záruky poskytované výrobcem uznány.

Každé oznámení vad musí být učiněno neprodleně po jejich zjištění vždy písemnou formou a telefonickou domluvou.

Záruka se nevztahuje na:

- závady způsobené chybnou montáží a nesprávnou obsluhou výrobku a závadami způsobenými nesprávnou údržbou viz kap. 10;
- vady a škody vzniklé nedodržením kvality vody v otopném systému viz kapitola č. 5.1 a 6.5 nebo použitím nemrznoucí směsi;
- poškození výrobku při dopravě nebo jiné mechanické poškození;
- závady způsobené nevhodným skladováním;
- vady vzniklé nedodržením pokynů uvedených v tomto návodě.
- závady způsobené provozováním kotle na nepředepsané palivo.

Výrobce si vyhrazuje právo na změny prováděné v rámci inovace výrobku, které nemusí být obsaženy v tomto návodě.

Informace o obalech pro odběratele

ŽDB GROUP a.s.
Bezručova 300
735 93 Bohumín

prohlašuje, že níže uvedený obal splňuje podmínky pro uvádění obalů na trh stanovené zákonem 477/2001 Sb., o obalech a o změně některých zákonů, v platném znění.

Níže uvedený obal byl navržen a vyroben podle uvedených platných technických norem.

ŽDB GROUP a.s., má k dispozici veškerou technickou dokumentaci vztahující se k prohlášení o souladu a je schopna ji předložit příslušnému kontrolnímu orgánu.

Popis obalu (konstrukční typ obalu a jeho součástí):

- a) ocelová páska
- b) PP a PET páska
- c) LD-PE teplem smrštitelná fólie
- d) LD-PE a BOPP teplem smrštitelná fólie
- e) LLD-PE stresová fólie
- f) Akrylátové BOPP lepící pásy
- g) PES Sander pásy
- h) vlnitá lepenka a papír
- i) dřevěná paleta a hranoly
- j) mikroténové sáčky
- k) PP sáčky

1.	Prevence snižování zdrojů	ČSN EN 13428, ČSN EN 13427	ANO
2.	Opakované použití	ČSN EN 13429	NE
3.	Recyklace materiálu	ČSN EN 13430	ANO, NE-i
4.	Energetické zhodnocení	ČSN EN 13431	ANO, NE-a
5.	Využití kompostováním a biodegradace	ČSN EN 13432, ČSN EN 13428	NE
6.	Nebezpečné látky	ČSN EN 13428, ČSN CR 13695-2	ANO
7.	Těžké kovy	ČSN CR 13695-1	ANO

Informace o plnění povinnosti zpětného odběru

Vážený zákazníku,

dovoluji si Vás seznámit s plněním povinnosti zpětného odběru v souladu se zákonem č. 477/2001 Sb., zákona o obalech, ve znění pozdějších předpisů, § 10, § 12 v rámci výrobků produkovaných firmou ŽDB GROUP a.s.

ŽDB GROUP a.s., má uzavřenou smlouvu o sdruženém plnění povinnosti zpětného odběru a využití odpadu z obalů s autorizovanou obalovou společností EKO-KOM a.s. a zapojila se do systému sdruženého plnění EKO-KOM a.s. pod klientským identifikačním číslem EK-F00060715.

V případě nejasností se obraťte na:

ŽDB GROUP a.s.

závod Služby

garant za odpady

pracovník ochrany životního prostředí

Bezručova 300

735 93 Bohumín

či přímo na EKO-KOM a.s.
Na Pankráci 1685/17,19
140 21 Praha 4

případně na webových stránkách www.ekokom.cz

Záruční list a Osvědčení o kvalitě a kompletnosti pro kotel VIADRUS HERCULES ECO

Výrobní číslo kotle Výkon kotle

Uživatel (příjmení, jméno)

Adresa (ulice, město, PSČ)

Telefon/Fax

Kotel odpovídá požadavkům:

ČSN EN 303-5 Kotle pro ústřední vytápění – Část 5: Kotle pro ústřední vytápění na pevná paliva, s ruční nebo samočinnou dodávkou, o jmenovitém tepelném výkonu nejvýše 300 kW – Terminologie, požadavky, zkoušení a značení.

ŽDB GROUP a.s., závod VIADRUS poskytuje záruku:

- na kotle po dobu 24 měsíců od data uvedení výrobku do provozu, maximálně však 30 měsíců od data expedice z výrobního závodu
- na litinové kotlové těleso 5 let od data expedice z výrobního závodu

Podmínky pro platnost záruky:

- instalace kotle musí být provedena dle „Návodu k obsluze a instalaci kotle“ odbornou montážní firmou
- uvedení do provozu musí být provedeno dle „Návodu k obsluze a instalaci kotle“ smluvní servisní organizací akreditovanou výrobcem
- odstranění závad musí být provedeno smluvní servisní organizací akreditovanou výrobcem

Kompletnost dodávky kotle zaručuje prodejce

Záruční list je bez vyplnění neplatný.

Měřené hodnoty	Číselná hodnota
Komínový tah (kPa)	
Teplota spalin (°C)	

Uživatel potvrzuje, že:

- smluvní servisní organizací seřízený kotel nevykázal při topné zkoušce závadu
- obdržel „Návod k obsluze a instalaci“ s řádně vyplněným Záručním listem a Osvědčením o kvalitě
- byl seznámen s obsluhou a údržbou kotle

.....
Datum výroby

.....
Razítko výrobce

.....
Kontroloval (podpis)

.....
Datum instalace

.....
Montážní firma
(razítko, podpis)

.....
Podpis uživatele

.....
Datum uvedení do provozu

.....
Smluvní servisní organizace
(razítko, podpis)

.....
Podpis uživatele

Záruční list a Osvědčení o kvalitě a kompletnosti pro kotel VIADRUS HERCULES ECO

Výrobní číslo kotle Výkon kotle

Uživatel (příjmení, jméno)

Adresa (ulice, město, PSČ)

Telefon/Fax

Kotel odpovídá požadavkům:

ČSN EN 303-5 Kotle pro ústřední vytápění – Část 5: Kotle pro ústřední vytápění na pevná paliva, s ruční nebo samočinnou dodávkou, o jmenovitém tepelném výkonu nejvýše 300 kW – Terminologie, požadavky, zkoušení a značení.

ŽDB GROUP a.s., závod VIADRUS poskytuje záruku:

- na kotle po dobu 24 měsíců od data uvedení výrobku do provozu, maximálně však 30 měsíců od data expedice z výrobního závodu
- na litinové kotlové těleso 5 let od data expedice z výrobního závodu

Podmínky pro platnost záruky:

- instalace kotle musí být provedena dle „Návodu k obsluze a instalaci kotle“ odbornou montážní firmou
- uvedení do provozu musí být provedeno dle „Návodu k obsluze a instalaci kotle“ smluvní servisní organizací akreditovanou výrobcem
- odstranění závad musí být provedeno smluvní servisní organizací akreditovanou výrobcem

Kompletnost dodávky kotle zaručuje prodejce

Záruční list je bez vyplnění neplatný.

Měřené hodnoty	Číselná hodnota
Komínový tah (kPa)	
Teplota spalin (°C)	

Uživatel potvrzuje, že:

- smluvní servisní organizací seřízený kotel nevykázal při topné zkoušce závadu
- obdržel „Návod k obsluze a instalaci“ s řádně vyplněným Záručním listem a Osvědčením o kvalitě
- byl seznámen s obsluhou a údržbou kotle

.....
Datum výroby

.....
Razítko výrobce

.....
Kontroloval (podpis)

.....
Datum instalace

.....
Montážní firma
(razítko, podpis)

.....
Podpis uživatele

.....
Datum uvedení do provozu

.....
Smluvní servisní organizace
(razítko, podpis)

.....
Podpis uživatele

Záruční list a Osvědčení o kvalitě a kompletnosti pro kotel VIADRUS HERCULES ECO

Výrobní číslo kotle Výkon kotle

Uživatel (příjmení, jméno)

Adresa (ulice, město, PSČ)

Telefon/Fax

Kotel odpovídá požadavkům:

ČSN EN 303-5 Kotle pro ústřední vytápění – Část 5: Kotle pro ústřední vytápění na pevná paliva, s ruční nebo samočinnou dodávkou, o jmenovitém tepelném výkonu nejvýše 300 kW – Terminologie, požadavky, zkoušení a značení.

ŽDB GROUP a.s., závod VIADRUS poskytuje záruku:

- na kotle po dobu 24 měsíců od data uvedení výrobku do provozu, maximálně však 30 měsíců od data expedice z výrobního závodu
- na litinové kotlové těleso 5 let od data expedice z výrobního závodu

Podmínky pro platnost záruky:

- instalace kotle musí být provedena dle „Návodu k obsluze a instalaci kotle“ odbornou montážní firmou
- uvedení do provozu musí být provedeno dle „Návodu k obsluze a instalaci kotle“ smluvní servisní organizací akreditovanou výrobcem
- odstranění závad musí být provedeno smluvní servisní organizací akreditovanou výrobcem

Kompletnost dodávky kotle zaručuje prodejce

Záruční list je bez vyplnění neplatný.

Měřené hodnoty	Číselná hodnota
Komínový tah (kPa)	
Teplota spalin (°C)	

Uživatel potvrzuje, že:

- smluvní servisní organizací seřízený kotel nevykázal při topné zkoušce závadu
- obdržel „Návod k obsluze a instalaci“ s řádně vyplněným Záručním listem a Osvědčením o kvalitě
- byl seznámen s obsluhou a údržbou kotle

.....
Datum výroby

.....
Razítko výrobce

.....
Kontroloval (podpis)

.....
Datum instalace

.....
Montážní firma
(razítko, podpis)

.....
Podpis uživatele

.....
Datum uvedení do provozu

.....
Smluvní servisní organizace
(razítko, podpis)

.....
Podpis uživatele

VIADRUS

ŽDB GROUP a.s. / závod VIADRUS

Bezručova 300 / 735 93 Bohumín / CZ

Tel.: +420 596 083 050 / Fax: +420 596 082 822

www.viadrus.cz / info@viadrus.cz