

# VIADRUS

## VIADRUS HERCULES ECO NÁVOD K OBSLUZE A INSTALACI KOTLE



1. Vyráběné varianty kotlů .....	3
1.1 Objednávka .....	3
2. Použití a přednosti kotle .....	3
3. Technické údaje kotle .....	5
4. Popis kotle .....	6
4.1 Konstrukce kotlového tělesa .....	6
4.2 Konstrukce topeniště a dopravních cest paliva .....	6
4.3 Řídící, regulační a zabezpečovací prvky .....	8
4.4 Výbava kotle a příslušenství .....	8
5. Umístění a instalace .....	10
5.1 Předpisy a směrnice .....	10
5.2 Možnosti umístění .....	11
6. Montáž kotle .....	13
6.1 Instalace kotlového tělesa .....	13
6.2 Montáž topeniště se zapalováním .....	14
6.3 Montáž pláště a regulátoru .....	17
6.4 Montáž zásobníku paliva (zásobník je dodáván na přání zákazníka) .....	18
6.5 Montáž dopravních cest paliva .....	19
6.6 Naplnění otopné soustavy vodou .....	19
6.7 Elektrické schéma .....	20
7. Uvedení do provozu - pokyny pro smluvní servisní organizaci .....	22
7.1 Kontrolní činnost před spuštěním .....	22
7.2 Uvedení kotle do provozu .....	22
8. Obsluha kotle uživatelem .....	22
8.1 Nastavení výkonu kotle .....	22
8.2 Zátop .....	26
8.3 Provoz kotle .....	26
8.4 Odstavení kotle z provozu .....	27
8.5 Regulátor AREKO 10 .....	27
9 DŮLEŽITÁ UPOZORNĚNÍ .....	28
10. Údržba uživatelem .....	28
11. Pokyny k likvidaci výrobku po jeho lhůtě životnosti .....	29
12. Záruka a odpovědnost za vady .....	29

Vážený zákazníku,

děkujeme Vám za zakoupení automatického kotle VIADRUS HERCULES ECO a tím projevovanou důvěrou k firmě ŽDB GROUP a.s., závod VIADRUS.

Aby jste si hned od počátku navykli na správné zacházení s Vaším novým výrobkem, přečtěte si nejdříve tento návod k jeho používání (především kapitulu č. 8 – Obsluha kotle uživatelem, kapitulu č. 9 – Důležitá upozornění a kapitulu č. 10 – Údržba uživatelem). Prosíme Vás o dodržování dále uvedených informací, aby byl zajištěn dlouholetý bezporuchový provoz kotle k Vaší i naší spokojenosti.

## 1. Vyráběné varianty kotlů

### 1.1 Objednávka

V objednávce je nutno specifikovat následující:

Objednací specifikační kód  
**VIADRUS HERCULES ECO X**

Velikost:

5: 5 čl. provedení

10: 10 čl. provedení

1. Provedení kotle (dáno polohou zásobníku paliva vůči kotlovému tělesu při pohledu zepředu):
  - levá verze
  - pravá verze

2. Příslušenství na přání (viz kapitola 4.4.)

**POZOR! Zásobník paliva není ve standardním příslušenství kotle!**

Provedení kotle, které jste obdrželi, je určeno pouze pro spalování dřevních pelet (specifikace na str. 6) a má obchodní označení **VIADRUS HERCULES ECO**.

Kotel je vyráběn jako teplovodní s nuceným oběhem topné vody a pracovním přetlakem do 400 kPa. Před expedicí je odzkoušen na těsnost zkušebním přetlakem 800 kPa.

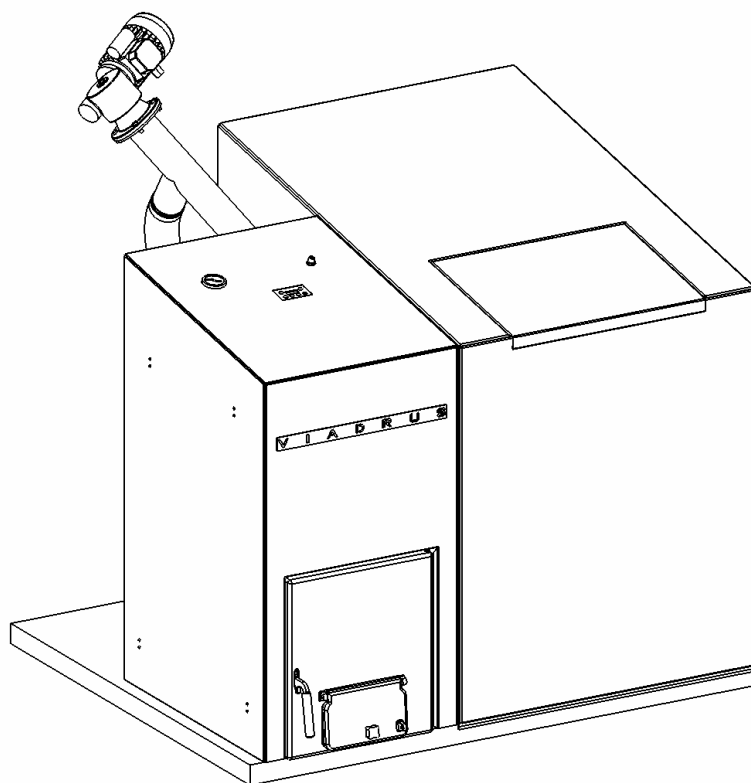
## 2. Použití a přednosti kotle

### Použití:

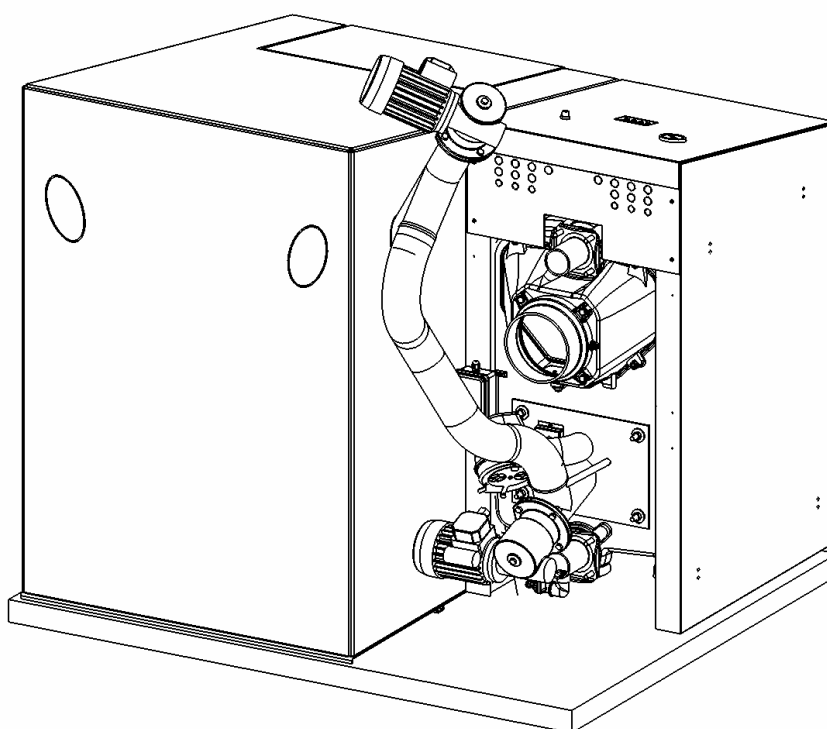
- **5-článkové provedení kotle** VIADRUS HERCULES ECO je určeno především pro vytápění samostatných bytových jednotek, rodinných domků, chat, kancelářských budov, malých provozoven, menších rekreačních zařízení, apod.
- **10-článkové provedení kotle** VIADRUS HERCULES ECO je určeno především pro vytápění středních objektů - obchodů, škol, rekreačních zařízení, středních provozoven, velkých rodinných domků, apod.

### Přednosti kotle:

- automatický provoz kotle zaručující komfort vytápění, ekvitermní řízení jednoho topného okruhu a příprava TUV
- mechanický přísun paliva z libovolného zásobníku
- automatické zapalování
- jednoduchá, časově nenáročná obsluha a údržba
- vysoká účinnost dosahující 84 %
- nízké emise splňující hodnoty směrnice „Ekologicky šetrný výrobek“
- dle uspořádání kotelný lze zvolit pravou nebo levou verzi kotle (dáno polohou zásobníku paliva)
- dlouhodobě ověřená konstrukce kotlového tělesa
- vysoká životnost litinového kotlového tělesa
- záruka na kotlové těleso 5 let
- měření a hlídání teploty spalin
- možnost kombinace se solárním ohříváčem vody (v případě použití příslušného softwaru)



Obr. č. 1 Čelní pohled na kotel VIADRUS HERCULES ECO se zásobníkem paliva – pravá verze



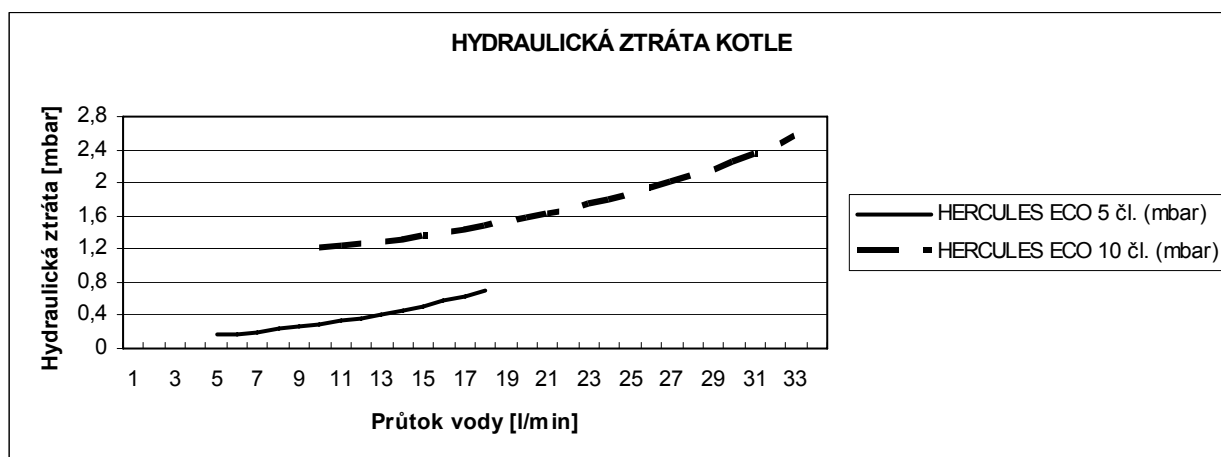
Obr. č. 2 Zadní pohled na kotel VIADRUS HERCULES ECO se zásobníkem paliva – pravá verze

### 3. Technické údaje kotle

Tab. č. 1 Rozměry, tepelně technické parametry kotle

VIADRUS HERCULES ECO		5 článků	10 článků
Jmenovitý výkon	kW	24	42
Regulovatelný výkon	kW	7 – 24	13 – 42
Spotřeba paliva (výhřevnost cca 16,78 MJ.kg <sup>-1</sup> )	kg. h <sup>-1</sup>	1,8 – 5,9	3,9 – 10,8
Výkon v režimu „útlum“	kW	1,5	
Spotřeba paliva v režimu „útlum“	kg. h <sup>-1</sup>	0,37	
Účinnost	%	83	84,3
Teplota spalin	°C	110 – 170	110 – 142
Třída kotle dle ČSN EN 303-5		3	3
Hmotnost	kg	441	645
Obsah vodního prostoru	dm <sup>3</sup>	40,9	64,4
Průměr kouřového hrdla	mm	160	
Kapacita dodávaného zásobníku paliva	dm <sup>3</sup>	555	
	kg	344	
Doba hoření při jmenovitém výkonu	h	58	32
Doba hoření při minimálním výkonu	h	191	88
Rozměry kotle: šířka x výška x hloubka	mm	521 x 1064 x 654	521 x 1146 x 1128
Rozměry kotle vč. zásobníku paliva: šířka x výška x hloubka	mm	1321 x 1164 x 1128	
Maximální pracovní přetlak vody	kPa	400	
Zkušební přetlak vody	kPa	800	
Minimální teplota topné vody	°C	60	
Maximální teplota topné vody	°C	90	
Minimální teplota vratné vody*	°C	40	
Komínový tah	Pa	15 – 25	20 – 30
Hmotnostní průtok spalin na výstupu:			
- při jmenovitém výkonu	kg. s <sup>-1</sup>	0,017	0,032
- při minimálním výkonu	kg. s <sup>-1</sup>	0,011	0,020
Přípojky kotle - topná voda	Js	2 “	
- vratná voda	Js	2 “	
Připojovací napětí		1 PEN ~ 50 Hz 230 V TN - S	
Maximální elektrický příkon	W	950	
Provozní elektrický příkon	W	150	
Elektrické krytí regulátoru		IP 40	

\* Při dodržení minimální teploty topné vody



### **Předepsané palivo:**

Pelety musí vyhovovat alespoň jedné z následujících směrnic či norem:

- Směrnice č. 14-2000 MŽP ČR
- DIN 517 31
- ÖNORM M 7135

Předepsaná zrnitost pelet	6 až 10 mm
Obsah vody v palivu	max. 12 %
Obsah popele	max. 1,5 %

**POZOR! Špatná kvalita paliva může výrazně negativně ovlivnit výkon a emisní parametry kotle.**

## **4. Popis kotle**

### **4.1 Konstrukce kotlového tělesa**

Hlavní částí kotle je litinové článkové kotlové těleso vyrobené z šedé litiny dle ČSN EN 1561

- střední články – jakost 150 (dříve ČSN 42 2415)
- přední a zadní články – jakost 200 (dříve ČSN 42 2420)

Tlakové části kotle odpovídají požadavkům na pevnost dle:

ČSN EN 303-5 Kotle pro ústřední vytápění – Část 5: Kotle pro ústřední vytápění na pevná paliva, s ruční nebo samočinnou dodávkou, o jmenovitém tepelném výkonu nejvýše 300 kW – Terminologie, požadavky, zkoušení a značení.

Kotlové těleso je sestaveno z litinových článků pomocí nalisovaných kotlových vsuvek a zajištěno kotevními šrouby. Články vytvářejí spalovací komoru a popelníkový prostor, vodní prostor a konvekční část. Popelníkový prostor je oddělen od spalovací komory pevným, vodou chlazeným roštem.

Mezi spalovací komorou a konvekční částí výměníku jsou umístěny keramické desky, které usměrňují hoření a mají příznivý vliv na hodnoty emisí.

Do spalinových cest konvekční části výměníku jsou vloženy turbulátory, jejichž cílem je snížení teplot spalin a tím zvýšení účinnosti kotle.

Zadní článek kotle má v horní části kouřový nástavec a přírubu topné vody (2"), v dolní části přírubu vratné vody (2") s nátrubkem pro napouštěcí a vypouštěcí kohout (G 1/2"). K přednímu článku je připevněna horní uzávěrná deska a popelníková dvířka, za kterými jsou topenišťová dvířka.

Celé kotlové těleso je izolováno zdravotně nezávadnou minerální izolací, která snižuje ztráty sdílením tepla do okolí. Ocelový plášť je upraven kvalitní práškovou barvou.

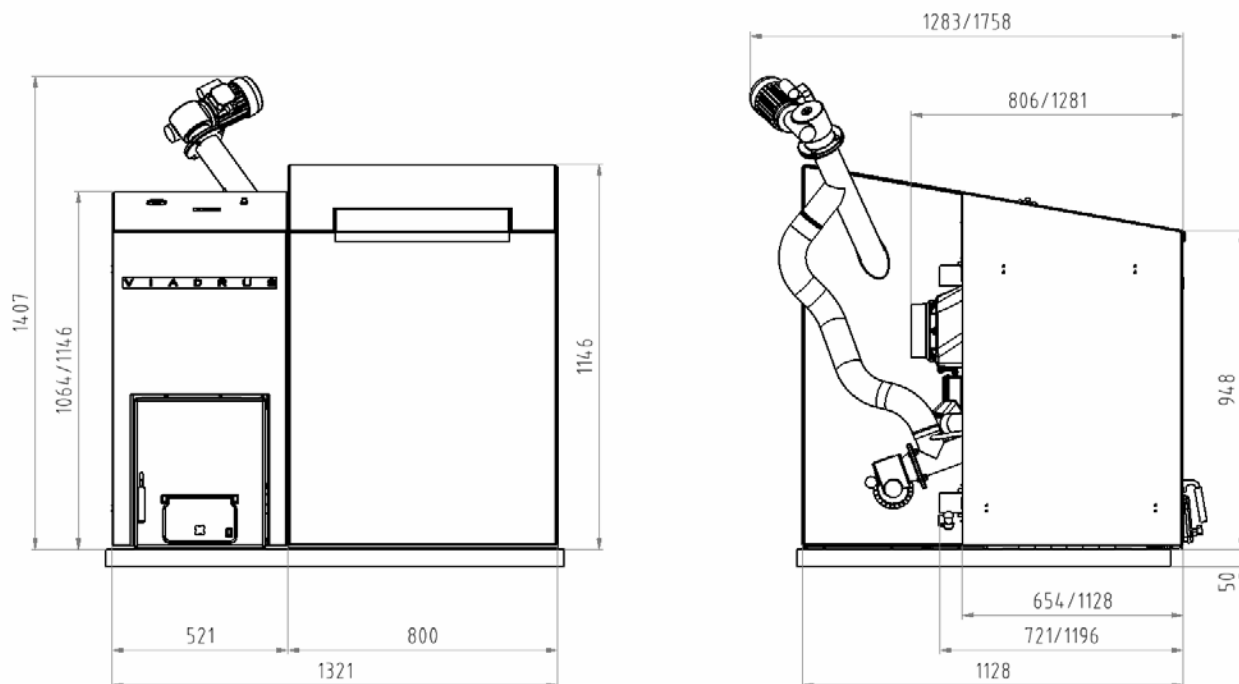
### **4.2 Konstrukce topeniště a dopravních cest paliva**

Topeniště je tvořeno podélným, dutým tělesem ze žáruvzdorné oceli, do kterého je zaústěno šikmo zespodu potrubí pro přívod paliva, ve kterém je šnekový dopravník topeniště. Tento dopravník je propojen se zásobníkem pelet výškově přesazeného druhého šnekového dopravníku. Duté těleso topeniště je propojeno s nuceným přívodem vzduchu ústícím do štěrbin ve stěnách hořáku.

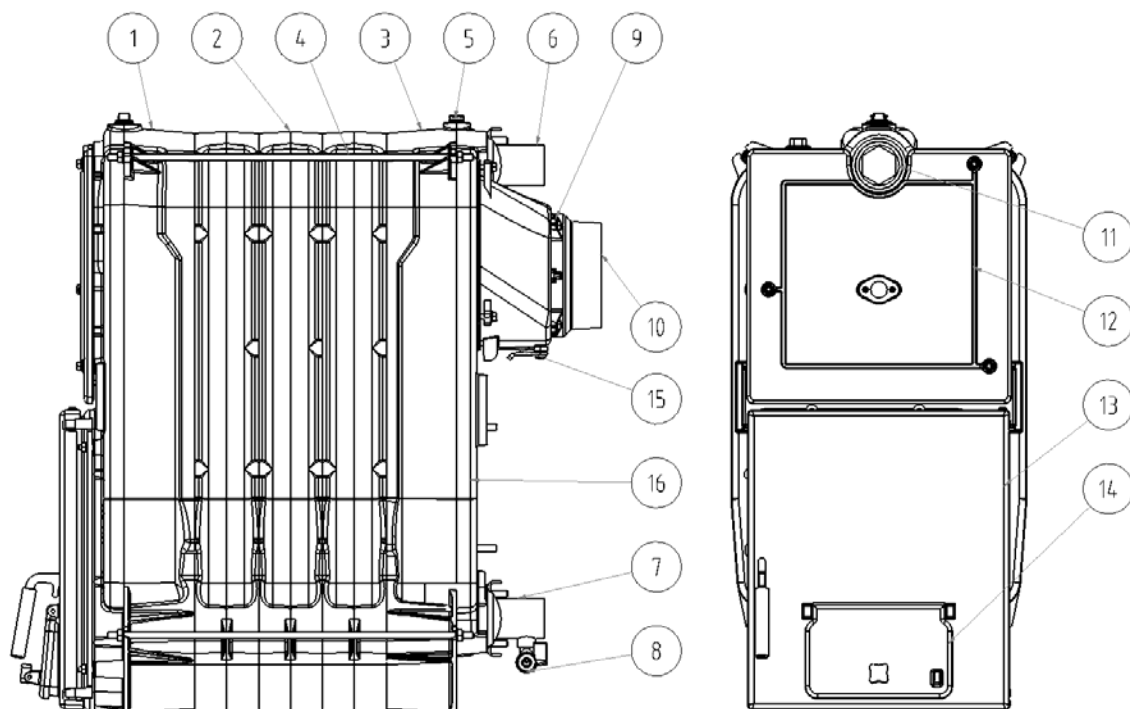
Výhodným uspořádáním topeniště nedochází k zanášení funkčního prostoru spalovaným materiálem, protože je průběžně po svém spálení odstraňován mechanickým tlakem přiváděného čerstvého paliva, takže nedochází k propékání neshořelého paliva ani k jeho přichycování na stěny topeniště. Regulovaným přívodem paliva (dle nastavených posuvů dodávky) a výškovým přesazením šnekových dopravníků je zamezeno prohořívání dopravních cest.

Šnekový dopravník topeniště a šnekový dopravník zásobníku jsou vzájemně propojeny ohebnou hadicí.

Topeniště je shora zakryto keramickou klenbou, která usměrňuje plameny k přívodům sekundárního vzduchu. Výsledkem je dokonalejší spalování s výrazným omezením ulétavých částic.



Obr. č. 3 Rozměry kotle VIADRUS HERCULES ECO (kóty za lomítkem platí pro 10 článkovou velikost)



- 1 – přední článek
- 2 – střední článek
- 3 – zadní článek
- 4 – kotevní šroub
- 5 – trojmístná jímka
- 6 – příruba topné vody
- 7 – příruba vratné vody
- 8 – napouštěcí a vypouštěcí kohout

- 9 – kouřový nástavec
- 10 – nátrubek kouřového nástavce
- 11 – kotlová zátka
- 12 – uzávěrná deska
- 13 – popelníková dvířka
- 14 – dusivka
- 15 – čistící víko kouřového nástavce
- 16 – otvor pro topeniště

Obr. č. 4 Litinové kotlové těleso VIADRUS HERCULES ECO

### **4.3 Řídící, regulační a zabezpečovací prvky**

**Regulátor kotle AREKO 10** slouží pro automatické ovládání činností a prvků kotle. Zpracovává vstupní údaje od čidel a externích ovládacích prvků a podle parametrů nastavených výrobcem nebo uživatelem automaticky řídí činnost kotle v požadovaných režimech. Regulátor rovněž umožňuje ruční režim ovládání kotle, což lze s výhodou využívat zejména při uvádění kotle do provozu. Vysoká variabilita při nastavení mezních a provozních parametrů umožňuje výrobcí i uživateli plně a efektivně využít vlastností automatických kotlů na pelety, tj. hospodárného provozu kotle, řízeného procesu spalování a tím i minimalizaci škodlivin ve spalinách.

**Bezpečnostní termostat** je umístěn na konzole pláště a slouží k zajištění otopného systému proti přehřátí. Výrobcem je nastaven na teplotu 95 °C, tj. na vyšší teplotu, než je možno nastavit požadovanou teplotu na kotli. Při vypnutí bezpečnostního termostatu dojde k zastavení podavačů paliva a ventilátoru. Oběhové čerpadlo je v chodu. Po odeznění vysoké teploty topného média je nutno pro opětovné spuštění kotle termostat manuálně resetovat jeho tlačítkem. V případě opakovaného vypnutí bezpečnostního termostatu je nutno kotel odstavit z provozu a zjistit příčinu opakovaného přehřátí kotle.

#### ***POZOR!***

***Pro řízení kotle může být použit pouze volný bezpotenciálový kontakt, spínací napětí je 5 V DC.***

**Termomanometr** slouží pro zjišťování výstupní teploty topné vody a jejího tlaku v otopném systému a je umístěn v horním díle pláště. Zpětný ventil a jímka pro zapojení termomanometru se nachází v horní části zadního kotlového článku.

**Tlakový ventilátor** pro spalovací vzduch je osazen přímo do tělesa topeniště. Množství spalovacího vzduchu je ručně regulováno škrtkou klapkou.

**Čistící poklůpek kouřového nástavce** umístěný v jeho spodní části slouží k čištění spalinových cest.

### **4.4 Výbava kotle a příslušenství**

#### **A) Standardní výbava kotle:**

kotlové těleso včetně armatury	1 ks
horní díl pláště	1 ks
boční díl pláště	2 ks
zadní díl pláště	1 ks
přední díl pláště	1 ks
popelníková zásuvka	1 ks
izolace kotlového tělesa	
držák termomanometru	1 ks
držák regulátoru AREKO 10	2 ks
kryt regulátoru AREKO 10	1 ks
průchodka HEYCO	21 ks
vývodka PG 9	6 ks
vývodka PG 11	8 ks
vývodka PG 13,5	3 ks
keramická deska středová	2 ks/3 ks
keramická deska středová s nálitky	0 ks/3 ks
keramická deska krajní	1 ks/1 ks
keramická deska čelní	1 ks
turbulátor	4 ks
topeniště včetně šnekového dopravníku topeniště a zapalování	1 ks
mezipříruba	1 ks
keramická klenba topeniště	1 ks
ohybná hadice	1 ks
šnekový dopravník zásobníku paliva	1 ks
regulátor AREKO 10	1 ks
tlakový ventilátor s krytem vč. škrtení ventilátoru	1 ks
násada na kartáč	1 ks
háček na škvárování	1 ks
návod k obsluze a instalaci kotle	1 ks
výrobní štítek	1 ks
seznam smluvních servisních organizací	1 ks
bezpečnostní termostat	1 ks
čidlo výstupu kotle (B1)	1 ks

čidlo teploty spalin (B2)	1 ks
balíček (viz. bod B)	1 ks

Poznámky: Počet kusů za lomítkem platí pro 10 člankovou velikost.

**B) Příslušenství v balíčku:**

růžice slepá 6/4"	2 ks
těsnění Ø 60x48x2 mm	2 ks
termomanometr	1 ks
logo VIADRUS	1 ks
SK páska Ø 70 - 90	2 ks
příruba topné vody	1 ks
příruba vratné vody	1 ks
matice M8	12 ks
podložka 8	12 ks
těsnění Ø 90 x 60 x 3 mm	2 ks
koleno 1/2"	1 ks
napouštěcí a vypouštěcí kohout 1/2"	1 ks
hmoždinka 8 mm (typ 63158)	2 ks
skoba přímá se závitem 5 x 60 (typ 17120)	2 ks
kartáč	1 ks
hrot pro bodec	1 ks
manipulační klíč	1 ks
pružina kapiláry	1 ks
rozvodná skříň ABB	1 ks
spojovací trn	8 ks
úchytka pérová	8 ks
šrouby samořezné ST 4,2x13	6 ks
šroub s válcovitou hlavou s křížovou drážkou M5x10	8 ks
držák kabelový samolepicí	4 ks
páska vázací	5 ks
šroub se zápustnou hlavou M4x6	4 ks
kotlový tmel	

**\* Regulátor AREKO 10 – Softwarová verze: Topný okruh + TUV**

čidlo venkovní teploty (B3)	1 ks
čidlo teploty topné větve (B4)	1 ks
čidlo teploty TUV (B5)	1 ks
čidlo pokojové teploty (B6)	1 ks

**\* Regulátor AREKO 10 – Softwarová verze: Topný okruh + SOLÁR**

čidlo venkovní teploty (B3)	1 ks
čidlo teploty topné větve (B4)	1 ks
čidlo teploty spodní části zásobníku (B7)	1 ks
čidlo teploty vody solárního kolektoru (B8)	1 ks

\* dle požadovaného provedení

**C) Příslušenství dodávané na přání:**

• zásobník paliva 555 l	
podstavec zásobníku paliva	1 ks
zadní díl zásobníku paliva	1 ks
levý bok zásobníku paliva	1 ks
pravý bok zásobníku paliva	1 ks
přední díl zásobníku paliva	1 ks
horní díl zásobníku paliva	1 ks
víko zásobníku paliva	1 ks
vnitřní plech se záhybem	1 ks
vnitřní plech rovný	1 ks
vnitřní plech – trojúhelník	1 ks
šroub s válcovitou hlavou s křížovou drážkou M5x14	34 ks
šroub s drážkovanou válcovou hlavou M5x10	22 ks
podložka 5	22 ks
šestihranná matice M5	22 ks
spojovací trn	4 ks
pérová úchytka	4 ks

podložka 6	4 ks
šroub s drážkovanou válcovou hlavou M6x16	2 ks
šestihranná matice M6	2 ks

Vybavení kotle objednávané „na přání“ není zahrnuto v základní ceně kotle.

## 5. Umístění a instalace

### 5.1 Předpisy a směrnice

Kotel na pevná paliva smí instalovat firma s platným oprávněním k montáži těchto zařízení.

Na instalaci musí být zpracován projekt dle platných předpisů.

Otopný systém musí být napuštěn vodou, která splňuje požadavky ČSN 07 7401 a zejména její tvrdost nesmí přesáhnout požadované parametry.

Doporučené hodnoty		
Tvrdost	mmol/l	1
Ca <sup>2+</sup>	mmol/l	0,3
Koncentrace celkového Fe + Mn	mg/l	(0,3)*

\*) doporučená hodnota

**POZOR!!! Výrobce nedoporučuje použití nemrznoucí směsi.**

#### a) k otopné soustavě

ČSN 06 0310	Tepelné soustavy v budovách – Projektování a montáž
ČSN 06 0830	Tepelné soustavy v budovách – Zabezpečovací zařízení
ČSN 07 7401	Voda a pára pro tepelná energetická zařízení s pracovním tlakem páry do 8 MPa.
ČSN EN 303-5	Kotle pro ústřední vytápění – Část 5: Kotle pro ústřední vytápění na pevná paliva, s ruční nebo samočinnou dodávkou, o jmenovitém tepelném výkonu nejvýše 300 kW – Terminologie, požadavky, zkoušení a značení.

#### b) na komín

ČSN 73 4201	Navrhování komínů a kouřovodů.
-------------	--------------------------------

Kotel HERCULES ECO doporučujeme připojovat na kouřovod o průměru min. 160 mm. Tah komína musí být 15 až 30 Pa – viz tab. č. 1.

#### c) vzhledem k požárním předpisům

ČSN 06 1008	Požární bezpečnost tepelných zařízení.
ČSN EN 13 501-1	Požárně technické vlastnosti hmot. Stupně hořlavosti stavebních hmot.

#### d) k elektrické síti

ČSN 33 0165	Elektrotechnické předpisy. Značení vodičů barvami nebo číslicemi. Prováděcí předpisy
ČSN 33 1500	Elektrotechnické předpisy. Revize elektrických zařízení
ČSN 33 2000-3	Elektrotechnické předpisy. Elektrická zařízení. Část 3: Stanovení základních charakteristik.
ČSN 33 2000-4-41	Elektrická zařízení: část 4: Bezpečnost kap. 41: Ochrana před úrazem elektrickým proudem.
ČSN 33 2000-5-51 ed. 2	Elektrotechnické předpisy. Stavba elektrických zařízení.
ČSN 33 2130	Elektrotechnické předpisy. Vnitřní elektrické rozvody.
ČSN 33 2180	Elektrotechnické předpisy. Připojování elektrických přístrojů a spotřebičů.
ČSN 34 0350	Elektrotechnické předpisy. Předpisy pro pohyblivé přírady a pro šňůrová vedení.
ČSN EN 60 079-10	Elektrotechnické předpisy. Předpisy pro elektrická zařízení v místech s nebezpečím výbuchu hořlavých plynů a par.
ČSN EN 60 252-1	Kondenzátory pro střídavé motory – Část 1: Všeobecně – Provedení, zkoušení, dimenzování – Bezpečnostní požadavky – Pokyny pro montáž a provoz.
ČSN EN 60 335-1 ed.2	Elektrické spotřebiče pro domácnost a podobné účely – Bezpečnost – Část 1: Všeobecné požadavky.
ČSN EN 60 335-2-102	Elektrické spotřebiče pro domácnost a podobné účely – Bezpečnost – Část 2-102: Zvláštní požadavky na spotřebiče spalující plyná, ropná a pevná paliva obsahující elektrické spoje.
ČSN EN 60 445 ed. 3	Základní a bezpečnostní principy pro rozhraní člověk – stroj, značení a identifikace

**e) k soustavě pro ohřev TUV**

**5.2 Možnosti umístění**

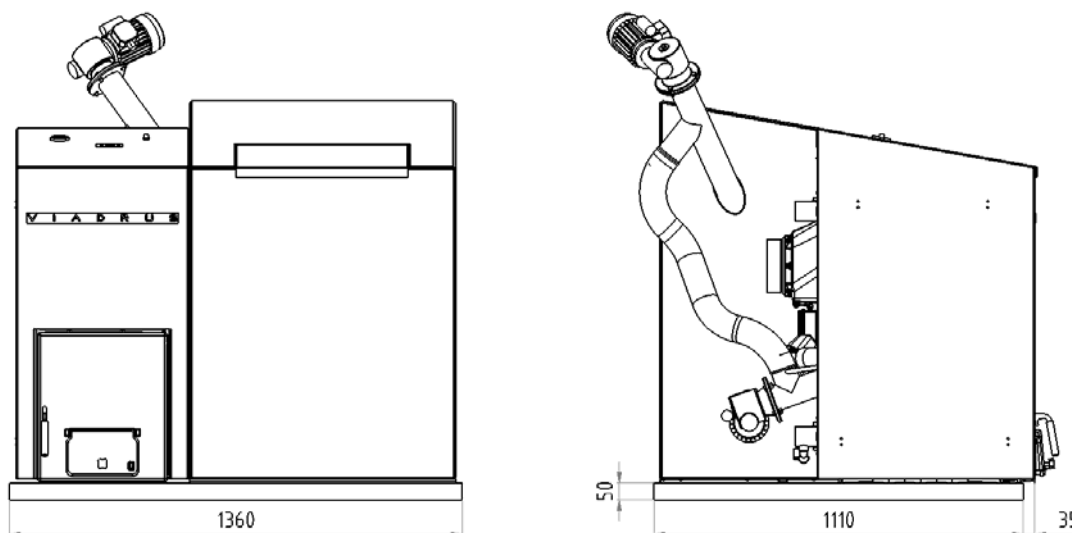
Kotel je opatřen pohyblivým síťovým přívodem a vidlicí. Kotel musí být dle ČSN EN 60 335–1 ed. 2 čl. 7.12.4 umístěn tak, aby byla vidlice přístupná.

**Umístění kotle vzhledem k požárním předpisům:**

Kotel VIADRUS HERCULES ECO je schválen pro instalaci v nebytových prostorách (např. sklep, chodba apod.).

**1. Umístění na podlaze z nehořlavého materiálu (viz obr. 5)**

- kotel postavit na nehořlavou podložku přesahující půdorys kotle na stranách o 20 mm.
- je-li kotel umístěn ve sklepě, doporučujeme jej umístit na podezdívku vysokou minimálně 50 mm, kotel musí stát vodorovně.



**Obr. č. 5 Rozměry podezdívky pod kotlové těleso**

**2. Bezpečná vzdálenost od hořlavých hmot**

- při instalaci i při provozu kotle je nutno dodržovat bezpečnou vzdálenost 200 mm od hořlavých hmot stupně hořlavosti B, C<sub>1</sub> a C<sub>2</sub> (dle ČSN 06 1008)
- pro lehce hořlavé hmoty stupně hořlavosti C<sub>3</sub>, které rychle hoří a hoří samy i po odstranění zdroje zapálení (např. papír lepenka, kartón, asfaltové a dehtové lepenky, dřevo a dřevovláknité desky, plastické hmoty, podlahové krytiny) se bezpečná vzdálenost zdvojnásobuje, tzn. na 400 mm
- bezpečnou vzdálenost je nutné zdvojnásobit také v případě, kdy stupeň hořlavosti stavební hmoty není prokázán

**Tab. č. 2 Stupně hořlavosti stavebních hmot a výrobků**

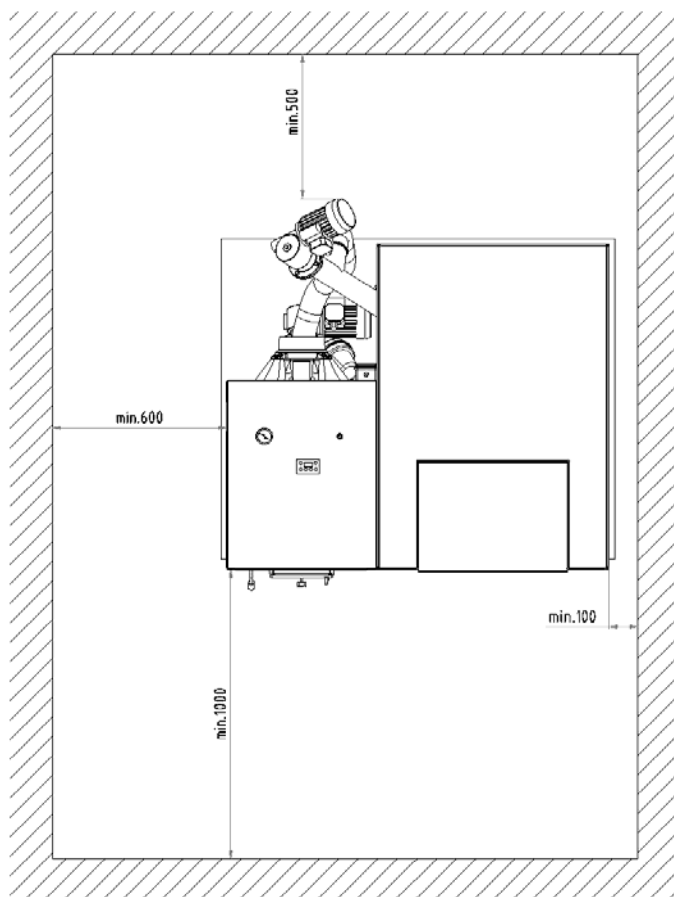
Stupeň hořlavosti stavebních hmot a výrobků	Stavební hmoty a výrobky zařazené do stupně hořlavosti (výběr z ČSN EN 13 501-1)
<b>A</b> – nehořlavé	žula, pískovec, betony, cihly, keramické obkládačky, malty, protipožární omítky,...
<b>B</b> – nesnadno hořlavé	akumin, izumin, heraklit, lignos, desky a čedičové plsti, desky ze skelných vláken,...
<b>C<sub>1</sub></b> – těžce hořlavé	dřevo bukové, dubové, desky hobrex, překližky, werzalit, umakart, sirkolit,...
<b>C<sub>2</sub></b> – středně hořlavé	dřevo borové, modřínové, smrkové, dřevotřískové a korkové desky, pryžové podlahoviny,...
<b>C<sub>3</sub></b> – lehce hořlavé	asfaltová lepenka, dřevovláknité desky, celulózové hmoty, polyuretan, polystyrén, polyethylen, PVC,...

### Umístění kotle vzhledem k potřebnému manipulačnímu prostoru:

- základní prostředí AA5/AB5 dle ČSN 33 2000-3
- minimální výška kotelny 2100 mm

### Umístění kotle vzhledem k elektrické síti:

- kotel musí být umístěn tak, aby vidlice v zásuvce (230 V/50 Hz) byla vždy přístupná.
- kotel se připojuje k el. síti pevně připojeným pohyblivým přívodem ukončeným normalizovanou vidlicí
- ochrana proti úrazu elektrickým proudem musí být zabezpečena dle platných ČSN EN (viz kap. 5.1.)



Obr. č. 6 Umístění kotle VIADRUS HERCULES ECO v kotelně

### Umístění paliva:

- **pro správné spalování v kotli je nutno používat palivo suché** (do vlhkosti 12%). Pelety doporučujeme skladovat v jejich originálním balení od výrobce (PET vaky) na suchém místě.
- je vyloučeno palivo ukládat za kotel, skladovat ho vedle kotle ve vzdálenosti menší než 400 mm
- výrobce doporučuje dodržovat vzdálenost mezi kotlem a palivem min. 1000 mm nebo umístit palivo do jiné místnosti, než je instalován kotel

Do místnosti, kde bude kotel instalován, musí být zajištěn trvalý přívod vzduchu pro spalování a případné větrání (spotřeba vzduchu kotle VIADRUS HERCULES ECO/5 čl. činí cca 80 m<sup>3</sup>.h<sup>-1</sup>, (spotřeba vzduchu kotle VIADRUS HERCULES ECO/10 čl. činí cca 160 m<sup>3</sup>.h<sup>-1</sup>).

Připojení potrubí otopného systému musí provést osoba oprávněná dle platných předpisů.

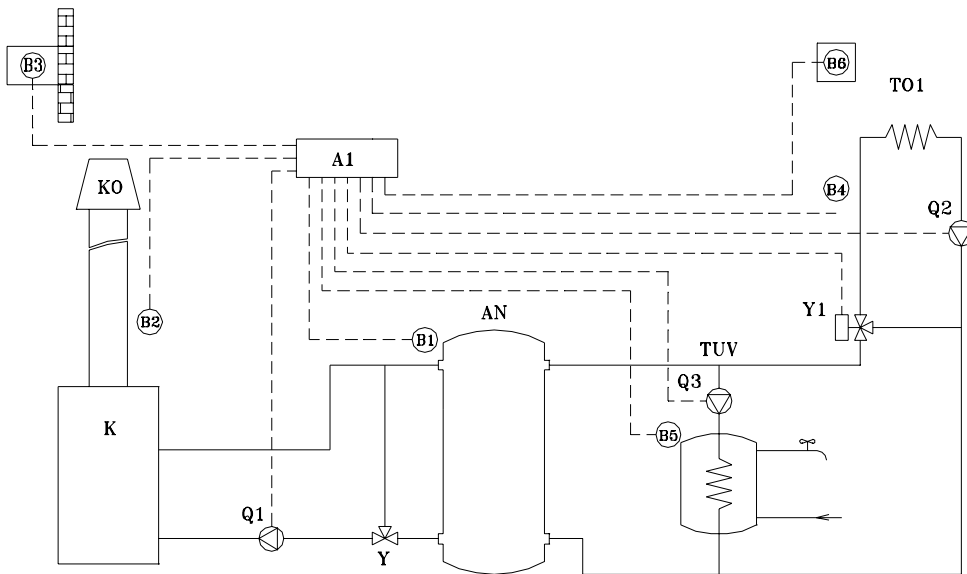
**! UPOZORNĚNÍ !** Při napojení kotle na otopný systém musí být v nejnižším místě a co nejbližší kotle umístěn vypouštěcí kohout (na přírubě vratné vody).

## 6. Montáž kotle

### 6.1 Instalace kotlového tělesa

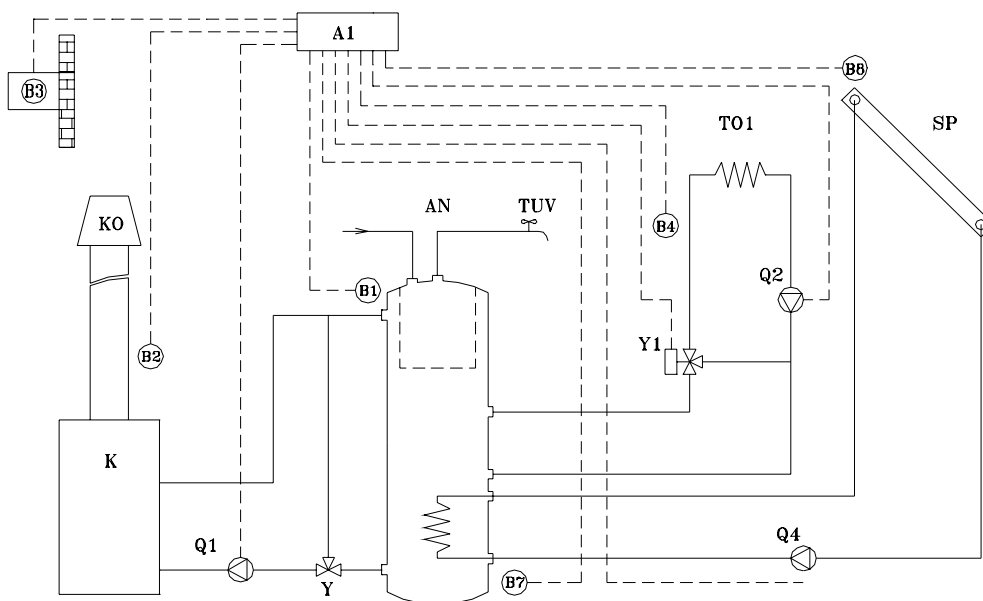
1. Ustavit kotlové těleso na podezdívku (viz. obr. č. 5).
2. Na horní přírubovou část zadního článku kotle nasadit těsnění  $\phi 90 \times 60 \times 3$  a připevnit přírubu topné vody (viz. obr. č. 4). Přírubu předem přivařit k rozvodu topné vody.
3. Na spodní přírubovou část zadního článku kotle nasadit těsnění  $\phi 90 \times 60 \times 3$  a připevnit přírubu vratné vody s nátrubkem pro napouštěcí a vypouštěcí kohout (viz. obr. č. 4). Přírubu předem přivařit k rozvodu vratné vody. Aby byla zajištěna ochrana kotle proti nízkoteplotní korozi, doporučujeme instalovat do topného systému termostatický ventil.

KOTEL VIADRUS HERCULES ECO – AUTOMATIKA AREKO 10  
SOFTWAREVÁ VERZE: TOPNÝ OKRUH + OHŘEV TUV



- A1 REGULÁTOR AREKO 10
- B1 ČIDLO TEPLoty VÝSTUPNÍ VODY (SNÍMÁNO V HORNÍ ČÁSTI AKUMULAČNÍ NÁDRŽE)
- B2 ČIDLO TEPLoty SPALIN
- B3 ČIDLO VENKOVNÍ TEPLoty
- B4 ČIDLO TEPLoty TOPNÉHO OKRUHU
- B5 ČIDLO TEPLoty TEPLoty TUV
- B6 ČIDLO TEPLoty REFERENČNÍ MÍSTNOSTI
- Q1 ČERPADLO PRIMÁRNÍHO OKRUHU KOTLE
- Q2 ČERPADLO TOPNÉHO OKRUHU
- Q3 NABÍJECÍ ČERPADLO OKRUHU TUV
- Y TERMOSTATICKÝ VENTIL
- Y1 SMĚŠOVACÍ VENTIL
- K KOTEL
- AN AKUMULAČNÍ NÁDRŽ
- TUV ZÁSOBNÍK TUV
- TO1 TOPNÝ OKRUH
- KO KOMÍN

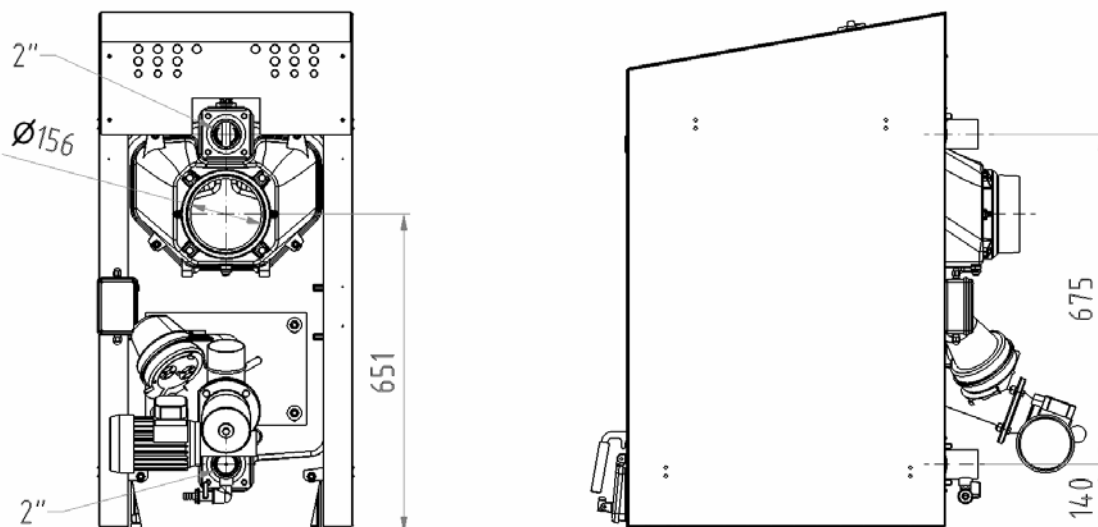
KOTEL VIADRUS HERCULES ECO – AUTOMATIKA AREKO 10  
SOFTWAREVÁ VERZE: TOPNÝ OKRUH + SOLÁRNÍ OHŘÍVAČ



- A1 REGULÁTOR AREKO 10
- B1 ČIDLO TEPLoty VÝSTUPNÍ VODY (SNÍMÁNO V HORNÍ ČÁSTI AKUMULAČNÍ NÁDRŽE)
- B2 ČIDLO TEPLoty SPALIN
- B3 ČIDLO VENKOVNÍ TEPLoty
- B4 ČIDLO TEPLoty TOPNÉHO OKRUHU
- B7 ČIDLO TEPLoty VE SPODNÍ ČÁSTI AKUMULAČNÍ NÁDRŽE
- B8 ČIDLO TEPLoty V SOLÁRNÍM PANELU
- Q1 ČERPADLO PRIMÁRNÍHO OKRUHU KOTLE
- Q2 ČERPADLO TOPNÉHO OKRUHU
- Q4 ČERPADLO SOLÁRNÍHO OKRUHU
- SP SOLÁRNÍ PANEL
- Y TERMOSTATICKÝ VENTIL
- Y1 SMĚŠOVACÍ VENTIL
- K KOTEL
- AN AKUMULAČNÍ NÁDRŽ
- TUV OHŘEV TUV
- TO1 TOPNÝ OKRUH
- KO KOMÍN

Obr. č. 7 Principiální zjednodušená schémata zapojení kotle k topnému systému

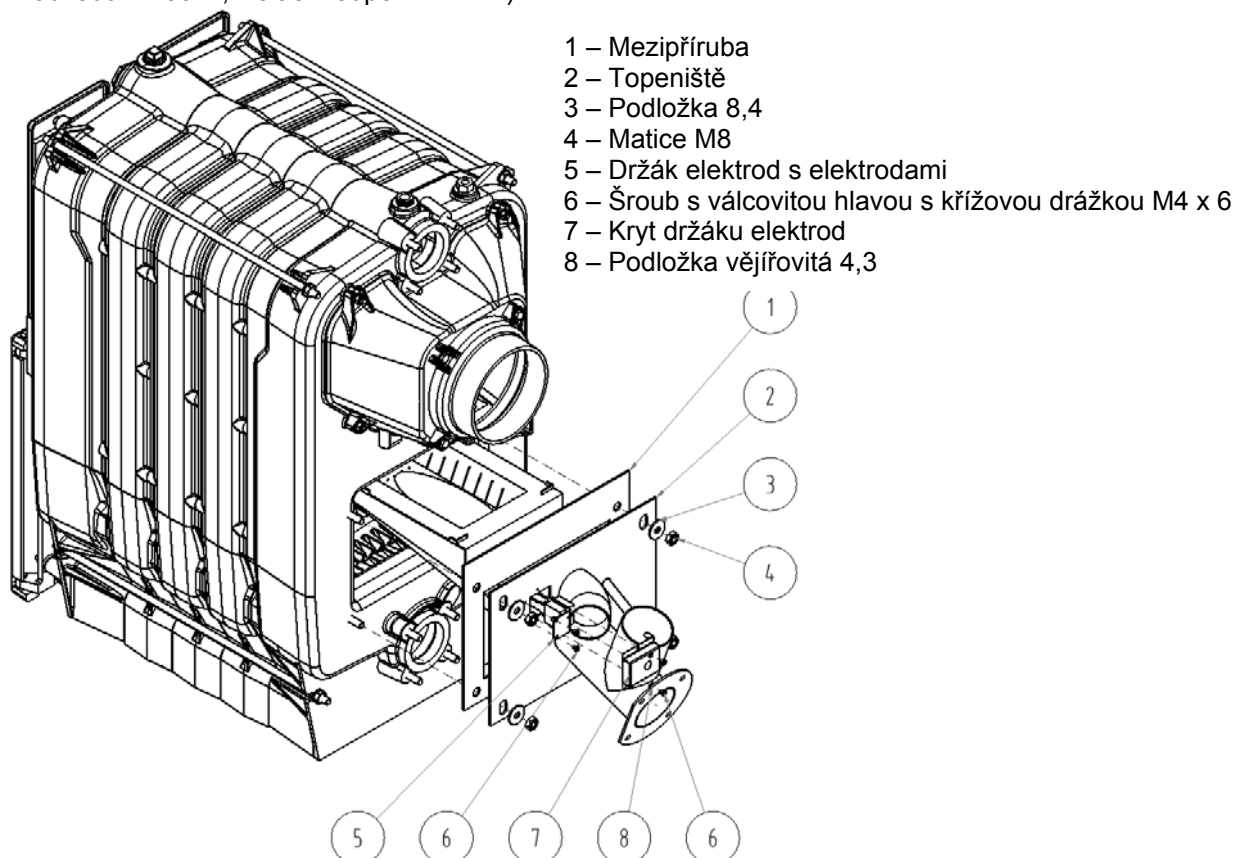
- Po napojení kotle na otopný systém našroubovat do nátrubku příruby vratné vody koleno s napouštěcím a vypouštěcím kohoutem viz. obr. č. 4.
- Na kouřový nástavec nasadit kouřovou rouru a zasunout do komínového otvoru.
- Dva otvory se závitem Js 6/4" v předním článku zaslepit zátkami Js 6/4" s těsněním  $\phi 60 \times 48 \times 2$ .



Obr. č. 8 Připojovací rozměry kotle VIADRUS HERCULES ECO

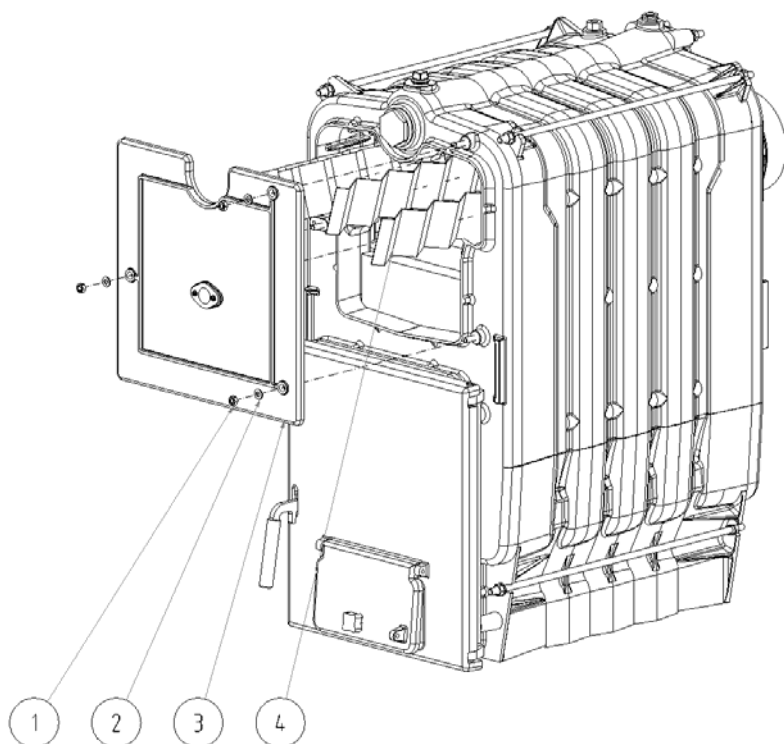
## 6.2 Montáž topeniště se zapalováním

- Na mezipřírubu nanést silikonový těsnicí tmel (mezi přírubu a článek) a nasadit ji na 4 ks závrtných šroubů M10 na zadní článek kotle. Poté nanést na obdélníkovou dosedací plochu topeniště silikonový těsnicí tmel a celek nasadit na 4 ks závrtných šroubů M10 na mezipřírubu na zadním článku kotlového tělesa. Topeniště zajistit maticemi s podložkami (dle obr. č. 9). Mezipříruba musí být umístěna mezi zadní článek a hořák.
- Provést montáž zapalování dle obr. č. 9. Proměřit odporovou hodnotu zapalovacích elektrod (odpor obvodu  $\pm 150 \Omega$ , izolační odpor  $> 2 \text{ M}\Omega$ ).



Obr. č. 9 Montáž topeniště a zapalování

3. Provést demontáž horní uzavěrné desky (viz. obr. č. 10).



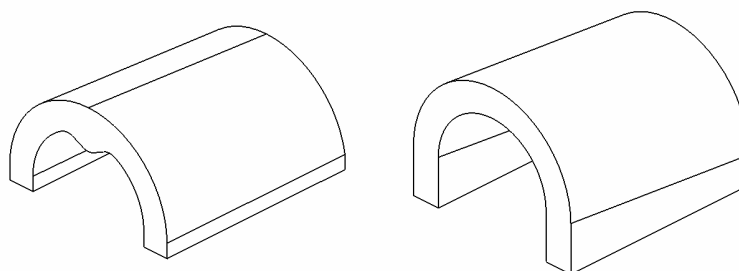
- 1 – Šestihranná matice M8
- 2 – Podložka Ø 8
- 3 – Horní uzavěrná deska
- 4 – Turbulátory

**Obr. č. 10 Demontáž horní uzavěrné desky a vložení turbulátorů**

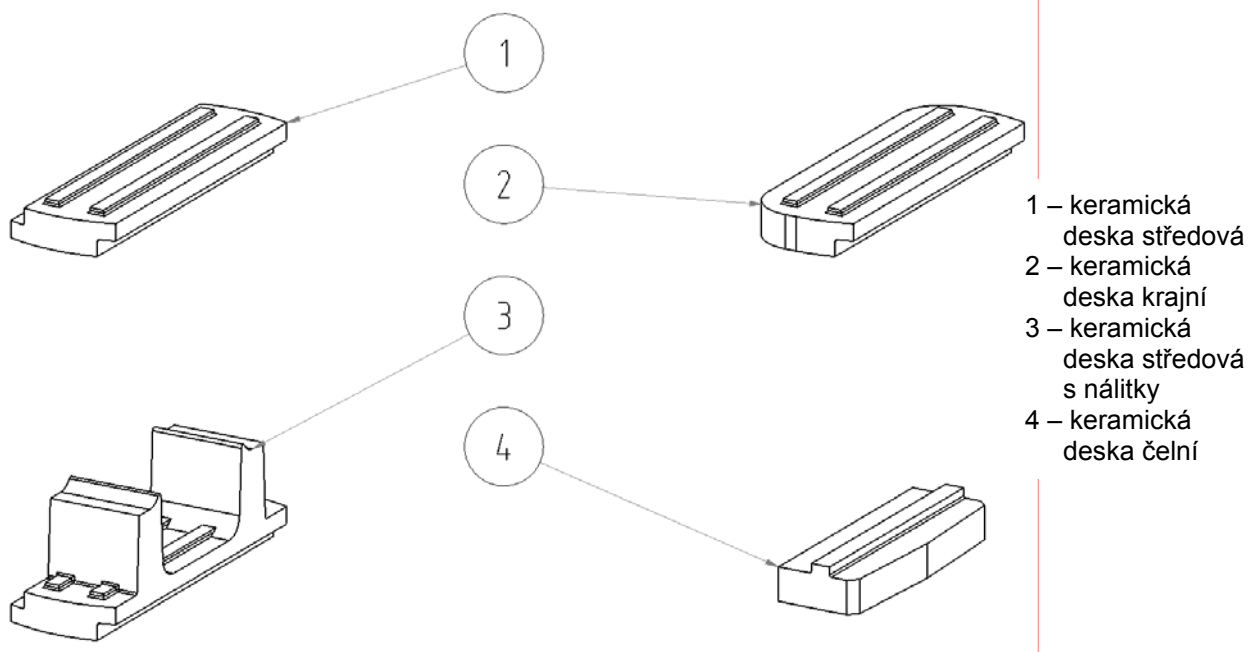
- 4. Do spalovacího prostoru za horní uzavěrnou deskou zasunout do konvekční části litinového výměníku (4 kanály spalinových cest) 4 ks turbulátorů (viz. obr. č. 10).
- 5. Do spalovací komory vložit keramickou klenbu (obr. č. 11 Keramická klenba) a osadit ji na topeniště otevřenou částí dopředu (viz obr. č. 13 a 14). Osadit do spalovací komory na boční nálitky článků keramické desky (viz obr. č. 13 a 14). Pro kotel VIADRUS HERCULES ECO existuje 4 druhy keramických desek (viz tab. 3 a obr. č. 12) Osazení keramických desek provést dle obr. č. 13 a 14. Při osazování keramických desek je nutno dbát na to, aby desky řádně dosedaly na nálitky článků a zapadaly svými zámky do sebe. Případné netěsnosti lze utěsnit kotlovým tmelem s odolností do 1200 °C (např. ZWALUW) nebo žárobetonem.

KERAMICKÁ KLENBA  
PRO 5 ČL. KOTEL

KERAMICKÁ KLENBA  
PRO 10 ČL. KOTEL



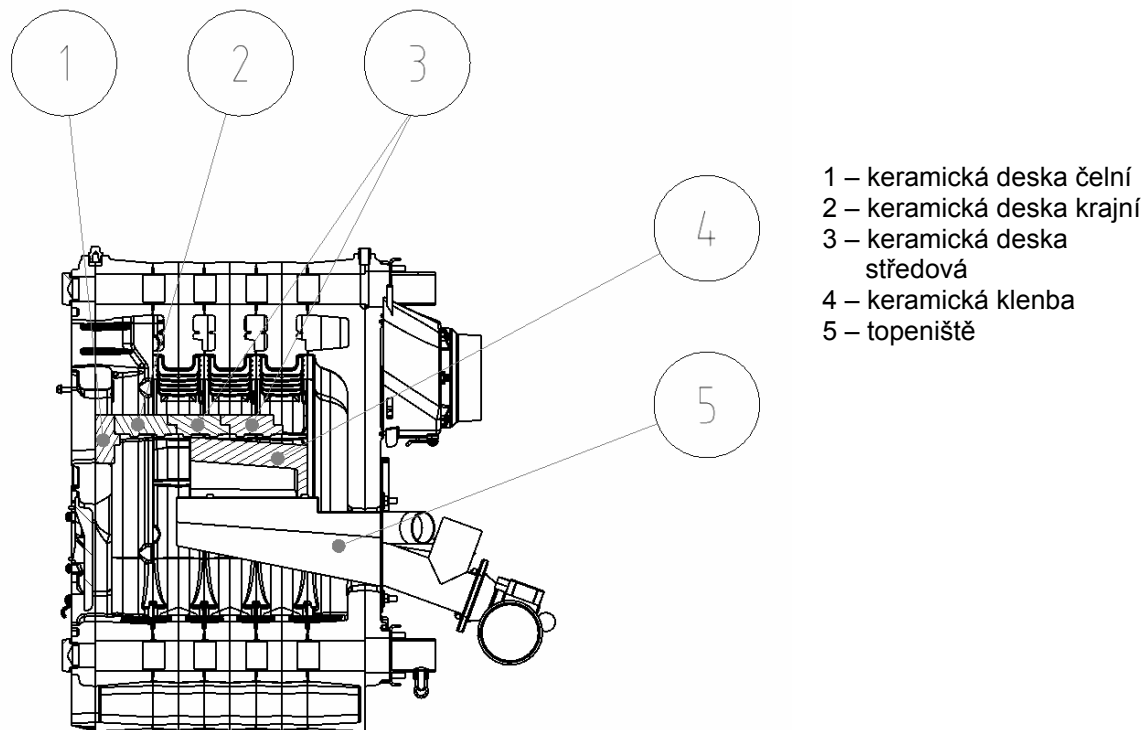
**Obr. č. 11 Keramická klenba**



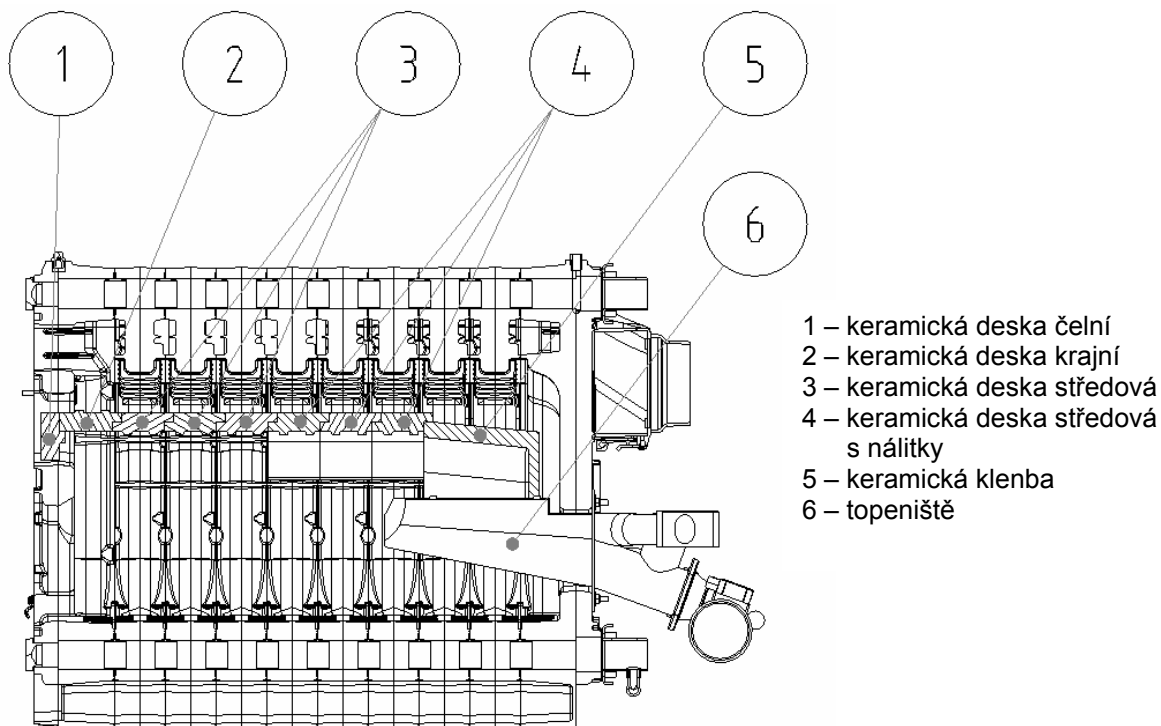
Obr. č. 12 Tvar keramických desek

Tab. č. 3 Počet keramických desek pro jednotlivé velikosti kotle

Velikost kotle	5 článků	10 článků
Keramická deska středová s nálitky	0	3
Keramická deska středová	2	3
Keramická deska krajní	1	1
Keramická deska čelní	1	1

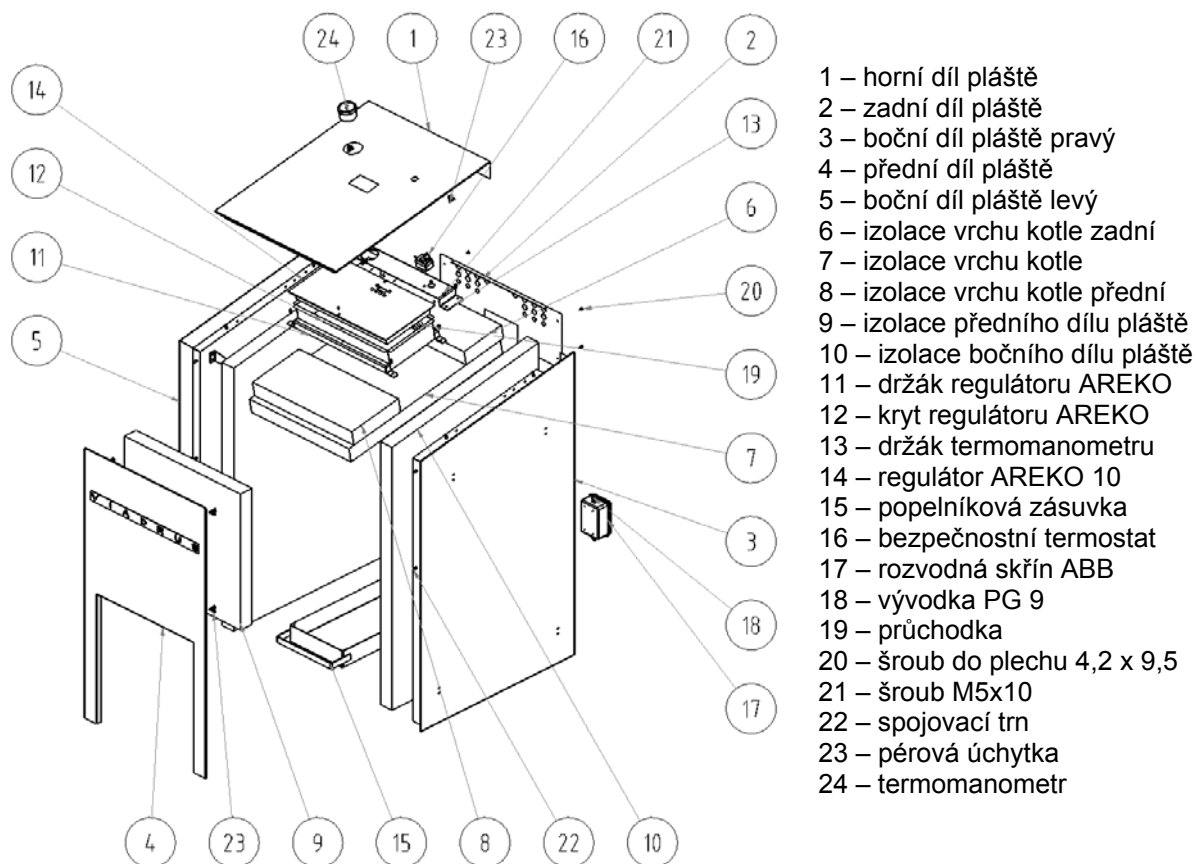


Obr. č. 13 Uložení keramických desek do 5-ti článkového kotlového tělesa



Obr. č. 14 Uložení keramických desek do 10-ti článkového kotlového tělesa

### 6.3 Montáž pláště a regulátoru

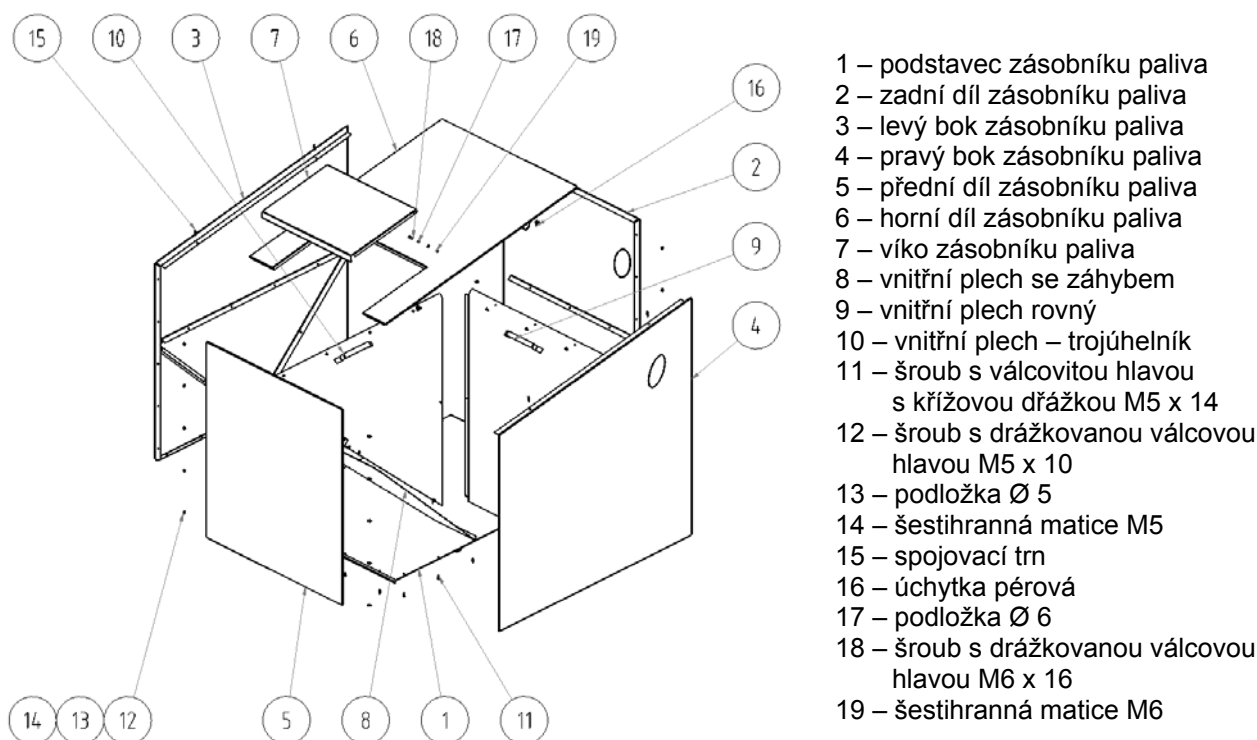


Obr. č. 15 Montáž pláště a regulátoru

1. Vyndat plášť z kartónového obalu.
2. Do příslušných otvorů bočních dílů pláště (obě dvě přední díry, na horní straně vnější díry) připevnit spojovací trny (22).

3. Do bočních dílů pláště vložit izolaci (3+10, 5+10). Povolit spodní kotevní šrouby, nasadit konzoly bočních pláště. Přední konzoly zasunout mezi podložky s maticemi a tělo předního článku, zadní konzoly zasunout přímo na kotevní šrouby. Nadzvednutím nasadit nosné lemy pláště za horní kotevní šrouby. Matice spodních kotevních šroubů přiměřeně dotáhnout.
4. Do předního a horního dílu pláště (4 a 1) vložit pérové úchytky (23).
5. Na boční díly narazit přední díl pláště a pomocí šroubů (20) připevnit zadní díl pláště (2). Do zadního dílu pláště vložit odpovídající počet vývodek.
6. Na kotel položit izolaci vrchu kotle (7). Pomocí šroubů (21) připevnit držáky (11 a 13) na boční díly pláště. Otvor pro termomanometr (ten větší se zubem) má být vlevo. Na kotel položit izolaci vrchu kotle přední a zadní (8 a 6).
7. Do držáku termomanometru přišroubovat pomocí šroubů (21) bezpečnostní termostat (16) a vložit samotný termomanometr (24). Kapiláru bezpečnostního termostatu vložit do jímky v horní středové části zadního článku, čidlo termomanometru zašroubovat do zpětného ventilku pro manometr na zadním článku kotlového tělesa. Čidla v jímce zajistit pružinou.
8. Provést zapojení regulátoru AREKO 10 dle návodu k obsluze regulátoru AREKO 10.
9. Narazit na boční díly pláště horní díl.
10. Montáž regulátoru AREKO a čidel dle elektrického schématu (viz. kap. č. 6.6).

#### **6.4 Montáž zásobníku paliva (zásobník je dodáván na přání zákazníka)**

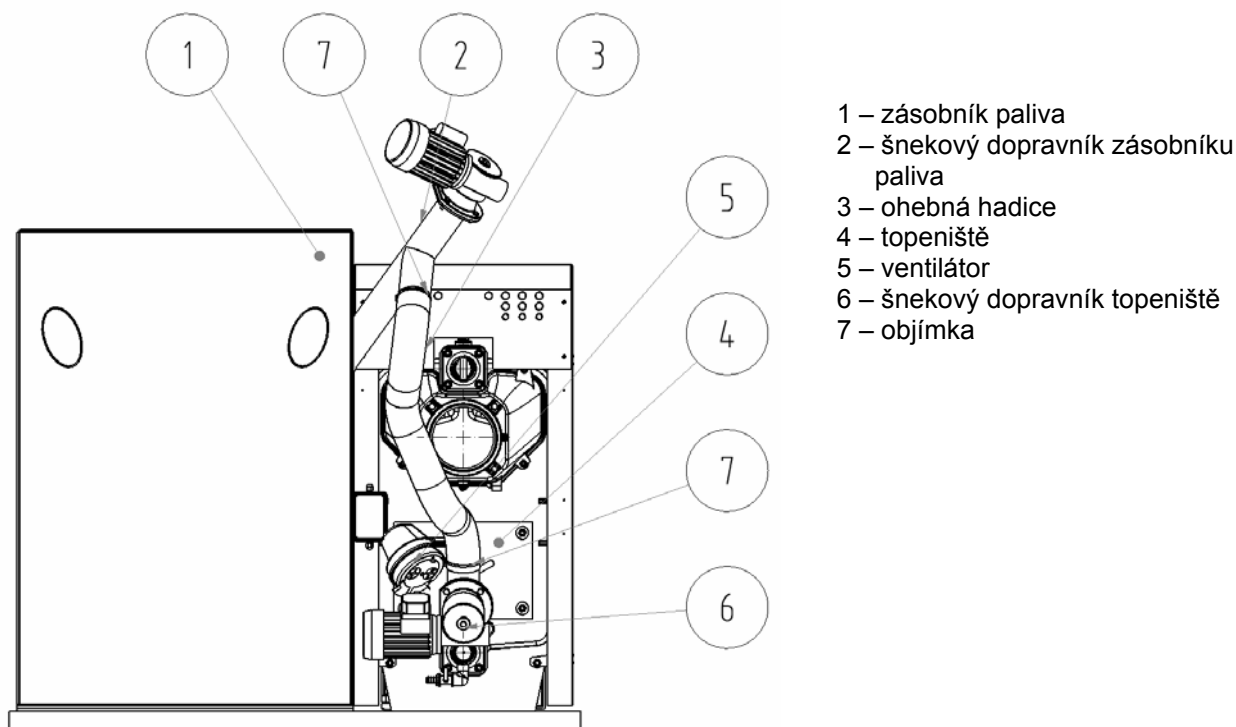


**Obr. č. 16 Montáž zásobníku paliva**

1. Podle umístění zásobníku vylomit otvor pro šnekový zásobník – v jednom z boků (5 článků), nebo zadním dílu (pro 10 článků). Otvor musí být na straně kotle.
2. K podstavci (1) postupně pomocí šroubů M5x14 (11) přišroubovat přední díl (5), levý a pravý bok (3, 4), a zadní díl (2). Stěny mezi sebou spojit pomocí šroubů M5x10 s podložkami a maticemi (13, 14).
3. Podle zvolené varianty uspořádání kotel-zásobník vložit a pomocí šroubů M5x14 (11) přišroubovat vnitřní plechy zásobníku v pořadí: záhyb (8), rovný (9), trojúhelník (10). Cílem je, aby díl „trojúhelník“ byl na straně kotle.
4. Horní díl (6) spojit s víkem (7) pomocí šroubů M6x16 (18), podložek (17) a matic M6 (19).
5. Do bočních dílů našroubovat spojovací trny (15). Do horního dílu vložit pérové úchytky (16).
6. Zkompletovaným horním dílem zakryjeme zásobník.

## 6.5 Montáž dopravních cest paliva

1. Zásobník paliva umístit na požadované místo vedle kotle (viz obr. č. 3 a 6). Otvorem v boku zásobníku paliva prostrčit sestavu šnekového dopravníku zásobníku. Šnekový dopravník topeniště propojit se šnekovým dopravníkem zásobníku paliva ohebnou hadicí a na obou jejích koncích ji zajistit objímkami proti sesmyknutí (viz. obr. č. 17). **POZOR! Šnekový dopravník zásobníku paliva musí být osazen tak, aby byl zaručen dostatečný sklon ohebné hadice k volnému propadávání pelet na šnekový dopravník topeniště a nedocházelo k ucpávání hadice peletami.**
2. Na nátrubek topeniště osadit ventilátor spalovacího vzduchu s předem přišroubovanou škrticí klapkou na straně sání ventilátoru. Pro zajištění ventilátoru proti pohybu doporučujeme při montáži svrtat ventilátor s nátrubkem a zajistit jej šroubem (popř. nýtem).
3. Provést elektrické propojení motorů a ventilátoru s regulátorem viz. elektrické schéma.



Obr. č. 17 Montáž dopravních cest kotle VIADRUS HERCULES ECO

## 6.6 Naplnění otopné soustavy vodou

Voda pro naplnění kotle a otopné soustavy musí být čistá a bezbarvá, bez suspendovaných látek, oleje a chemicky agresivních látek. Její tvrdost musí odpovídat ČSN 07 7401 a je nezbytné, aby v případě, že tvrdost vody nevyhovuje, byla voda upravena. Ani několikanásobné ohřátí vody s vyšší tvrdostí nezabrání vyloučení solí na stěnách kotlového tělesa. **Vysrážení 1 mm vápence snižuje v daném místě přestup tepla z kovu do vody o 10%.**

Otopné systémy s otevřenou expanzní nádobou dovolují přímý styk topné vody s atmosférou. V topném období expandující voda v nádrži pohlcuje kyslík, který zvyšuje korozivní účinky a současně dochází ke značnému odpařování vody. K doplnění je možné použít jen vody upravené na hodnoty dle ČSN 07 7401.

Otopnou soustavu je nutno důkladně propláchnout, aby došlo k vyplavení všech nečistot.

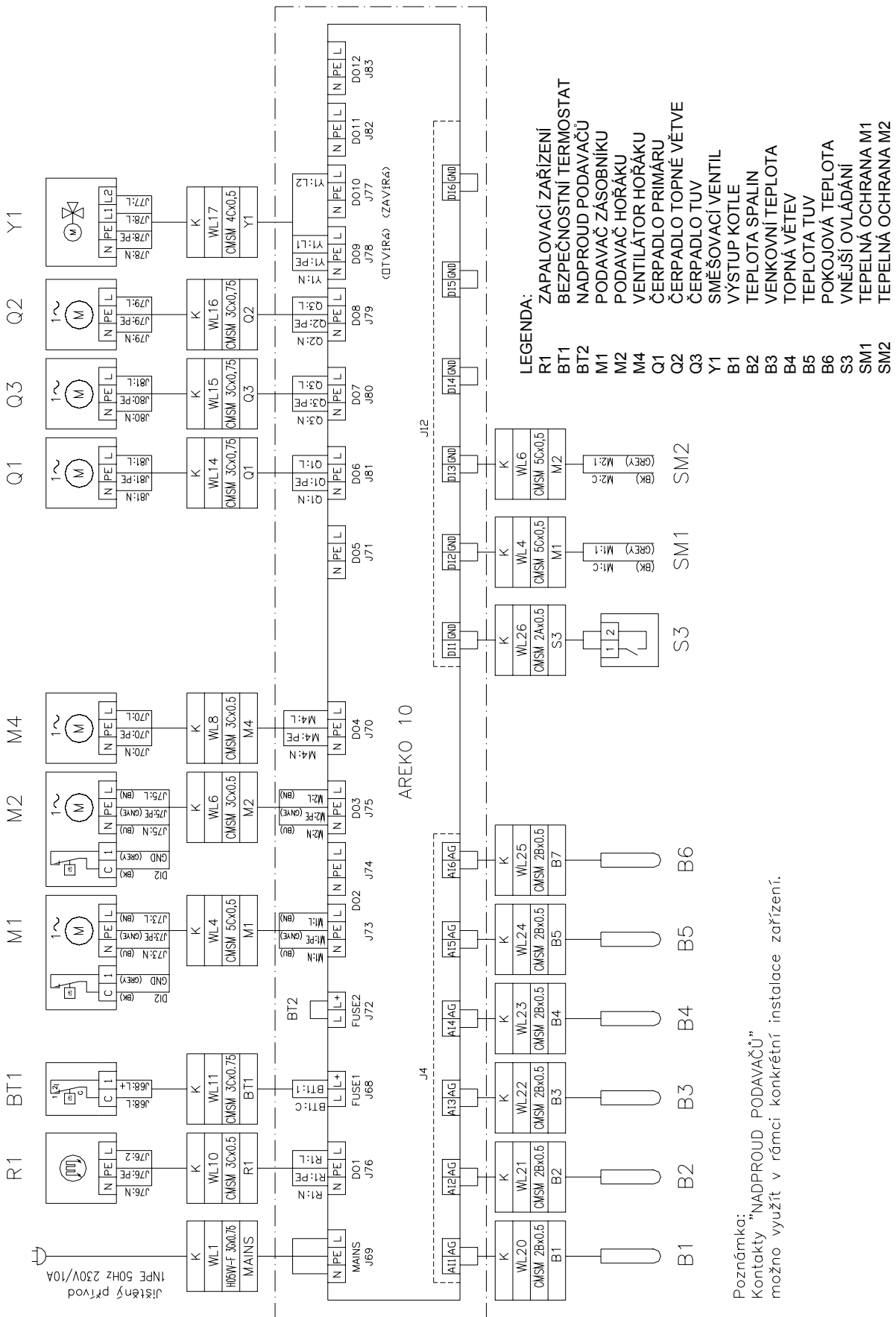
Během topného období je nutno dodržovat stálý objem vody v otopném systému. Při doplňování otopné soustavy vodou je nutno dbát na to, aby nedošlo k přísávání vzduchu do systému. Voda z kotle a otopného systému se nesmí nikdy vypouštět nebo odebírat k použití kromě případů nezbytně nutných jako jsou opravy apod. Vypouštěním vody a napouštěním nové se zvyšuje nebezpečí koroze a tvorby vodního kamene.

**Je-li třeba doplnit vodu do otopného systému, doplňujeme ji pouze do vychladlého kotle, aby nedošlo k poškození litinového kotlového tělesa.**

Po napuštění kotle a otopného systému zkontrolovat těsnost všech spojů.

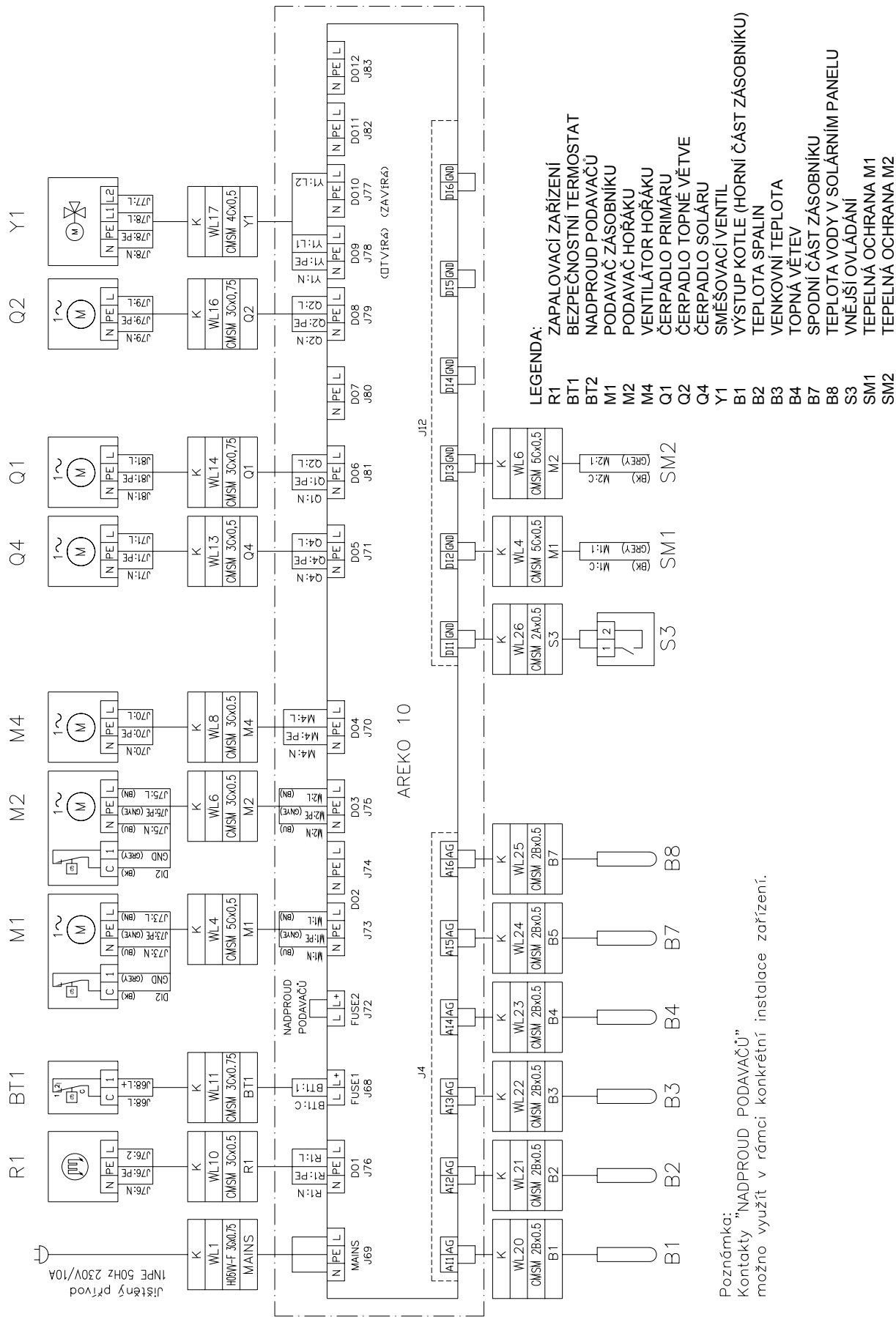
**Ukončení montáže a provedení topné zkoušky musí být zaznamenáno do „Záručního listu“.**

## 6.7 Elektrické schéma



Poznámka:  
Kontakty "NADPRŮD PODAVAČŮ"  
možno využít v rámci konkrétní instalace zařízení.

Schéma zapojení HERCULES ECO-TUV (TOP. OKRUH + TUV)



**Schéma zapojení HERCULES ECO-SOLAR (TOP. OKRUH + SOLAR)**

## **7. Uvedení do provozu - pokyny pro smluvní servisní organizaci**

Uvedení kotle do provozu smí provádět pouze smluvní servisní organizace oprávněná k provádění této činnosti.

### **7.1 Kontrolní činnost před spuštěním**

*Před uvedením kotle do provozu je nutno zkontrolovat:*

- a) naplnění otopného systému vodou (kontrola termomanometru)
- b) těsnost otopného systému
- c) připojení ke komínu – musí být schváleno kominickou firmou
- d) připojení k elektrické síti – musí být schváleno oprávněnou firmou

Zásuvky se připojují tak, aby ochranný kolík byl nahoře a fázový vodič byl připojen na levou dutinku při pohledu zepředu. Totéž platí i pro dvojité zásuvky.

### **7.2 Uvedení kotle do provozu**

1. Provést nastavení parametrů regulátoru AREKO 10 (viz. Návod k obsluze regulátoru AREKO 10) a zkontrolovat správnou funkci podavačů, zapalovače a ventilátoru. Nastavit klapku ventilátoru dle požadovaného výkonu (viz. tab. č. 4, 5)
2. Provést zátop kotle (viz. kap. 8.2.).
3. Uvést kotel na potřebnou provozní teplotu. Doporučená teplota výstupní topné vody je v rozsahu 60 až 80 °C.
4. Opětovně vizuálně zkontrolovat těsnost kotle.
5. Provést topnou zkoušku dle příslušných norem (viz. Záruční list).
6. Seznámit uživatele s obsluhou kotle (viz. kap. 8).
6. Provést zápis do Záručního listu.

## **8. Obsluha kotle uživatelem**

### **8.1 Nastavení výkonu kotle**

- 1.) Zvolte si hodnotu výkonu v [kW], na který chcete kotel provozovat. Dle tabulky č. 4 určete posuvy pro daný výkon a nastavte parametry dle návodu regulátoru AREKO 10.
- 2.) Tomuto výkonu přísluší:
  - Čas pro podávání paliva – **P130** (nastavuje servisní technik při spuštění) – doba chodu podavače paliva
  - Celková doba mezi dvěma zapnutími podavačů – **b900 (P110)** - nastavuje servisní technik při spuštění)

**Pozn.** Podavače se v rámci eliminace proudových nárazů nespínají současně. Toto zpoždění se nastavuje parametrem **P140** (zpoždění současného zapnutí podavačů), které provede servisní technik při spuštění. Doporučeno 0,5 sec.  
Čas pro doběh podavače hořáku **P120** nastavuje servisní technik při spuštění.

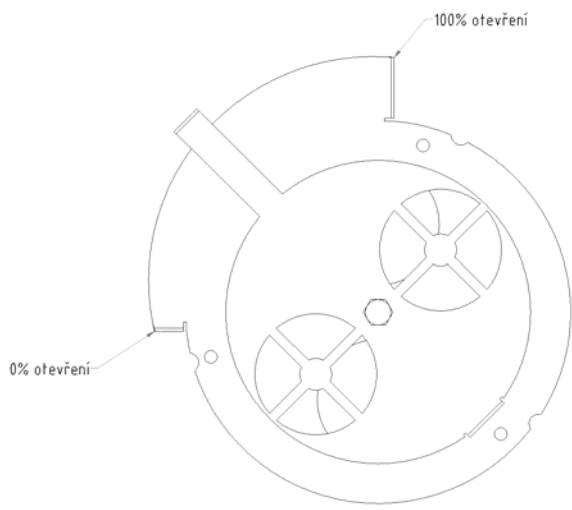
### **Škrticí klapka**

Množství dávkovaného spalovacího vzduchu je možno regulovat škrticí klapkou na ventilátoru. Toto množství je závislé na výkonu a kvalitě paliva. Obecně platí: čím vyšší výhřevnost (závisí na druhu paliva, zrnitosti, vlhkosti, kvalitě apod.), tím menší je potřeba dodávaného vzduchu.

Po nastavení spalovacího vzduchu dotáhnout šroub tak, aby nedocházelo k samovolnému povolení.

Na obr. č. 18 je škrticí klapka ventilátoru.

Optimální regulace přívodu vzduchu je v závislosti na teplotě spalin. Za běžného provozu (kotel není enormně zanesen popílkem a dehtem) při jmenovitém výkonu 5-ti článkové velikosti (24 kW) by teplota spalin neměla překročit hranici 170 °C, při jmenovitém výkonu 10-ti článkové velikosti (42 kW) je tato hranice 142 °C. V opačném případě je potřeba přiškrtnout množství dodávaného vzduchu.



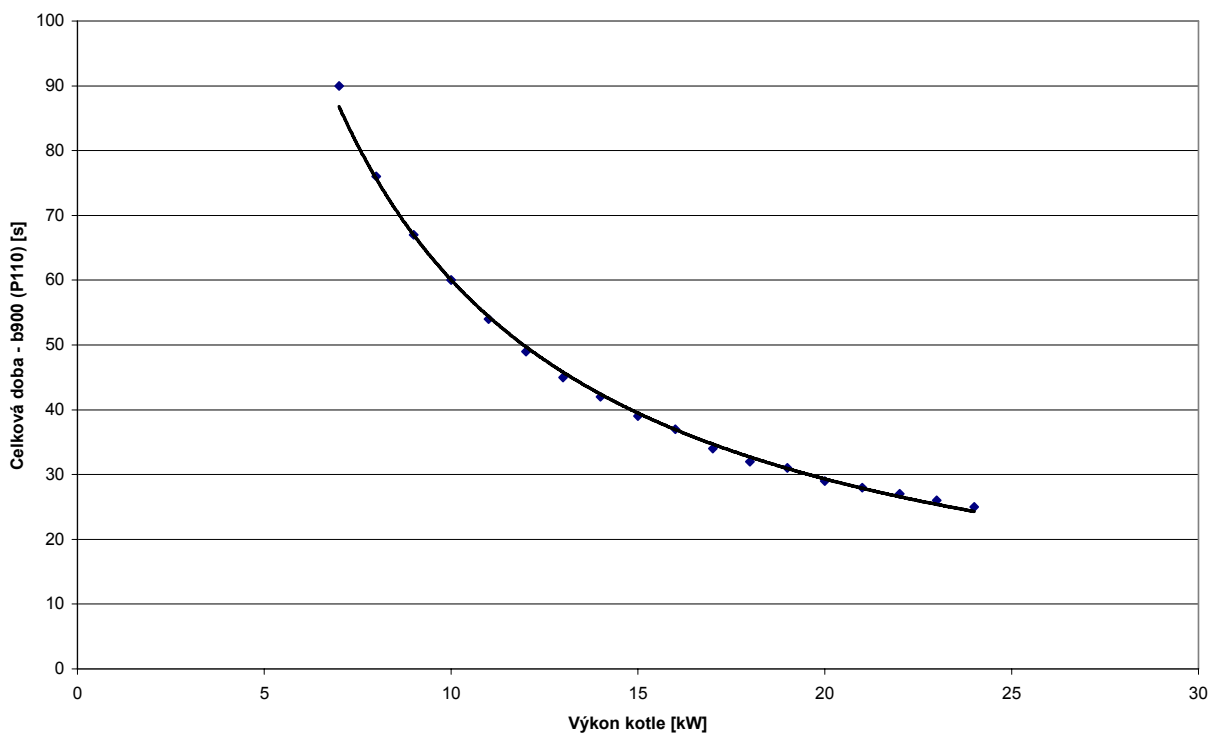
**Obr. č. 18 Škrticí klapka ventilátoru**

**V následujících tabulkách (tab. č. 4 a tab. č. 5) jsou uváděné hodnoty pouze orientační a platí pouze pro zkoušené palivo.**

Zkoušené palivo: pelety Ø8 mm  
výhřevnost cca 16,4 MJ/kg

**Tab. č. 4 Nastavení výkonu kotle VIADRUS HERCULES ECO – 5 článků**

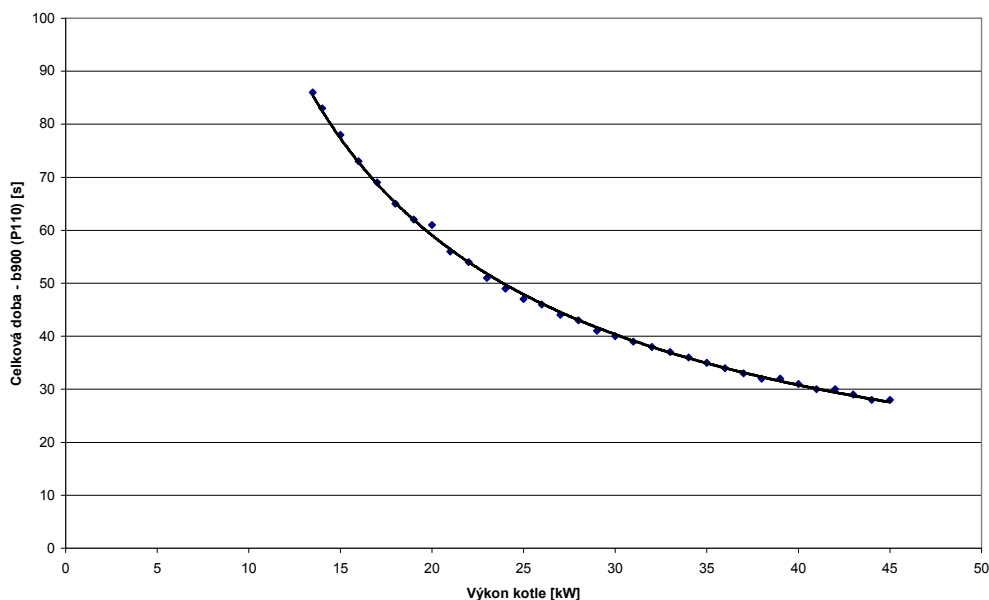
Výkon kotle [kW]	Čas pro podávání paliva P130 [s]	Celková doba b900 (P110) [s]	Množství spalovacího vzduchu [%]
7	5	90	30 %
8	5	76	25 %
9	5	67	20 %
10	5	60	35 %
11	5	54	40 %
12	5	49	45 %
13	5	45	50 %
14	5	42	50 %
15	5	39	55 %
16	5	37	60 %
17	5	34	65 %
18	5	32	70 %
19	5	31	70 %
20	5	29	75 %
21	5	28	80 %
22	5	27	85 %
23	5	26	85 %
24	5	25	90 %



**Obr. č. 19 Graf závislosti výkonu kotle na celkové době jednoho cyklu při stejném čase pro podávání paliva (5 s) pro kotel VIADRUS HERCULES ECO - 5 článků**

Tab. č. 5 Nastavení výkonu kotle VIADRUS HERCULES ECO – 10 článků

Výkon kotle [kW]	Čas pro podávání paliva P130 [s]	Celková doba b900 (P110) [s]	Množství spalovacího vzduchu [%]
13,5	10	85	10 %
14	10	83	10 %
15	10	80	15 %
16	10	77	15 %
17	10	74	20 %
18	10	71	20 %
19	10	68	25 %
20	10	65	25 %
21	10	62	30 %
22	10	61	30 %
23	10	57	35 %
24	10	54	35 %
25	10	52	40 %
26	10	50	40 %
27	10	48	45 %
28	10	46	45 %
29	10	44	50 %
30	10	42	50 %
31	10	40	55 %
32	10	39	60 %
33	10	37	65 %
34	10	36	70 %
35	10	34	75 %
36	10	33	80 %
37	10	32	80 %
38	10	31	85 %
39	10	30	85 %
40	10	29	90 %
41	10	29	90 %
42	10	28	95 %



Obr. č. 20 Graf závislosti výkonu kotle na celkové době jednoho cyklu při stejném čase pro podávání paliva (10 s) pro kotel VIADRUS HERCULES ECO – 10 článků

**! Důležité upozornění !**

Uvedené hodnoty se mění v závislosti na druhu, kvalitě a vlhkosti používaných pelet. Proto mohou být nezbytné určité korekce při nastavování příkladacího cyklu (poměr času pro podávání paliva k času pro dohořívání paliva). Např. objevují-li se na roštu a v popelníku neshořelé kusy paliva, je zřejmé, že rychlost příkládání je vyšší než rychlost hoření a je nutné příkladací cyklus snížit.

## 8.2 Zátop

1. Zkontrolovat množství vody v otopném systému.
2. Zkontrolovat, zda uzavírací armatury mezi kotlem a otopným systémem jsou otevřeny.
3. Zkontrolovat funkčnost oběhového čerpadla.
4. Vyčistit topeniště, spalovací komoru a popelník.
5. Zkontrolovat správné osazení keramických desek ve spalovací komoře a keramického krytu topeniště.
6. Naplnit zásobník předepsaným palivem.
7. Uvedení kotle do provozu ručně:
  - V menu regulátoru navolíme ruční ovládání (**b800**), potvrdíme tlačítkem **[ENT]**.
  - Při aktivním ručním ovládání bliká na terminálu „1234“ (podavač hořáku, podavač zásobníku, ventilátor, zapalovač). Opakovaným stiskem kláves **[←]**, **[↑]**, **[↓]**, **[→]** zapínáme a vypínáme jednotlivé výše uvedené podavače, ventilátor a zapalovač. Zapnutí je signalizováno svítící tečkou pod číslem.
  - Zapneme ventilátor na cca 40 sec. – provětrání komory.
  - Po nasunutí paliva do hořáku (pelety přesahují cca 5 cm za vyústění trubice zapalovače) vypneme oba podavače.
  - Necháme ventilátor zapnutý a zapneme zapalovač.
  - Po rozhoření paliva vypneme zapalovač.
  - Vyčkáme asi 5 min., aby byla teplota spalin dostatečná.
  - Tlačítkem **[ESC]** s navrátíme do základního menu regulátoru.
  - Stiskneme tlačítko **[←]** (bliká 0001), potvrdíme tlačítkem **[ENT]** a regulátor začne pracovat v automatickém provozu.

V případě, že je zapalovací zařízení v poruše, nebo není v kotli instalováno, umístíme na palivo podpal (např. papír, dřevní štěpky, PEPO, tuhý líh nebo jiný prostředek, určený pro tyto účely), zapálíme jej a ponecháme rozhořet (cca 1 - 2 min). Pak lopatkou přidáme na hořící podpal malé množství pelet, zapneme ventilátor a necháme rozhořet pelety. Poté vypneme ventilátor a opakovaným stiskem tlačítka **[ESC]** se vrátíme do základního menu regulátoru. Stiskneme tlačítko **[←]** (bliká 0001), potvrdíme tlačítkem **[ENT]** a regulátor začne pracovat v automatickém provozu

### Uvedení kotle do provozu automaticky:

*Prázdné oba podavače paliva:*

- Regulátor provede dle nastavení zavážení paliva do obou podavačů a hořáku. Provede zapalování a poté samočinně přejde do regulovaného režimu.

*Prázdny podavač hořáku:*

- Na regulátoru stiskneme v přímé volbě tlačítko **[←]** (bliká 0001) a potvrdíme tlačítkem **[ENT]**.
- Regulátor provede dle nastavení zavážení paliva do hořáku. Provede zapalování a poté samočinně přejde do regulovaného režimu.

**POZOR – tyto úkony lze po spuštění vypnout pouze resetováním regulátoru!  
(V menu „b“ vyhledáme pomocí šipek parametr rEst a potvrdíme tlačítkem [ENT])**

## 8.3 Provoz kotle

Provoz kotle probíhá zcela automaticky, dle nastavených parametrů regulátoru.

Při režimu kotle **LÉTO** je ohřívána pouze TUV (směšovací ventil topné větve je uzavřen, cirkulační čerpadlo topné větve vypnuto, regulátor zajišťuje pravidelné protočení čerpadla a třícestného ventilu v intervalu dle nastaveného parametru **P240**.

Dle parametru **P1M0** (samostatně pro režim **LÉTO** a **ZIMA**) přejde hořák po dosažení požadované teploty v akumulacním zásobníku buď do fáze **ODSTAVENÍ** (pokud je parametr **P1M0** roven **nule**), nebo do fáze **ÚTLUM** (pokud je parametr **P1M0** roven hodnotě **255**. Pokud je hodnota parametru v rozsahu **1** až **254**, pak přejde hořák na dobu stanovenou tímto parametrem do fáze **ÚTLUM** a následně po vypršení této doby do fáze **ODSTAVENÍ**. Poklesne-li teplota v akumulacním zásobníku pod požadovanou hodnotu, přejde hořák zpět do fáze **TOPENÍ**, v případě, že byl kotel výše uvedeným postupem odstaven, pak před fází **TOPENÍ** předchází automatické **ZAPALOVÁNÍ**.

Nemá-li kotel funkční zapalovač, pak je nutno nastavit parametr **P1M0** na hodnotu **255** (z důvodu volby stálého útlumu bez přechodu do odstavení), provést zapálení kotle jiným tepelným zdrojem s použitím manuálního ovládání podavačů a ventilátoru, a následně po dosažení dostatečné teploty spalin aktivovat regulaci přímou volbou.

Dále je chod hořáku omezen parametrem **P1n0** – maximální počet cyklů zapalování. Překročí-li počet zapalovacích cyklů za posledních 24 hodin provozu tento parametr, pak po dosažení požadované teploty v akumulacním zásobníku přejde hořák vždy do trvalého útlumu bez ohledu na nastavení parametru **P1n0**.

Při překročení kritické teploty výstupní vody zareaguje bezpečnostní termostat, který vypíná podavače paliva a ventilátor, nezávisle na regulátoru. Čerpadlo primáru zůstává v provozu.

Regulátor v provozu zobrazuje v třívteřinových intervalech postupně:

- **v režimu regulace:** čas, stav kotle, požadovanou teplotu, skutečnou teplotu, letní nebo zimní provoz.
- **v režimu útlumu:** čas, stav kotle, skutečnou teplotu, letní nebo zimní provoz.
- **v režimu odstavení:** čas, stav kotle, skutečnou teplotu, letní nebo zimní provoz.
- **v klidovém režimu (po ukončení režimu odstavení nebo po potvrzení poruchy):** čas

Regulátor zobrazuje na displeji následujícími kódy aktuální stav kotle:

<b>t110</b>	režim útlumu volený z přímé volby ([↑] [ENT])
<b>t210</b>	fáze útlum v režimu regulace
<b>t220</b>	fáze topení v režimu regulace
<b>t230</b>	fáze odstavení v režimu regulace
<b>t240</b>	fáze vyčkávání na pokles teploty kotle pro první zapálení v režimu regulace
<b>t300</b>	režim odstavení volený z přímé volby ([↓] [ENT])
<b>t400</b>	fáze zavážení paliva v režimu regulace
<b>t410</b>	fáze zapalování v režimu regulace
<b>8 xx</b>	požadovaná teplota
<b>9 xx</b>	skutečná teplota
<b>C110</b>	letní provoz
<b>C120</b>	zimní provoz
<b>Pr 1</b>	varování – vysoká teplota spalin – zanesený výměník

**Pokud je kotel v pohotovostním stavu (po zapnutí do el. sítě nebo po odstavení) je na displeji zobrazen neblíkáající aktuální čas.**

Zobrazení poruchových stavů jsou uvedena v návodu k obsluze regulátoru AREKO 10.

Při výpadku el. energie, ať dlouhodobě či krátkodobě, provede regulátor AREKO 10 zapalování bez přísunu paliva (je spuštěn ventilátor). Nesejme-li čidlo spalin v požadované době dostatečnou požadovanou min. teplotu spalin (viz. parametr **P1F0**), provede regulátor AREKO 10 následně zapalování včetně zavezení hořáku palivem. Toto zapalování provede v počtu nastavených cyklů (**P1E0**). Když ani poté nedojde k sejmutí dostatečné teploty spalin, regulátor zobrazí poruchu **Er09** (porucha zapalování). Obsluha musí přijít ke kotli a zjistit příčinu poruchy.

## **8.4 Odstavení kotle z provozu**

Odstavení kotle z provozu provedeme stiskem tlačítka [↓] (bliká 0003) a potvrdíme stiskem tlačítka [ENT]. Kotel provede vyhoření veškerého paliva v hořáku – viz. Návod k obsluze regulátoru AREKO 10.

## **8.5 Regulátor AREKO 10**

Regulátor je umístěn na konzolách pod horním pláštěm kotle. Čelní panel (terminál), který je tvořen 6 tlačítky a 4-dílnou zobrazovací jednotkou je kryt průtlačnou membránou.

Regulátor je uveden do chodu v okamžiku připojení napájecího napětí.

V případě nutnosti přerušit probíhající stávající režim, který je programově časově vázán (např. přerušit zapalování), provedeme resetování regulátoru, po němž se regulátor nastaví do výchozí pozice.

Resetování regulátoru provádíme tak, že v menu „b“ vyhledáme pomocí šipek parametr **rEst** a potvrdíme tlačítkem [ENT]).

Veškeré parametry lze v případě nutnosti aktuálně měnit i během chodu regulátoru. (Parametry pro odborníka jsou chráněny heslem v menu „P“)

Návrat regulátoru do výrobního nastavení (Nastavení výroba), provedeme následovně:

1. Odpojíme napájení regulátoru.
2. Stiskneme současně tlačítka [ESC], [←], [→].
3. Připojíme napájení regulátoru.
4. Na displeji se objeví postupně „rtC“, „CrC1“, „CrC2“, rEin“.
5. Ve chvíli, kdy se objeví „rEin“ Pustit stisknutá tlačítka a stisknout tlačítko [ENT].
6. Na displeji se objeví „LoAd“ . To znamená, že se nahrává výrobní nastavení regulátoru.
7. Doba nahrávání výrobního nastavení regulátoru je min. 3 min.
8. Následuje zobrazení verze **Axxx** (xxx – verze). Dále se zobrazí počet zapnutí regulátoru ( 1).
9. Nyní je regulátor s parametry dle výrobního nastavení.

**Doporučení:**

**Tuto operaci by měl provádět odborný servisní pracovník nebo uživatel pouze pod jeho dohledem.**

## UPOZORNĚNÍ:

Při nastavování časových parametrů je třeba brát ohled na použité základní časové jednotky, ve kterých je parametr nastavován.

## 9 DŮLEŽITÁ UPOZORNĚNÍ

- Kotel se smí používat pouze k účelům použití, ke kterým je určen.
- Kotel mohou obsluhovat pouze osoby dospělé, seznámené s tímto návodem k obsluze. Ponechat děti bez dozoru dospělých u kotle, který je v provozu, je nepřipustné.
- Kotel není určen pro používání osobami (včetně dětí), jímž fyzická, smyslová nebo mentální neschopnost či nedostatek zkušeností a znalosti zabraňuje v bezpečném používání spotřebiče, pokud na ně nebude dohlíženo nebo pokud nebyly instruovány ohledně použití spotřebiče osobou zodpovědnou za jejich bezpečnost.
- Na děti by se mělo dohlížet, aby se zajistilo, že si nebudou se spotřebičem hrát.
- Dojde-li k nebezpečí vzniku a vniknutí hořlavých par či plynů do kotelní, nebo při pracích, při kterých vzniká přechodné nebezpečí požáru nebo výbuchu (lepení podlahových krytin, nátěry hořlavými barvami, apod.), musí být kotel včas před zahájením prací odstaven z provozu.
- Kontrolu dopravy paliva do topeniště provádíme vizuálně. Hrozí nebezpečí poranění otáčející se šnekovou hřídelí.
- K zatápění v kotli VIADRUS HERCULES ECO je zakázáno používat hořlavých kapalin (benzín, nafta, topný olej a další).
- Případnou kontrolu spalování provádíme pootevřením dvířek. Při tomto způsobu existuje zvýšené nebezpečí úletu jisker do prostoru kotelní. Po provedení vizuální kontroly spalování je nutno dvířka okamžitě důkladně zavřít.
- Během provozu kotle VIADRUS HERCULES ECO je zakázáno jakýmkoli způsobem jej přetápět.
- Na kotel a do vzdálenosti menší než je bezpečná vzdálenost od něho nesmí být kladeny předměty z hořlavých hmot.
- Při vybírání popele z kotle nesmí být ve vzdálenosti minimálně 1500 mm od kotle hořlavé látky. Popel je nutno odkládat do nehořlavých nádob s víkem.
- Při provozu kotle na nižší teplotu než 60 °C dochází k rosení litinového výměníku a tím k tzv. nízkoteplotní korozi, která zkracuje životnost kotle. Proto kotel doporučujeme provozovat při teplotě 60 °C a vyšší.
- Po ukončení topné sezóny je uživatel povinen důkladně vyčistit kotel včetně kouřovodu a kouřového nástavce. Grafitovým tukem namazat otočné čepy, mechanismus kouřové klapky a další pohyblivé části na kotli. Kotelnu nutno udržovat v čistotě a suchu.
- Je zakázáno zasahovat do konstrukce a elektrické instalace kotle.
- **POZOR!** Špatná kvalita paliva může výrazně negativně ovlivnit výkon a emisní parametry kotle.

## 10. Údržba uživatelem

- 1.) Je nutno dbát na včasné doplňování paliva. Pokud v zásobníku zbývá jen malé množství paliva, musí být okamžitě doplněno, aby nedocházelo k nasávání „falešného“ vzduchu, popř. zakouření zásobníku. **Pozor na opětovné správné uzavření víka zásobníku paliva!**
- 2.) Pravidelně odstraňovat popel ze spalovací komory a popelníkové zásuvky. Při vyprazdňování popelníkové zásuvky nutno použít ochranné rukavice.
- 3.) Četnost čištění kotle je závislá na kvalitě paliva. U pelet nepřesahujících 0,5 % popela se provádí čištění v 3 až 4 týdenních intervalech. Pelety s obsahem popela 1,5 % a vyšším způsobují, že kotel je třeba kontrolovat a čistit jednou týdně, dle potřeby i častěji. Čištěním kotle se rozumí odstranění popela, popř. nánosů z kotlového tělesa (spalovací komora, spalínové cesty apod.). Dochází k zanášení teplosměnných ploch, což ovlivňuje přenos tepla a tím účinnost kotle. Nutno také zkontrolovat vlastní topeniště - trysky spalovacího vzduchu a keramickou klenbu topeniště. Případné nánosy nutno opatrně odstranit.
- 4.) Nad spalovací komorou jsou umístěny žáruvzdorné keramické desky. Popílek, který se na povrchu desek usadí, doporučujeme pravidelně odstraňovat.
- 5.) Minimálně 1 h před čištěním je nutno kotel odstavit z provozu (vč. elektrického odpojení).
- 6.) Doporučujeme občasné **vnější** očištění pohonů šnekových dopravníků a ventilátoru. (**Obsluze kotle je zakázáno odnímání krytu z ventilátoru nebo jakékoliv jiné zasahování do těchto celků. Může jej provést pouze způsobilý servisní pracovník.**) Čištění nutno provádět suchým štětcem. Kotel v této době musí být odpojen od přívodu elektrické energie.
- 7.) Po ukončení čištění nebo po jakékoliv manipulaci se šnekovým podavačem zásobníku paliva zkontrolujte správné uchycení ohebné hadice na obou jejích koncích pomocí SK pásek.

- 8.) Pro mírný přetlak v prostoru spalovací komory za provozu ventilátoru dbáme na dokonalou těsnost kotle (příkládací dvířka, popelníková dvířka, čisticí víko kouřového nástavce, apod.).
- 9.) Snekové převodovky jsou výrobcem standardně plněny syntetickým olejem, proto není jejich další údržba nutná.

## **11. Pokyny k likvidaci výrobku po jeho lhůtě životnosti**

**ŽDB GROUP a.s., je smluvním partnerem firmy EKO – KOM a.s. s klientským číslem EK-F00060715.** Obaly splňují ČSN EN 13427.

Vzhledem k tomu, že výrobek je konstruován z běžných kovových materiálů, doporučují se jednotlivé části likvidovat takto:

- kotlové těleso (šedá litina) – prostřednictvím firmy zabývající se sběrem a likvidací odpadů
- trubkové rozvody, opláštění – prostřednictvím firmy zabývající se sběrem a likvidací odpadů
- ostatní kovové části – prostřednictvím firmy zabývající se sběrem a likvidací odpadů
- izolační materiál IZOBREX – do běžného odpadu
- izolační materiál ROTAFLEX SUPER – do běžného odpadu

Obaly doporučujeme likvidovat tímto způsobem:

- plastová folie, kartónový obal, využijte sběrné suroviny
- kovová stahovací páska, využijte sběrné suroviny
- dřevěný podklad, je určen pro jedno použití a nelze jej jako výrobek dále využívat. Jeho likvidace podléhá zákonu 477/ 2001 Sb. a 185/2001 Sb. ve znění pozdějších předpisů.

**Při ztrátě užitných vlastností výrobku lze využít zpětného odběru výrobku (je-li zaveden), v případě prohlášení původce, že se jedná o odpad, je nakládání s tímto odpadem podle ustanovení platné legislativy příslušné země.**

## **12. Záruka a odpovědnost za vady**

**ŽDB GROUP a.s., závod VIADRUS poskytuje záruku:**

- na kotle po dobu 24 měsíců od data uvedení výrobku do provozu, maximálně však 30 měsíců od data expedice z výrobního závodu
- na litinové kotlové těleso 5 let od data expedice z výrobního závodu

Uživatel je povinen svěřit instalaci kotle **montážní firmě**, uvedení do provozu a odstranění závad, přesahujících rámec kap. 8 a 10, jen **odbornému smluvnímu servisu, akreditovanému výrobcem kotle ŽDB GROUP a.s., závod VIADRUS**, jinak neplatí záruka za řádnou funkci kotle.

Pokud kotel je provozován dle pokynů uvedených v tomto „Návodu k obsluze a instalaci kotle“, kotel nevyžaduje žádné zvláštní odborné zásahy servisu.

„Osvědčení o kvalitě a kompletnosti kotle VIADRUS HERCULES ECO“ slouží po vyplnění smluvní servisní organizací jako „Záruční list“.

**V případě reklamace pláštěů je nutno tyto pláště reklamovat v původních obalech, v opačném případě si prodávající vyhrazuje právo reklamaci případně neuznat.**

**Uživatel je povinen provádět na kotli pravidelnou údržbu – viz kap. 10.**

**Při nedodržení uvedených pokynů nebudou záruky poskytované výrobcem uznány.**

**Každé oznámení vad musí být učiněno neprodleně po jejich zjištění vždy písemnou formou a telefonickou domluvou.**

**Záruka se nevztahuje na:**

- závady způsobené chybnou montáží a nesprávnou obsluhou výrobku a závadami způsobenými nesprávnou údržbou viz kap. 10;
- vady a škody vzniklé nedodržením kvality vody v otopném systému viz kapitola č. 5.1 a 6.6 nebo použitím nemrznuocí směsi;
- poškození výrobku při dopravě nebo jiné mechanické poškození
- závady způsobené nevhodným skladováním
- závady způsobené provozováním kotle na nepředepsané palivo
- vady vzniklé nedodržením pokynů uvedených v tomto návodě.

**Výrobce si vyhrazuje právo na změny prováděné v rámci inovace výrobku, které nemusí být obsaženy v tomto návodě.**

## Informace o obalech pro odběratele

ŽDB GROUP a.s.  
Bezručova 300  
735 93 Bohumín

prohlašuje, že níže uvedený obal splňuje podmínky pro uvádění obalů na trh stanovené zákonem 477/2001 Sb., o obalech a o změně některých zákonů, v platném znění.

Níže uvedený obal byl navržen a vyroben podle uvedených platných technických norem.

ŽDB GROUP a.s. má k dispozici veškerou technickou dokumentaci vztahující se k prohlášení o souladu a je schopna ji předložit příslušnému kontrolnímu orgánu.

Popis obalu (konstrukční typ obalu a jeho součásti):

- a) ocelová páska
- b) PP a PET páska
- c) LD-PE teplem smrštitelná fólie
- d) LD-PE a BOPP teplem smrštitelná fólie
- e) LLD-PE stresová fólie
- f) Akrylátové BOPP lepicí pásy
- g) PES Sander pásy
- h) vlnitá lepenka a papír
- i) dřevěná paleta a hranoly
- j) mikroténové sáčky
- k) PP sáčky

1.	Prevence snižování zdrojů	ČSN EN 13428, ČSN EN 13427	ANO
2.	Opakované použití	ČSN EN 13429	NE
3.	Recyklace materiálů	ČSN EN 13430	ANO, NE-i
4.	Energetické zhodnocení	ČSN EN 13431	ANO, NE-a
5.	Využití kompostováním a biodegradace	ČSN EN 13432, ČSN EN 13428	NE
6.	Nebezpečné látky	ČSN EN 13428, ČSN CR 13695-2	ANO
7.	Těžké kovy	ČSN CR 13695-1	ANO

## Informace o plnění povinnosti zpětného odběru

Vážený zákazníku,

dovoluji si Vás seznámit s plněním povinnosti zpětného odběru v souladu se zákonem č. 477/2001 Sb., zákona o obalech, ve znění pozdějších předpisů, § 10, § 12 v rámci výrobků produkovaných firmou ŽDB GROUP a.s.

ŽDB GROUP a.s., má uzavřenou smlouvu o sdruženém plnění povinnosti zpětného odběru a využití odpadu z obalů s autorizovanou obalovou společností EKO-KOM a. s. a zapojila se do systému sdruženého plnění EKO-KOM a. s. pod klientským identifikačním číslem EK-F00060715.

V případě nejasností se obračejte na:

ŽDB GROUP a.s.  
závod Služby  
garant za odpady  
pracovník ochrany životního prostředí  
Bezručova 300  
735 93 Bohumín

či přímo na EKO-KOM a. s.  
Na Pankráci 1685/17,19  
140 21 Praha 4

případně na webových stránkách [www.ekokom.cz](http://www.ekokom.cz)

## Záruční list a Osvědčení o kvalitě a kompletnosti pro kotel VIADRUS HERCULES ECO

Výrobní číslo kotle ..... Výkon kotle .....

Uživatel (příjmení, jméno) .....

Adresa (ulice, město, PSČ) .....

Telefon/Fax .....

Kotel odpovídá požadavkům

ČSN EN 303-5 Kotle pro ústřední vytápění – Část 5: Kotle pro ústřední vytápění na pevná paliva, s ruční nebo samočinnou dodávkou, o jmenovitém tepelném výkonu nejvýše 300 kW – Terminologie, požadavky, zkoušení a značení.

### ŽDB GROUP a.s., závod VIADRUS poskytuje záruku:

- na kotle po dobu 24 měsíců od data uvedení výrobku do provozu, maximálně však 30 měsíců od data expedice z výrobního závodu
- na litinové kotlové těleso 5 let od data expedice z výrobního závodu

### Podmínky pro platnost záruky:

- instalace kotle musí být provedena dle „Návodu k obsluze a instalaci kotle“ odbornou montážní firmou
- uvedení do provozu musí být provedeno dle „Návodu k obsluze a instalaci kotle“ smluvní servisní organizací akreditovanou výrobcem
- odstranění závad musí být provedeno smluvní servisní organizací akreditovanou výrobcem

**Kompletnost dodávky kotle zaručuje prodejce**

**Záruční list je bez vyplnění neplatný.**

Měřené hodnoty	Číselná hodnota
Komínový tah (kPa)	
Teplota spalin (°C)	

Uživatel potvrzuje, že:

- smluvní servisní organizací seřízený kotel nevykázal při topné zkoušce závadu
- obdržel „Návod k obsluze a instalaci“ s řádně vyplněným Záručním listem a Osvědčením o kvalitě
- byl seznámen s obsluhou a údržbou kotle

.....  
Datum výroby

.....  
Razítko výrobce

.....  
Kontroloval (podpis)

.....  
Datum instalace

.....  
Montážní firma  
(razítko, podpis)

.....  
Podpis uživatele

.....  
Datum uvedení do provozu

.....  
Smluvní servisní organizace  
(razítko, podpis)

.....  
Podpis uživatele



## Záruční list a Osvědčení o kvalitě a kompletnosti pro kotel VIADRUS HERCULES ECO

Výrobní číslo kotle ..... Výkon kotle .....

Uživatel (příjmení, jméno) .....

Adresa (ulice, město, PSČ) .....

Telefon/Fax .....

Kotel odpovídá požadavkům

ČSN EN 303-5 Kotle pro ústřední vytápění – Část 5: Kotle pro ústřední vytápění na pevná paliva, s ruční nebo samočinnou dodávkou, o jmenovitém tepelném výkonu nejvýše 300 kW – Terminologie, požadavky, zkoušení a značení.

### ŽDB GROUP a.s., závod VIADRUS poskytuje záruku:

- na kotle po dobu 24 měsíců od data uvedení výrobku do provozu, maximálně však 30 měsíců od data expedice z výrobního závodu
- na litinové kotlové těleso 5 let od data expedice z výrobního závodu

### Podmínky pro platnost záruky:

- instalace kotle musí být provedena dle „Návodu k obsluze a instalaci kotle“ odbornou montážní firmou
- uvedení do provozu musí být provedeno dle „Návodu k obsluze a instalaci kotle“ smluvní servisní organizací akreditovanou výrobcem
- odstranění závad musí být provedeno smluvní servisní organizací akreditovanou výrobcem

**Kompletnost dodávky kotle zaručuje prodejce**

**Záruční list je bez vyplnění neplatný.**

Měřené hodnoty	Číselná hodnota
Komínový tah (kPa)	
Teplota spalin (°C)	

Uživatel potvrzuje, že:

- smluvní servisní organizací seřízený kotel nevykázal při topné zkoušce závadu
- obdržel „Návod k obsluze a instalaci“ s řádně vyplněným Záručním listem a Osvědčením o kvalitě
- byl seznámen s obsluhou a údržbou kotle

.....  
Datum výroby

.....  
Razítko výrobce

.....  
Kontroloval (podpis)

.....  
Datum instalace

.....  
Montážní firma  
(razítko, podpis)

.....  
Podpis uživatele

.....  
Datum uvedení do provozu

.....  
Smluvní servisní organizace  
(razítko, podpis)

.....  
Podpis uživatele



## Záruční list a Osvědčení o kvalitě a kompletnosti pro kotel VIADRUS HERCULES ECO

Výrobní číslo kotle ..... Výkon kotle .....

Uživatel (příjmení, jméno) .....

Adresa (ulice, město, PSČ) .....

Telefon/Fax .....

Kotel odpovídá požadavkům

ČSN EN 303-5 Kotle pro ústřední vytápění – Část 5: Kotle pro ústřední vytápění na pevná paliva, s ruční nebo samočinnou dodávkou, o jmenovitém tepelném výkonu nejvýše 300 kW – Terminologie, požadavky, zkoušení a značení.

### ŽDB GROUP a.s., závod VIADRUS poskytuje záruku:

- na kotle po dobu 24 měsíců od data uvedení výrobku do provozu, maximálně však 30 měsíců od data expedice z výrobního závodu
- na litinové kotlové těleso 5 let od data expedice z výrobního závodu

### Podmínky pro platnost záruky:

- instalace kotle musí být provedena dle „Návodu k obsluze a instalaci kotle“ odbornou montážní firmou
- uvedení do provozu musí být provedeno dle „Návodu k obsluze a instalaci kotle“ smluvní servisní organizací akreditovanou výrobcem
- odstranění závad musí být provedeno smluvní servisní organizací akreditovanou výrobcem

**Kompletnost dodávky kotle zaručuje prodejce**

**Záruční list je bez vyplnění neplatný.**

Měřené hodnoty	Číselná hodnota
Komínový tah (kPa)	
Teplota spalin (°C)	

Uživatel potvrzuje, že:

- smluvní servisní organizací seřízený kotel nevykázal při topné zkoušce závadu
- obdržel „Návod k obsluze a instalaci“ s řádně vyplněným Záručním listem a Osvědčením o kvalitě
- byl seznámen s obsluhou a údržbou kotle

.....  
Datum výroby

.....  
Razítko výrobce

.....  
Kontroloval (podpis)

.....  
Datum instalace

.....  
Montážní firma  
(razítko, podpis)

.....  
Podpis uživatele

.....  
Datum uvedení do provozu

.....  
Smluvní servisní organizace  
(razítko, podpis)

.....  
Podpis uživatele

# VIADRUS

**ŽDB GROUP a.s. / závod VIADRUS**

Bezručova 300 / 735 93 Bohumín / CZ

Tel.: +420 596 083 050 / Fax: +420 596 082 822

[www.viadrus.cz](http://www.viadrus.cz) / [info@viadrus.cz](mailto:info@viadrus.cz)