

VIADRUS

VIADRUS HERCULES U 26 NÁVOD K OBSLUZE A INSTALACI KOTLE NÁVOD NA OBSLUHU A INŠTALÁCIU KOTLA



OBSAH

NÁVOD K OBSLUZE A INSTALACI KOTLE VIADRUS HERCULES U 26	3
NÁVOD NA OBSLUHU A INŠTALÁCIU KOTLA VIADRUS HERCULES U 26	29

1. Použití a přednosti kotle	4
2. Technické údaje kotle VIADRUS HERCULES U 26	4
3. Popis	8
3.1 Konstrukce kotle	8
3.2 Regulační a zabezpečovací prvky	11
3.3 Zařízení pro odvádění přebytečného tepla	11
3.4 Zařízení pro odvod tepla – akumulární nádrže	14
4. Umístění a instalace	14
4.1 Předpisy a směrnice	14
4.2 Možnosti umístění	14
5. Dodávka a montáž	16
5.1 Dodávka a příslušenství	16
5.2 Postup montáže	17
5.2.1 Instalace kotlového tělesa	18
5.3.2 Montáž plášťů	19
6. Uvedení do provozu – pokyny pro smluvní servisní organizaci	24
6.1 Kontrolní činnost před spuštěním	24
6.2 Uvedení kotle do provozu	24
7. Obsluha kotle uživatelem	24
8. DŮLEŽITÁ UPOZORNĚNÍ	25
9. Údržba	26
10. Pokyny k likvidaci výrobku po jeho lhůtě životnosti	26
11. Záruka a odpovědnost za vady	27

Vážený zákazníku,

děkujeme Vám za zakoupení univerzálního kotle **VIADRUS HERCULES U 26** a tím za projevenou důvěru k firmě ŽDB GROUP a. s., závod VIADRUS.

Aby jste si hned od počátku navykli na správné zacházení s Vaším novým výrobkem, přečtěte si nejdříve tento návod k jeho používání, zvláště kapitulu 7. – Obsluha kotle uživatelem a kapitulu č. 8 – Důležitá upozornění. Prosíme Vás o dodržování dále uvedených informací, čímž bude zajištěn dlouholetý bezporuchový provoz kotle k Vaší i naší spokojenosti.

Kotel **VIADRUS HERCULES U 26** je litinový článkový nízkotlaký kotel určený pro spalování pevných paliv: koks, černé uhlí, dřevo.

Spalování jiných látek, např. plastů, je nepřipustné.

1. Použití a přednosti kotle

Tříčlánková velikost kotle **VIADRUS HERCULES U 26** je vhodná pro rekonstrukce zdrojů tepla v samostatných bytových jednotkách, pro menší obytná a rekreační zařízení. Větší velikosti kotle vyhovují požadavkům na vytápění rodinných domků, obchodů, škol apod.

Kotel je vyráběn jako teplovodní s přirozeným i nuceným oběhem topné vody a pracovním přetlakem do 400 kPa. Před expedicí je odzkoušen na těsnost zkušebním přetlakem 800 kPa.

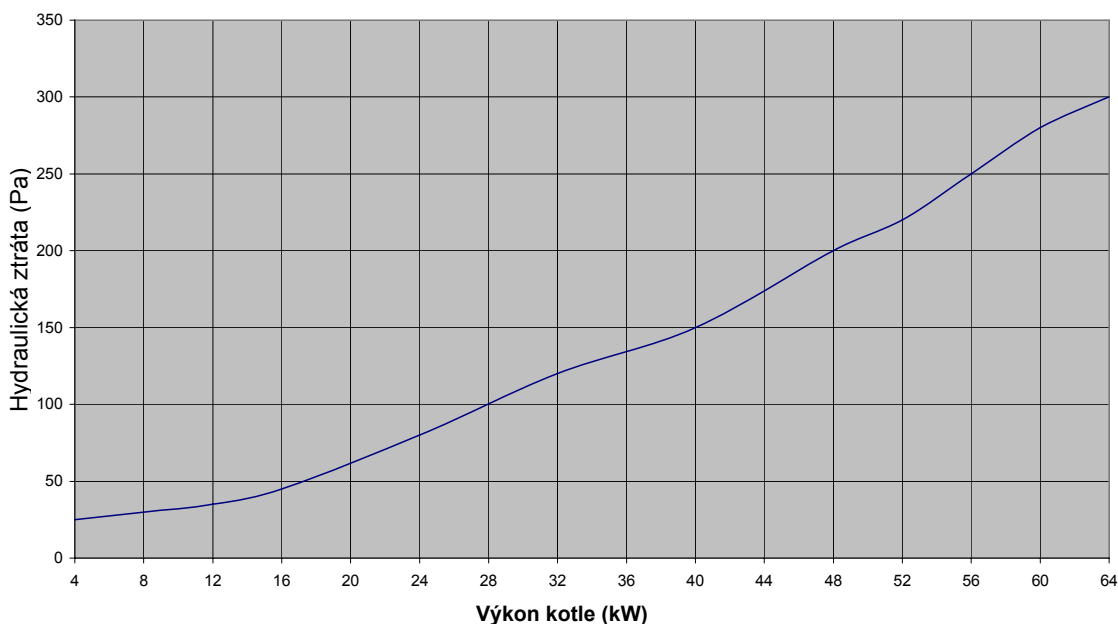
Kotel je určen pro vytápění v uzavřených i otevřených otopných systémech.

Přednosti kotle:

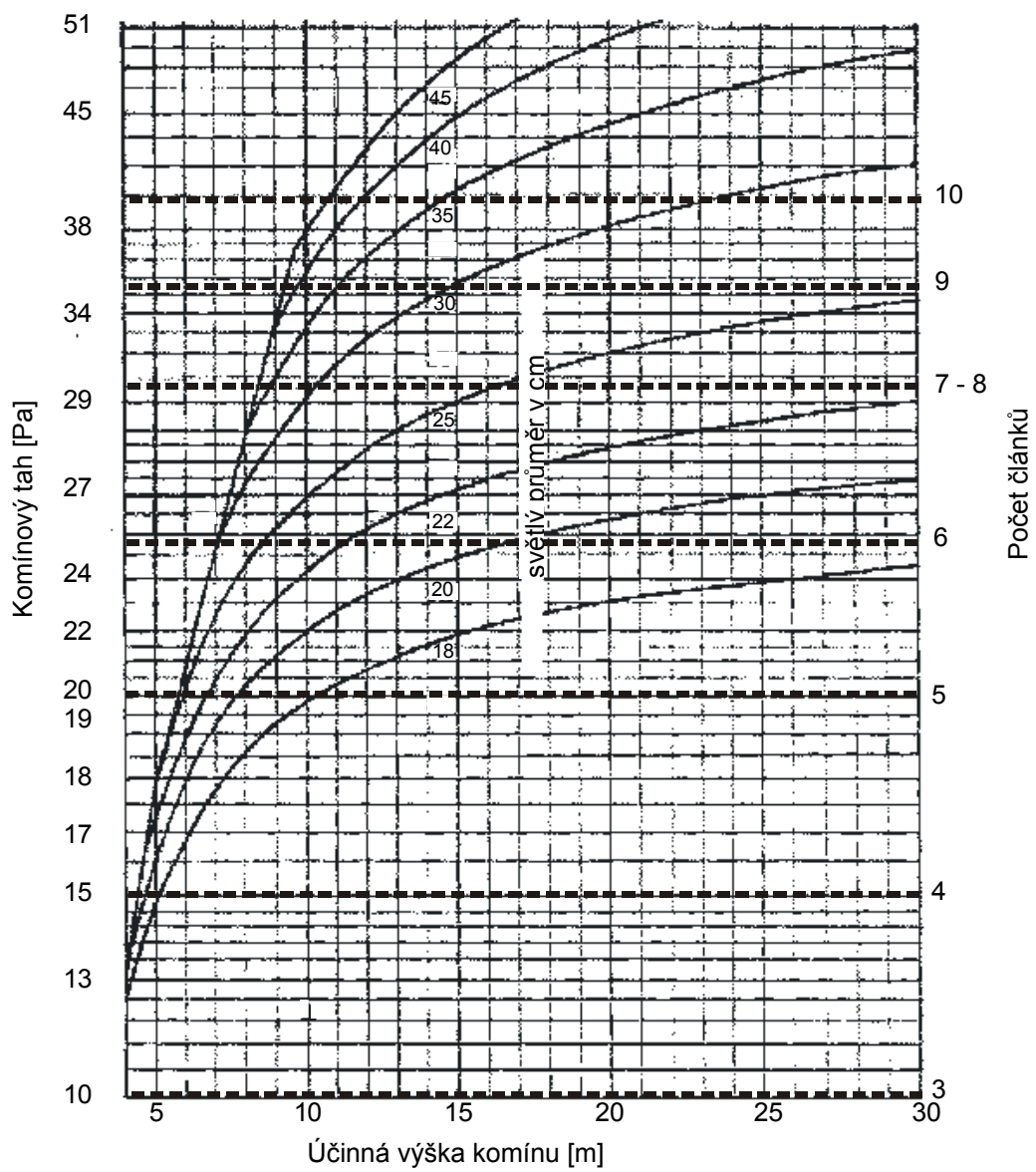
1. Vysoká životnost litinového výměníku a všech ostatních dílů vzhledem ke kvalitě použitých materiálů.
2. Dlouhodobě ověřená konstrukce.
3. Propracovaná výrobní technologie na automatických formovacích linkách se stálou a ověřenou kvalitou výrobního procesu (ISO 9001, ISO 14 001).
4. Účinnost spalování koksu 80%
5. Jednoduchá obsluha a údržba.
6. Odstupňování výkonu dle počtu článků.

2. Technické údaje kotle VIADRUS HERCULES U 26

Hydraulická ztráta kotlového tělesa



Obr. č. 1 Hydraulická ztráta kotlového tělesa



Obr. č. 2 Stanovení průměru komínu

Tab. č. 1 Rozměry, technické parametry – palivo koks
zrnitost 24 – 60 mm, vlhkost paliva max. 15 % výhřevnost: 26 - 30 MJ.kg⁻¹

Počet článků	ks	3	4	5	6	7	8	9	10	
Jmenovitý výkon	kW	15	22,5	30	37,5	43,5	50	56	63	
Spotřeba paliva při jmenovitém výkonu	kg/h	2,43	3,64	4,86	6,07	7,04	8,09	9,07	10,2	
Minimální výkon	kW	7,5	11,3	15	18,5	22,5	15	16,8	18,9	
Spotřeba paliva při minimálním výkonu	kg/h	1,21	1,83	2,43	3,0	3,64	2,43	2,72	3,06	
Výhřevnost paliva	MJ.kg ⁻¹	27,8								
Objem spalovací komory	dm ³	23	37	51	64,5	78	91,5	105	118,5	
Doba hoření při jmenovitém výkonu	hod	4								
Teplota spalin při jmenovitém výkonu	°C	220-250								
Teplota spalin při minimálním výkonu	°C	120-180								
Hmotnostní průtok spalin při minimálním výkonu	g/sec	3,53	5,33	7,08	8,73	10,6	7,08	8,2	11,2	
Hmotnostní průtok spalin při minimálním výkonu	kg/sec	0,00353	0,00533	0,00708	0,00873	0,0106	0,00708	0,0082	0,0112	
Hmotnostní průtok spalin při jmenovitém výkonu	g/sec	7,08	10,6	14,15	17,69	21,2	24,4	27,3	30,7	
Hmotnostní průtok spalin při jmenovitém výkonu	kg/sec	0,00708	0,0106	0,001415	0,01769	0,0212	0,0244	0,0273	0,0307	
Účinnost	%	80								
Třída kotle dle EN 303 - 5	-	1								
Objem vodního prostoru	l	27,6	33,3	35	44,7	50,4	56,1	61,8	67,5	
Hmotnost	kg	190	239	288	329	374	424	463	518	
Hloubka spalovací komory	mm	185	295	405	515	625	735	845	955	
Průměr kouřového hrdla	mm	156					176			
Rozměry kotle: – výška x šířka	mm	1218 x 600								
– hloubka	mm	387	498	609	720	831	942	1053	1164	
Rozměry plnicího otvoru	mm	300 x 320								
Maximální provozní přetlak vody	kPa	400								
Minimální provozní přetlak vody	kPa	50								
Zkušební přetlak vody	kPa	800								
Hydraulická ztráta	-	viz. obr. č. 1								
Minimální teplota vstupní vody	°C	60°C								
Doporučená provozní teplota topné vody	°C	60 – 85								
Hladina hluku	dB	Nepřesahuje hladinu 65 dB (A)								
Kominový tah	Pa	10	15	20	25	30	30	35	40	
Přípojky kotle: – topná voda		2"								
– vratná voda		2"								
Max. hmotnost paliva v plnicí komoře	kg	16,1	25,9	35,7	45,15	54,6	64,05	73,5	82,95	
Teplota chladicí vody pro pojistný dochlazovací výměník	°C	5 – 20								
Přetlak chladicí vody pro pojistný dochlazovací výměník	kPa	200 – 600								

Tab. č. 2 Rozměry, technické parametry – palivo černé uhlí
 zrnitost 24 – 60 mm, vlhkost paliva max. 15 % výhřevnost: 26 - 28 MJ.kg⁻¹

Počet článků	ks	3	4	5	6	7	8	9	10	
Jmenovitý výkon	kW	11	16,5	22,5	31	39,5	45,5	51,5	58	
Spotřeba paliva při jmenovitém výkonu	kg/h	1,87	2,8	3,82	5,26	6,7	7,72	8,73	9,83	
Minimální výkon	kW	5,5	8,25	11,25	15,5	19,75	13,65	15,45	17,4	
Spotřeba paliva při minimálním výkonu	kg/h	0,93	1,4	1,9	2,63	3,35	2,32	2,62	2,95	
Výhřevnost paliva	MJ.kg ⁻¹	28,31								
Objem spalovací komory	dm ³	23	37	51	64,5	78	91,5	105	118,5	
Doba hoření při jmenovitém výkonu	hod	4								
Teplota spalin při jmenovitém výkonu	°C	220 – 300								
Teplota spalin při minimálním výkonu	°C	120 – 190								
Hmotnostní průtok spalin při minimálním výkonu	g/sec	4,295	6,445	8,78	12,105	15,43	6,66	7,53	8,616	
Hmotnostní průtok spalin při minimálním výkonu	kg/sec	0,004295	0,006445	0,00878	0,012105	0,01543	0,00666	0,00753	0,008616	
Hmotnostní průtok spalin při jmenovitém výkonu	g/sec	8,59	12,89	17,56	24,21	30,86	22,2	25,1	28,72	
Hmotnostní průtok spalin při jmenovitém výkonu	kg/sec	0,00859	0,01289	0,01756	0,02421	0,03086	0,0222	0,0251	0,02872	
Účinnost	%	75								
Třída kotle dle EN 303 - 5	-	1								
Objem vodního prostoru	l	27,6	33,3	35	44,7	50,4	56,1	61,8	67,5	
Hmotnost	kg	190	239	288	329	374	424	463	518	
Hloubka spalovací komory	mm	185	295	405	515	625	735	845	955	
Průměr kouřového hrdla	mm	156						176		
Rozměry kotle: – výška x šířka	mm	1218 x 600								
– hloubka	mm	387	498	609	720	831	942	1053	1164	
Rozměry plnicího otvoru	mm	300 x 320								
Maximální provozní přetlak vody	kPa	400								
Minimální provozní přetlak vody	kPa	50								
Zkušební přetlak vody	kPa	800								
Hydraulická ztráta	-	viz. obr. č. 1								
Minimální teplota vstupní vody	°C	60°C								
Doporučená provozní teplota topné vody	°C	60 – 85								
Hladina hluku	dB	Nepřesahuje hladinu 65 dB (A)								
Kominový tah	Pa	10	15	20	25	30	30	35	40	
Přípojky kotle: – topná voda		2"								
– vratná voda		2"								
Max. hmotnost paliva v plnicí komoře	kg	16,1	25,9	35,7	45,15	54,6	64,05	73,5	82,95	
Teplota chladicí vody pro pojistný dochlazovací výměník	°C	5 – 20								
Přetlak chladicí vody pro pojistný dochlazovací výměník	kPa	200 – 600								

Tab. č. 3 Rozměry, technické parametry – palivo dřevo
vlhkost paliva max 20 % výhřevnost: 14 – 18 MJ. kg⁻¹

Počet článků	ks	3	4	5	6	7	8	9	10	
Jmenovitý výkon	kW	8	15,75	23,5	28,25	33	35	40,5	46	
Spotřeba paliva při jmenovitém výkonu	kg/h	2,56	5,04	7,52	9,03	10,55	11,19	12,95	14,71	
Minimální výkon	kW	4	4,73	6,5	8,4	9,7	10,5	12,15	13,8	
Spotřeba paliva při minimálním výkonu	kg/h	1,28	1,51	2,08	2,69	3,1	3,36	3,89	4,41	
Výhřevnost paliva	MJ.kg ⁻¹	15,01								
Objem spalovací komory	dm ³	23	37	51	64,5	78	91,5	105	118,5	
Doba hoření při jmenovitém výkonu	hod	2								
Teplota spalin při jmenovitém výkonu	°C	220 – 300								
Teplota spalin při minimálním výkonu	°C	120 – 190								
Hmotnostní průtok spalin při minimálním výkonu	g/sec	1,796	2,870	3,950	4,670	5,380	5,124	5,929	6,735	
	kg/sec	0,001796	0,00287	0,00395	0,00467	0,00538	0,005124	0,005929	0,006735	
Hmotnostní průtok spalin při jmenovitém výkonu	g/sec	5,99	9,59	13,18	15,58	17,97	17,96	19,76	22,45	
	kg/sec	0,00599	0,00959	0,01318	0,01558	0,01797	0,01796	0,04976	0,02245	
Účinnost	%	75								
Třída kotle podle EN 303 - 5	-	1								
Objem vodního prostoru	l	27,6	33,3	35	44,7	50,4	56,1	61,8	67,5	
Hmotnost	kg	190	239	288	329	374	424	463	518	
Hloubka spalovací komory	mm	185	295	405	515	625	735	845	955	
Průměr kouřového hrdla	mm	156						176		
Rozměry kotle: – výška x šířka	mm	1218 x 600								
– hloubka	mm	387	498	609	720	831	942	1053	1164	
Rozměry plnicího otvoru	mm	300 x 320								
Maximální provozní přetlak vody	kPa	400								
Minimální provozní přetlak vody	kPa	50								
Zkušební přetlak vody	kPa	800								
Hydraulická ztráta	-	viz. obr. č. 1								
Minimální teplota vstupní vody	°C	60°C								
Doporučená provozní teplota topné vody	°C	60 – 85								
Hladina hluku	dB	Nepřesahuje hladinu 65 dB (A)								
Kominový tah	Pa	10	15	20	25	30	30	35	40	
Přípojky kotle: – topná voda		2"								
– vratná voda		2"								
Max. hmotnost paliva v plnicí komoře	kg	16,1	25,9	35,7	45,15	54,6	64,05	73,5	82,95	
Teplota chladicí vody pro pojistný dochlazovací výměník	°C	5 – 20								
Přetlak chladicí vody pro pojistný dochlazovací výměník	kPa	200 – 600								

3. Popis

3.1 Konstrukce kotle

Hlavní částí kotle je litinové článkové kotlové těleso vyrobené z šedé litiny dle ČSN EN 1561, jakost 150.

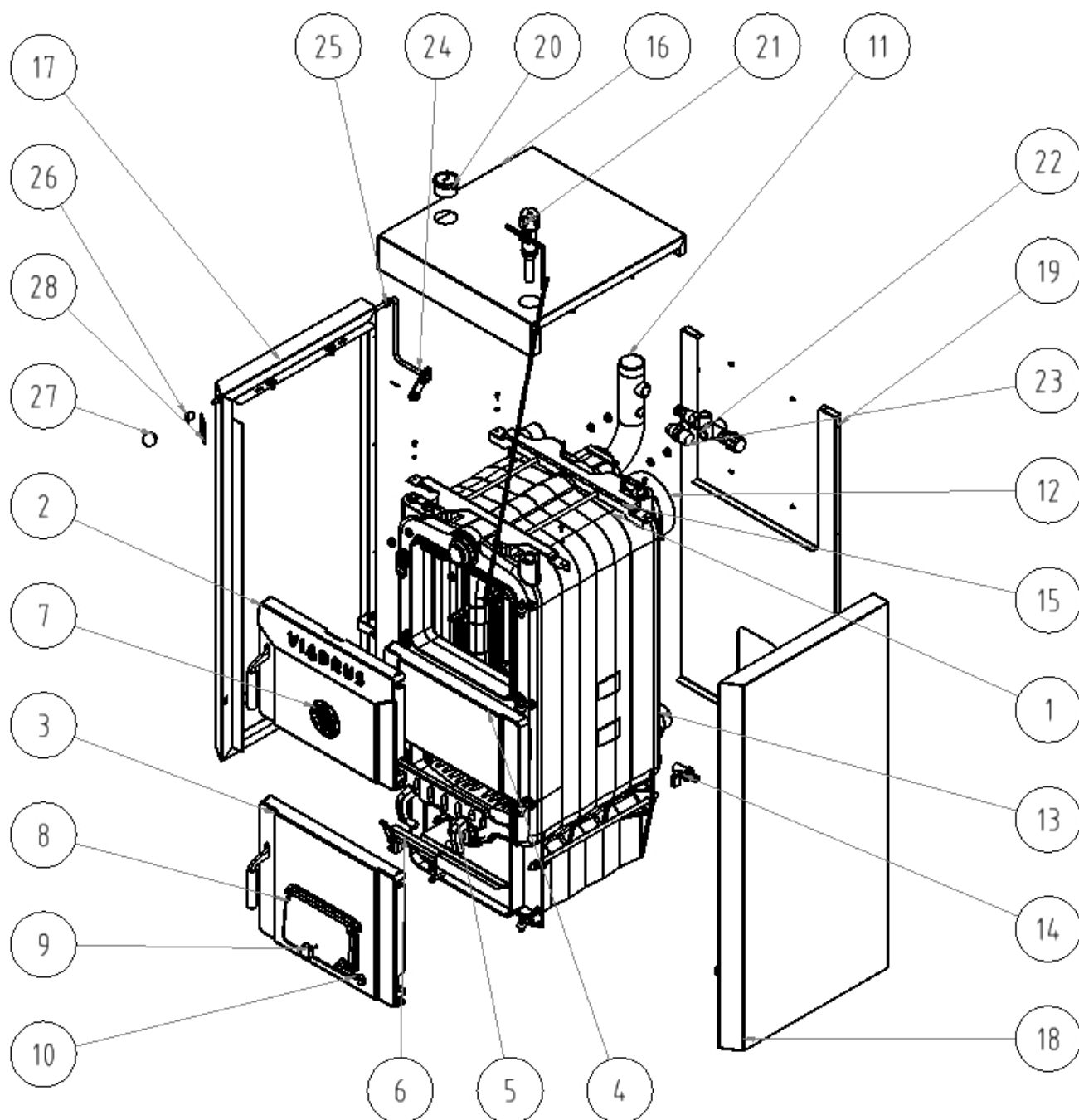
Tlakové části kotle odpovídají požadavkům na pevnost dle:

ČSN EN 303- 5 Kotle pro ústřední vytápění – Část 5: Kotel pro ústřední vytápění na pevná paliva s ruční nebo samočinnou dodávkou o jmenovitém tepelném výkonu nejvýše 300 kW – terminologie, požadavky, zkoušení a značení.

Kotlové těleso je sestaveno z článků pomocí nalisovaných kotlových vsuvek o průměru 56 mm a zajištěno kotevními šrouby. Články vytvářejí spalovací a popelníkový prostor, vodní prostor a konvekční část. Vstup a výstup topné vody je situován v zadní části kotle.

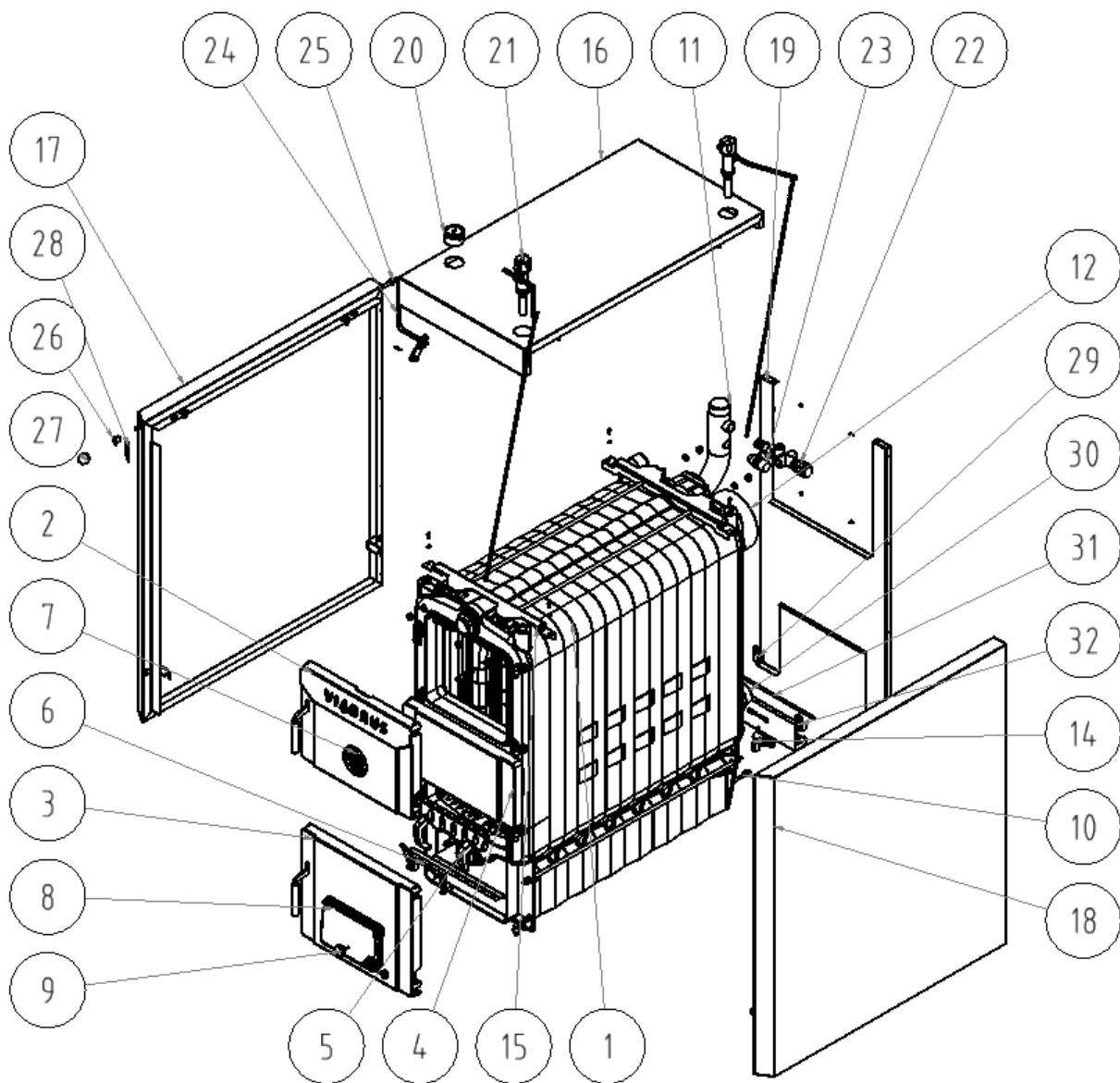
Zadní článek kotle má v horní části kouřový nástavec a přírubu topné vody, v dolní části přírubu vratné vody. K přednímu článku jsou připevněna příkladací a popelníková dvířka. Pod popelníkovými dvířky je umístěn sklopný rošt.

Celé kotlové těleso je izolováno zdravotně nezávadnou minerální izolací, která snižuje ztráty sdílením tepla do okolí. Ocelový plášť je barevně upraven kvalitním komaxitovým nástřikem.



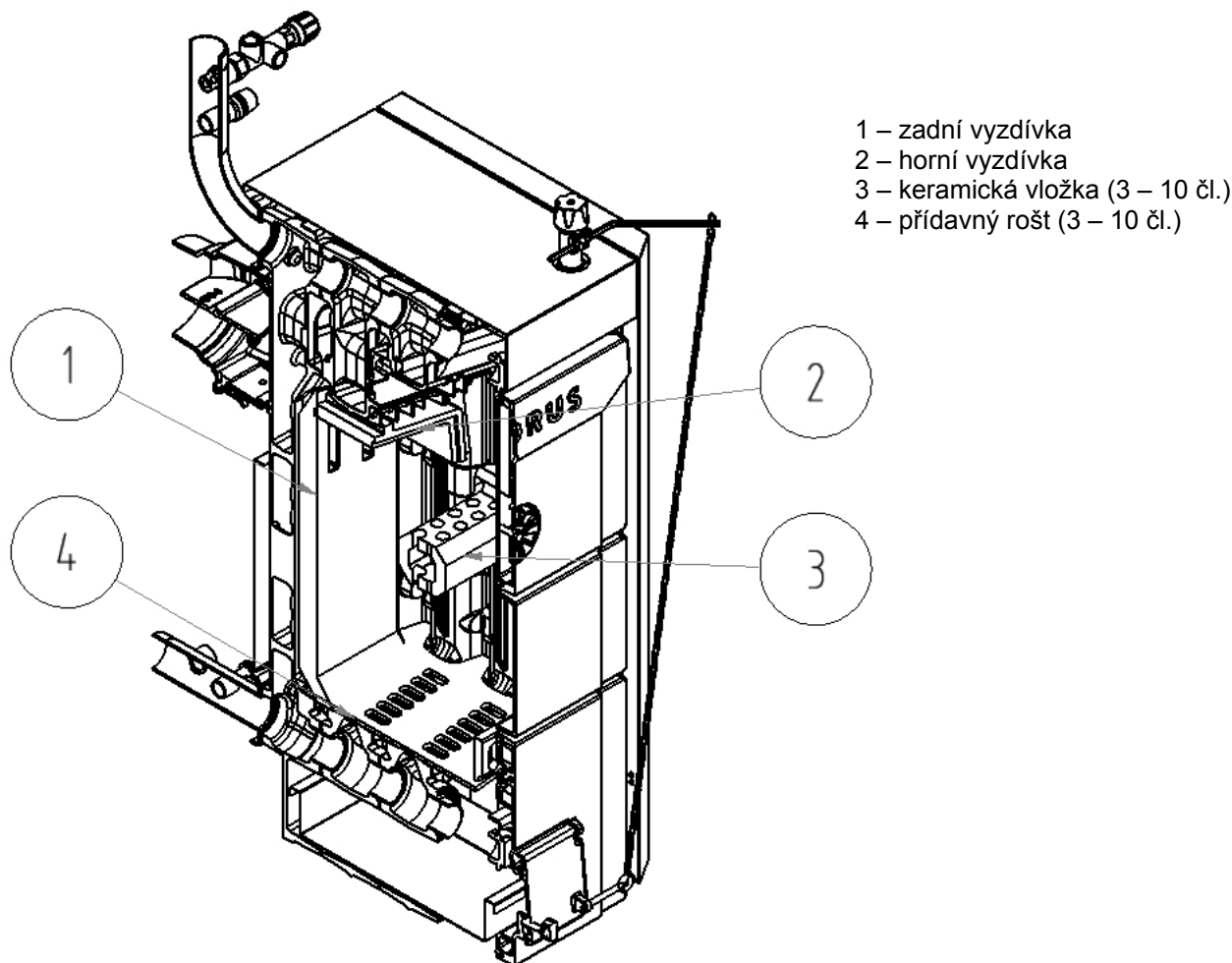
- | | |
|------------------------------------|---|
| 1. Kotlové těleso | 16. Horní díl pláště s izolací |
| 2. Přikládací dvířka | 17. Levý boční díl pláště s izolací |
| 3. Popelníková dvířka | 18. Pravý boční díl pláště s izolací |
| 4. Díl střední | 19. Zadní díl pláště s izolací |
| 5. Sklopný rošt | 20. Termomanometr |
| 6. Držák sklopného roštu | 21. Regulátor tahu |
| 7. Růžice | 22. Dvoucestný bezpečnostní ventil DVB 1 – 02 |
| 8. Dusivka | 23. Pojistný ventil |
| 9. Šroub dusivky | 24. Táhlo |
| 10. Závěsný kolík | 25. Průchodka HEYCO |
| 11. Příruba topné vody | 26. Průchodka šikmá |
| 12. Odtahové hrdlo | 27. Plastová koule M10 |
| 13. Příruba vratné vody | 28. Nálepka ovládání kouřové klapky |
| 14. Napouštěcí a vypouštěcí kohout | |
| 15. Snížená konzola | |

Obr. č. 3a) Sestava kotle VIADRUS HERCULES U 26 3 – 7 čl.



- | | |
|-------------------------------------|---|
| 1. Kotlové těleso | 18. Pravý boční díl pláště s izolací |
| 2. Přikládací dvířka | 19. Zadní díl pláště s izolací |
| 3. Popelníková dvířka | 20. Termomanometr |
| 4. Díl střední | 21. Regulátor tahu |
| 5. Sklopný rošt | 22. Dvoucestný bezpečnostní ventil DVB 1 – 02 |
| 6. Držák sklopného roštu | 23. Pojistný ventil |
| 7. Růžice | 24. Táhlo |
| 8. Dusivka | 25. Průchodka HEYCO |
| 9. Šroub dusivky | 26. Průchodka šikmá |
| 10. Závěsný kolík | 27. Plastová koule M10 |
| 11. Příruba topné vody | 28. Nálepka ovládní kouřové klapky |
| 12. Odtahové hrdlo | 29. Konzola dusivky pro zadní článek levá |
| 13. Příruba vratné vody | 30. Dusivka pro zadní článek |
| 14. Napouštěcí a vypouštěcí kohout | 31. Osa dusivky pro zadní článek |
| 15. Snížená konzola | 32. Konzola dusivky pro zadní článek pravá |
| 16. Horní díl pláště s izolací | |
| 17. Levý boční díl pláště s izolací | |

Obr. č. 3b) Sestava kotle VIADRUS HERCULES U 26 8 – 10 čl.



- 1 – zadní vyzdívka
- 2 – horní vyzdívka
- 3 – keramická vložka (3 – 10 čl.)
- 4 – přídatný rošt (3 – 10 čl.)

Obr. č. 3c) Schéma kotle VIADRUS HERCULES U 26 - umístění doplňkové výbavy

3.2 Regulační a zabezpečovací prvky

Kouřová klapka kouřového nástavce reguluje výstup množství spalin z kotle do komína. Ovládá se rukojetí s táhlem v horní levé části kotle vedle příkladacích dvířek.

Dusivka popelníkových dvířek reguluje přívod spalovacího vzduchu pod rošt kotle. Je ovládána regulátorem tahu. Druhý regulátor tahu (pro velikosti 8, 9, 10 čl.) reguluje zadní dusivku. Regulátor se nastavuje na stejnou teplotu jako regulátor v přední části kotle

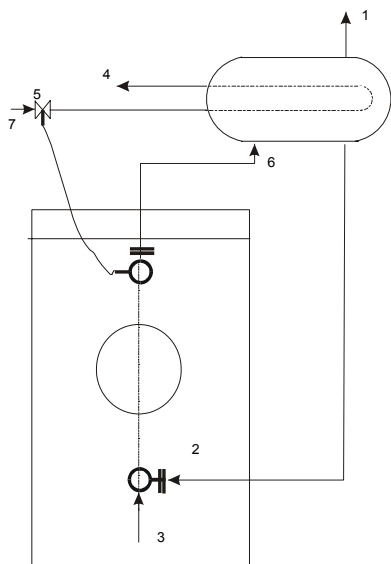
Dusivka příkladacích dvířek slouží k přivádění sekundárního vzduchu do spalovacího prostoru. Pro zjišťování teploty topné vody a tlaku vody v otopném systému slouží sdružený přístroj - termomanometr. Jímka čidla termomanometru je umístěna v horní části předního kotlového článku

3.3 Zařízení pro odvádění přebytečného tepla

Dochlazovací smyčka nebo dvoucestný bezpečnostní ventil DBV 1 - 02 slouží k odvádění přebytečného tepla v případě, že dojde k překročení teploty vody v kotli přes 95 °C. Dochlazovací smyčka je napojena na příruby kotle dle obr. č. 4, dvoucestný bezpečnostní ventil dle obr. č. 6).

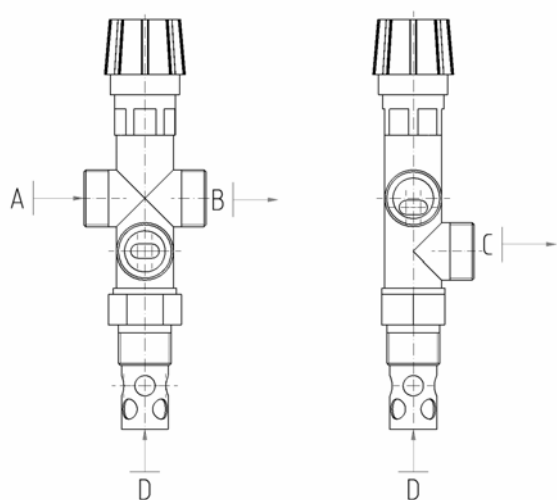
V případě přehřátí kotle (teplota výstupní vody je větší než 95 °C) dojde k sepnutí termostatického ventilu a přebytečné teplo je odváděno dochlazovací smyčkou.

V případě, že je systém vybaven dvoucestným bezpečnostním ventilem DBV 1 - 02 a dojde k přehřátí kotle (teplota výstupní vody je větší než 95 °C) vytvoří dvoucestný bezpečnostní ventil okruh studené vody a to až do doby, dokud teplota neklesne pod limitní teplotu. V tomto okamžiku se současně uzavře vypouštěcí chladicí zařízení a přívod studené vody, která je dopouštěna do systému.



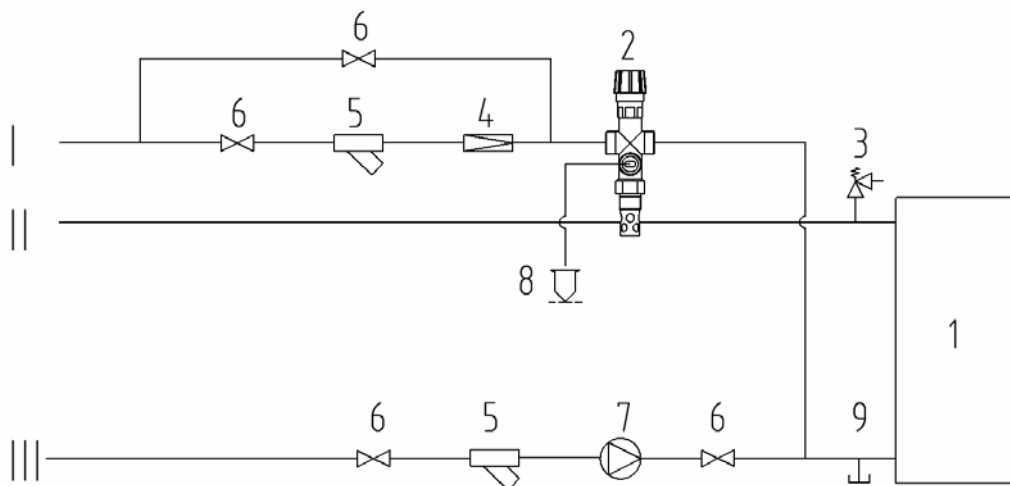
1. Výstup topné vody do systému 2"
2. Vstup vratné vody z dochlazovací smyčky 1 1/2 "
3. Vstup vratné vody do kotle ze systému 2"
4. Výstup chladicí vody
5. Termostatický ventil TS 130 (STS 20)
6. Výstup topné vody z kotle 2 "
7. Vstup chladicí vody

Obr. č. 4 Hydraulické schéma připojení dochlazovací smyčky



- A – vstup studené vody
- B – výstup do kotle
- C – výstup do odpadu
- D – vstup z kotle

Obr. č. 5 Dvoucestný bezpečnostní ventil DVB 1 - 02



1. Kotel
 2. Dvoucestný bezpečnostní ventil DBV 1 – 02
 3. Pojistný ventil
 4. Redukční ventil
 5. Filtr
 6. Kulový kohout
 7. Čerpadlo
 8. Odvod přebytečného tepla
 9. Vypouštěcí ventil
- I – Vstup studené vody
 - II – Výstup topné vody
 - III – Vstup vratné vody

Obr. č. 6 Doporučené schéma zapojení dvoucestného bezpečnostního ventilu DBV 1 - 02

Technické údaje dvoucestného bezpečnostního ventilu DBV 1 – 02 (od fa Regulus)

Otevírací teplota (limitní):	100 °C (+0° - 5 °C)
Maximální teplota:	120 °C
Maximální tlak na straně kotle:	400 kPa
Maximální tlak na straně vody:	600 kPa
Nominální průtok při Δp 100 kPa:	1,9 m ³ /h

Použití

Dvoucestný bezpečnostní ventil DBV 1 – 02 je určen k ochraně kotlů ústředního vytápění proti přehřátí. V tělese ventilu je vypouštěcí a dopouštěcí ventil ovládaný termostatickým členem. Při dosažení limitní teploty se současně otevírá vypouštěcí a dopouštěcí ventil, to znamená, že do kotle proudí studená voda a zároveň se odpouští horká voda z kotle. Při poklesu teploty pod limitní se současně uzavře vypouštěcí a dopouštěcí ventil.

POZOR! Nenahrazuje pojistný ventil.

V případě zareagování dvoucestného bezpečnostního zařízení, kdy může dojít k dopuštění vody, která neodpovídá ČSN 077401 je nutno upravit vodu v systému tak, aby této normě opět odpovídala.

Instalace

Instalaci smí provádět pouze odborně způsobilá osoba. Pro správnou funkci termostatického dvoucestného bezpečnostního ventilu je nutné dodržet předepsané podmínky pro jeho instalaci a dodržet označení směrů průtoku vyznačených na těle ventilu. Bezpečnostní ventil se vždy montuje do výstupního potrubí kotle nebo přímo na kotel v místě horní části kotle, kde ohřátá voda opouští kotel a je dopravována do topného systému. Při instalaci ventilu je nutné zkontrolovat, zda použít 3/4" nátrubku, který může být jak v potrubí tak na kotli, zajistí po instalaci ventilu úplné ponoření termostatického členu ventilu. Po namontování do nátrubku se v místě „C“ (obr. č. 5) připojí odpadní potrubí, ve které bude do odpadu odtékat horká voda z kotle. V místě „A“ (obr. č. 5) se připojí (dle obr. č. 6) přívod chladicí vody, která po uvedení ventilu do provozu zajistí ochlazení kotle. Na přívodu chladicí vody musí být namontován filtr pro zachycení mechanických nečistot. V místě „B“ (obr. č. 5) se připojí potrubí, které se dle obr. č. 6 zavede do zpátečky topného systému v blízkosti kotle.

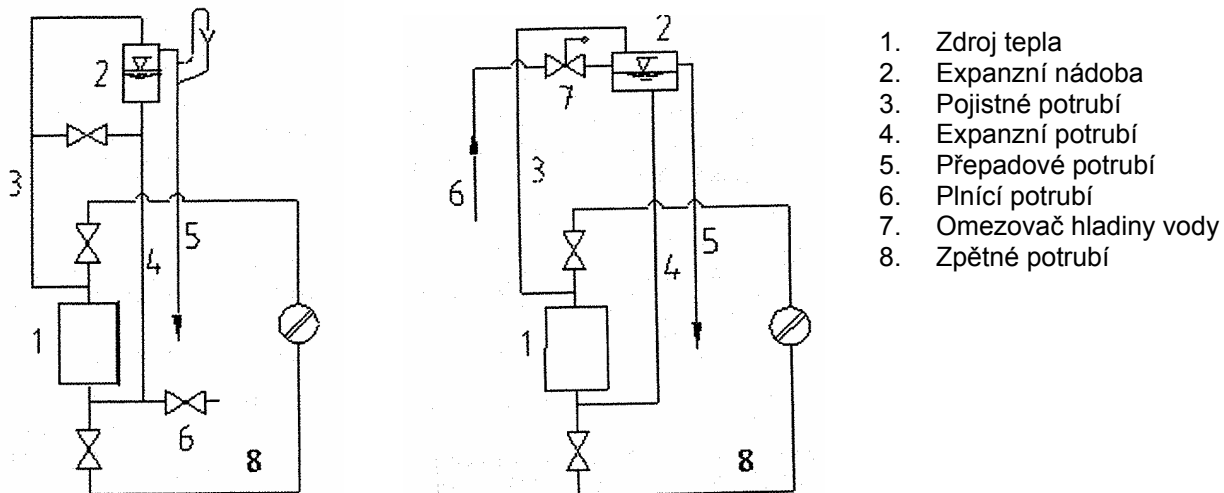
Pravidelná údržba

Kontrola 1x za rok otočit hlavou bezpečnostního ventilu, aby se odstranily případné nečistoty usazené ve ventilu. Vyčistit filtr na vstupu chladicí vody.

V případě použití otevřené expanzní nádoby není nutné zabezpečovací zařízení proti přetopení.

Každý zdroj tepla v otevřené tepelné soustavě musí být spojen s otevřenou expanzní nádobou, která je v nejvyšším bodě tepelné soustavy. Expanzní nádoby musí být dimenzovány tak, aby mohly pojmout změny objemu vody, které vznikly ohřevem a ochlazením

Otevřené expanzní nádoby musí být vybaveny neuzavíratelnými odzdušňovacími a přepadovými potrubními. Přepadové potrubí musí být navrženo tak, aby odvedlo bezpečně nejvyšší průtočné množství vstupující do soustavy. Toho je možné dosáhnout dimenzováním přepadového potrubí o jeden DN vyšší než má plnicí potrubí. Expanzní nádoby a jejich přípojná potrubí musí být projektována a umístěna tak, aby bylo spolehlivě zamezeno jejich zamrzání.



Obr. č. 7 Příklady zapojení otevřených expanzních nádob

3.4 Zařízení pro odvod tepla – akumulční nádrže

V případě, že požadovaný objem je větší než 300 l doporučujeme umístit akumulční nádrž. Výpočet nejmenšího objemu zásobníkového výměníku,

$$V_{sp} = 15T_b \times Q_N (1 - 0,3 \times (Q_H/Q_{min}))$$

Kde:

V_{sp}	objem akumulční nádrže v l	Q_H	tepelné zatížení budov v kW
Q_N	jmenovitý tepelný výkon v kW	Q_{min}	nejmenší tepelný výkon v kW
T_b	doba hoření v h		

Rozměry akumulční nádrže u kotlů pro ústřední vytápění, které jsou provozovány s jednotlivými předepsanými palivy, musí být stanoveny podle výkonu, které musí mít největší akumulční nádrž. Tato akumulční nádrž není nutná v případě že vypočtený objem je menší než 300 l.

4. Umístění a instalace

4.1 Předpisy a směrnice

Kotel na pevná paliva smí instalovat podnik s platným oprávněním provádět jeho instalaci a údržbu. Na instalaci musí být zpracován projekt dle platných předpisů. Před instalací kotle na starší otopný systém musí instalační fy provést propláchnutí(vyčištění) celého systému. **Otopný systém musí být napuštěn vodou, která splňuje požadavky ČSN 07 7401 a zejména její tvrdost nesmí přesáhnout požadované parametry.**

Tab. č. 4

Doporučené hodnoty		
Tvrdost	mmol/l	1
Ca ²⁺	mmol/l	0,3
koncentrace celkového Fe + Mn	mg/l	(0,3)*

*) doporučená hodnota

POZOR!!! Výrobce nedoporučuje použití nemrzoucí směsi.

V případě zareagování dvoucestného bezpečnostního zařízení, kdy může dojít k dopuštění vody, která neodpovídá ČSN 077401 je nutno upravit vodu v systému tak, aby této normě opět odpovídala.

a) k otopné soustavě

ČSN 06 0310	Tepelné soustavy v budovách – Projektování a montáž
ČSN 06 0830	Tepelné soustavy v budovách – Zabezpečovací zařízení
ČSN 07 7401	Voda a pára pro tepelná energetická zařízení s pracovním tlakem páry do 8 MPa
ČSN EN 303–5	Kotle pro ústřední vytápění - Část 5: Kotel ústředního vytápění na pevná paliva s ruční nebo samočinnou dodávkou, o jmenovitém výkonu nejvýše 300 kW – terminologie, požadavky, zkoušení a značení

b) na komín

ČSN 73 4201	Navrhování komínů a kouřovodů
-------------	-------------------------------

c) vzhledem k požárním předpisům

ČSN 06 1008	Požární bezpečnost tepelných zařízení.
ČSN EN 13 501-1	Požárně technické vlastnosti hmot. Stupně hořlavosti stavebních hmot.

d) k soustavě pro ohřev TUV

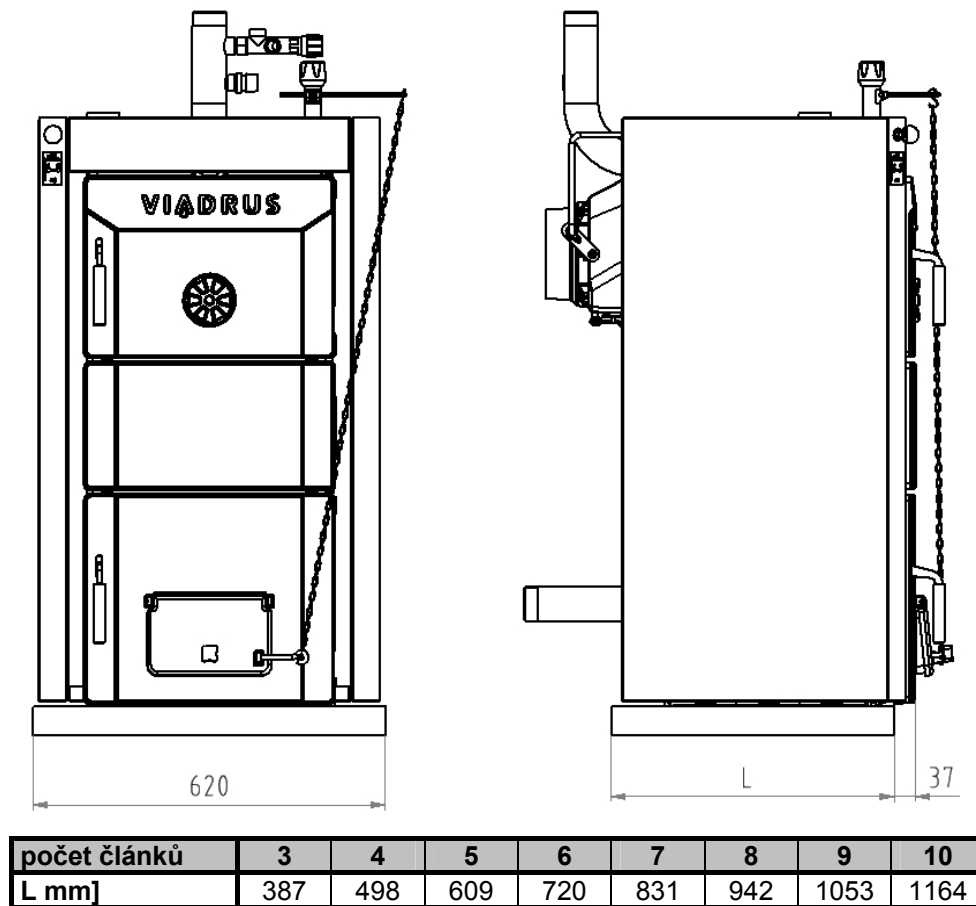
ČSN 06 0320	Tepelné soustavy v budovách – Příprava teplé vody – Navrhování a projektování.
ČSN 06 0830	Tepelné soustavy v budovách – Zabezpečovací zařízení.
ČSN 73 6660	Vnitřní vodovody

4.2 Možnosti umístění

Kotel VIADRUS HERCULES U 26 je schválen pro instalaci v nebytových prostorách (např. sklep, chodba apod.).

Umístění kotle vzhledem k požárním předpisům:

- Umístění na podlaze z nehořlavého materiálu (obr. 8)
 - kotel postavit na nehořlavou podložku přesahující půdorys kotle na stranách o 20 mm a pouze na hloubku kotlového tělesa;
 - je-li kotel umístěn ve sklepe, doporučujeme jej umístit na podezdívku vysokou minimálně 50 mm;
 - kotel se umístí do středu podstavce.



Obr. č. 8 Rozměry podezdívky

2. Bezpečná vzdálenost od hořlavých hmot

- při instalaci i při provozu kotle je nutno dodržovat bezpečnou vzdálenost 200 mm od hořlavých hmot stupně hořlavosti B, C₁ a C₂ (dle ČSN 06 1008);
- pro lehce hořlavé hmoty stupně hořlavosti C₃, které rychle hoří a hoří samy i po odstranění zdroje zapálení (např. papír lepenka, kartón, asfaltové a dehtové lepenky, dřevo a dřevovláknité desky, plastické hmoty, podlahové krytiny) se bezpečná vzdálenost zdvojnásobuje, tzn. na 400 mm;
- bezpečnou vzdálenost je nutné zdvojnásobit také v případě, kdy stupeň hořlavosti stavební hmoty není prokázán.

Tab. č. 5 Stupně hořlavosti stavebních hmot a výrobků

Stupeň hořlavosti stavebních hmot a výrobků	Stavební hmoty a výrobky zařazené do stupně hořlavosti (výběr z ČSN EN 13 501-1)
A – nehořlavé	žula, pískovec, betony, cihly, keramické obkládačky, malty, protipožární omítky,...
B – nesnadno hořlavé	akumin, izumin, heraklit, lignos, desky a čedičové plsti, desky ze skelných vláken,...
C ₁ – těžce hořlavé	dřevo bukové, dubové, desky hobrex, překližky, werzalit, umakart, sirkolit,...
C ₂ – středně hořlavé	dřevo borové, modřínové, smrkové, dřevotřískové a korkové desky, pryžové podlahoviny,...
C ₃ – lehce hořlavé	asfaltová lepenka, dřevovláknité desky, celulózové hmoty, polyuretan, polystyrén, polyethylen, PVC,...

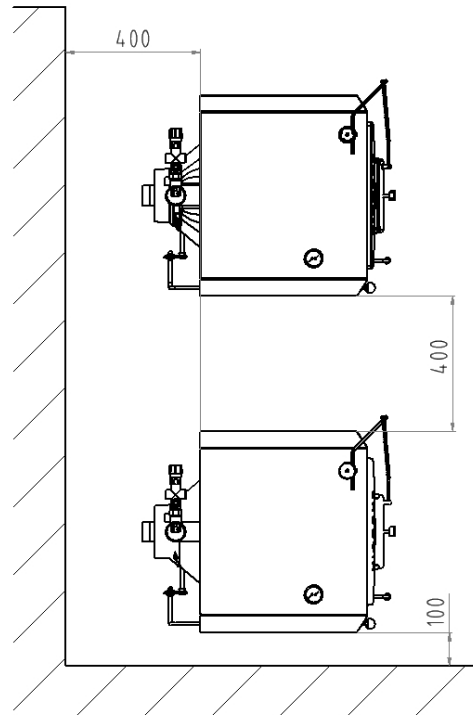
Umístění kotle vzhledem k potřebnému manipulačnímu prostoru:

- základní prostředí AA5/AB5 dle ČSN 33 2000-3;
- před kotlem musí být ponechán manipulační prostor minimálně 1000 mm;
- minimální vzdálenost mezi zadní částí kotle a stěnou 400 mm;
- alespoň z jedné boční strany zachovat prostor pro přístup k zadní části kotle minimálně 400 mm.

Umístění paliva:

- **pro správné spalování v kotli je nutno používat palivo suché.** Výrobce doporučuje skladovat palivo ve sklepních prostorech nebo minimálně pod přístřeším;
- je vyloučeno palivo ukládat za kotel nebo skládat ho vedle kotle ve vzdálenosti menší než 400 mm;

- je vyloučeno ukládat palivo mezi dva kotle v kotelně;
- výrobce doporučuje dodržovat vzdálenost mezi kotlem a palivem min. 1000 mm nebo umístit palivo do jiné místnosti, než je instalován kotel.



Obr. č. 9 Umístění kotlů v kotelně

5. Dodávka a montáž

5.1 Dodávka a příslušenství

Kotel **VIADRUS HERCULES U 26** je dodáván dle objednávky tak, že na paletě je umístěno kompletní kotlové těleso, na boku je uchyten zabalený plášť kotle. Příslušenství je uloženo uvnitř kotlového tělesa, přístupné po otevření příkladacích dvířek. Kotel je zabalen do přepravního obalu a během dopravy se nesmí překlápět.

Standardní dodávka kotle:

- kotel na paletě o příslušném počtu článků
- plášť včetně popelníku příslušné velikosti
- čistící nářadí (hák, kartáč s násadou, bodec, hmoždinka 2 ks, skoba přímá se závitem 2 ks)
- termomanometr 1 ks
- napouštěcí a vypouštěcí kohout Js 1/2" 1 ks
- regulátor tahu kompletní (1ks) u velikosti 8 – 10 čl. 2 ks
- zátka Js 6/4" slepá 1 ks
- těsnění ϕ 60 x 48 x 2 2 ks
- táhlo s rukojetí ovládání kouřové klapky 1 ks
- nálepka ovládání kouřové klapky 1 ks
- spojovací materiál pro plášť
- pro velikosti 3 – 7 čl. příruba topné a vratné vody 2" (2 ks); u velikosti 8 – 10 čl. příruba topné vody (1 ks) a příruba vratné vody s rozdělovací trubicou (1 ks)
- těsnění ϕ 90 x 60 x 3 2 ks
- manipulační klíč 1 ks
- obchodně technická dokumentace

Doplňková výbava (není součástí dodávky):

- keramická deska pro spalování uhlí 1 ks
- zadní vyzdívka pro spalování dřeva pro 8 – 10 čl. 1 ks
- přídatný rošt pro spalování dřeva 2 ks dle velikosti
- horní vyzdívka pro spalování dřeva pro 8 – 10 čl. (8 čl. – 10 ks, 9 čl. – 12 ks, 10 čl. – 14 ks)

Nutné příslušenství: (není součástí dodávky)

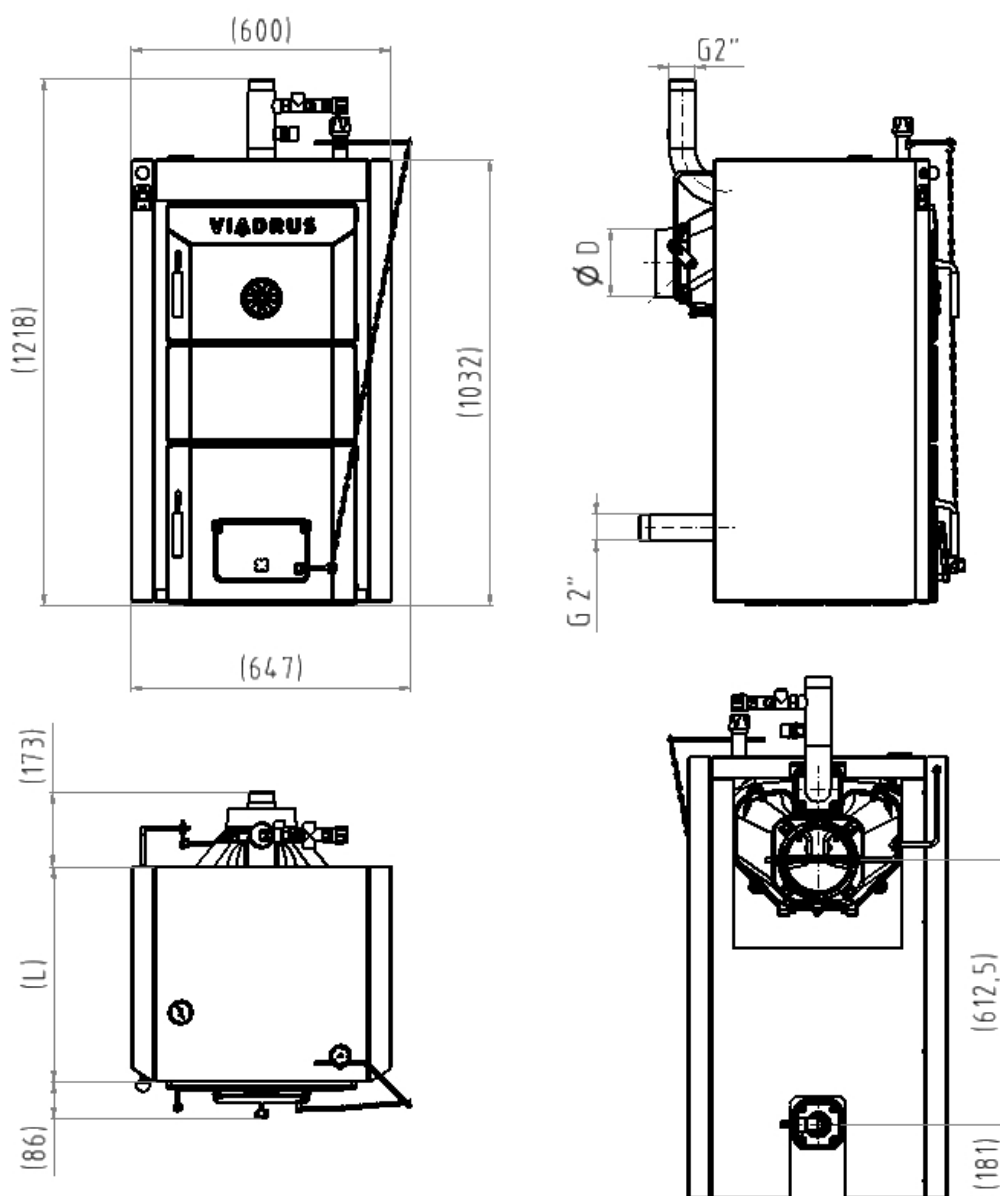
- Dochlazovací smyčka (1 ks) (pro velikost 3 – 7 čl.) vč. příruby nebo dvoucestný bezpečnostní ventil DBV 1 - 02 (pro velikost 3 – 10 čl.) vč. sisealu (10 g). Toto vybavení se nemusí použít v případě otevřeného topného systému.
- Termostatický ventil TS 130 (STS 20) – TV 95°C – je možné koupit ve velkoobchodech (jen při dodávce s dochlazovací smyčkou)
- Pojišťovací ventil 1 ks

Na přání zákazníka (není součástí dodávky):

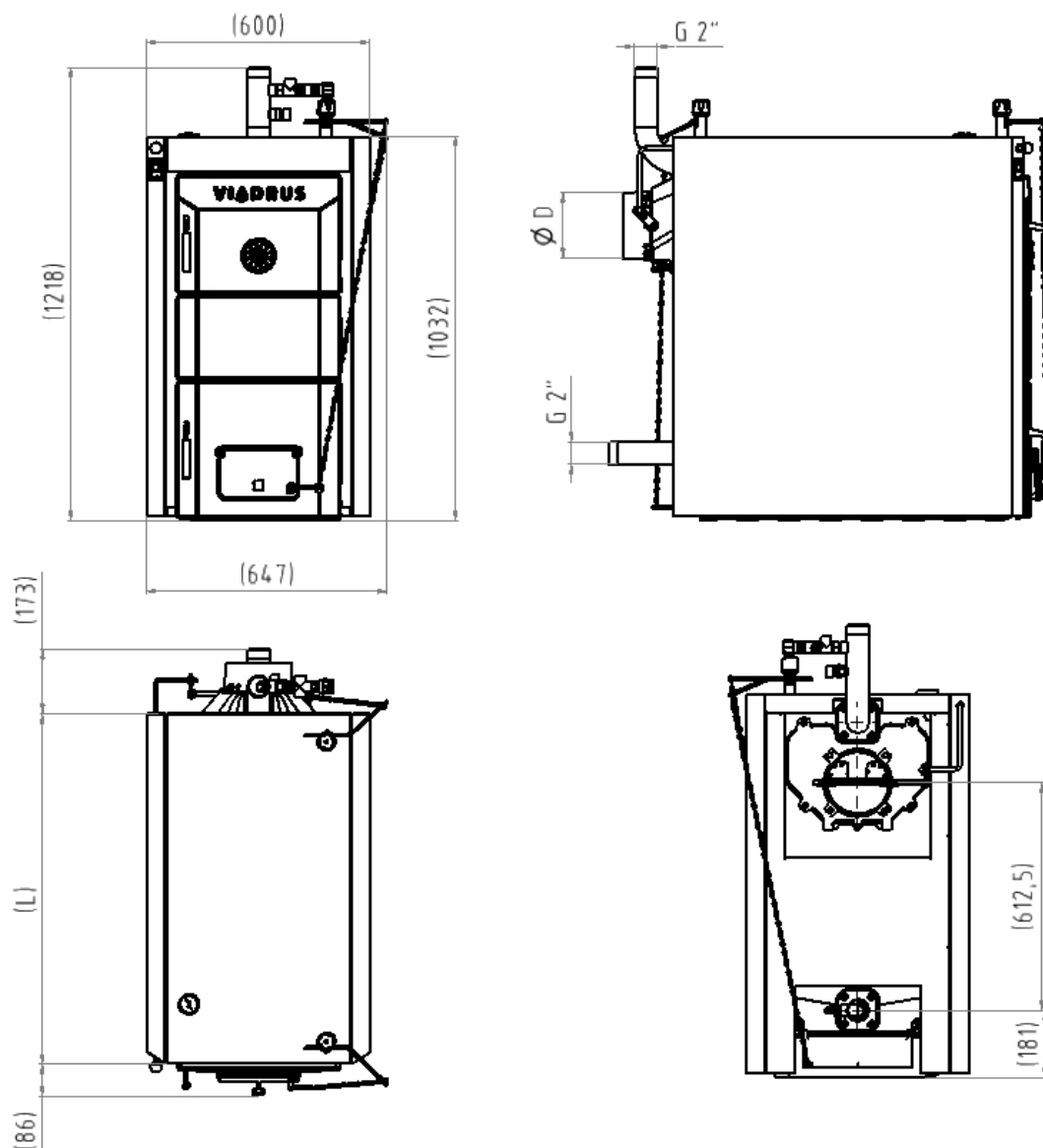
- Filtr 3/4" (pro kotel s dvoucestným bezpečnostním ventilem DBV 1 – 02)

Vybavení kotle objednané jako „doplňková výbava, nutné příslušenství a na přání zákazníka“ není zahrnuto v základní ceně kotle.

5.2 Postup montáže



Obr. č. 10a) Připojovací rozměry kotle VIADRUS HERCULES U 26 3 – 7 čl.



Obr. č. 10b) Připojovací rozměry VIADRUS HERCULES U 26 8 – 10 čl.

5.2.1 Instalace kotlového tělesa

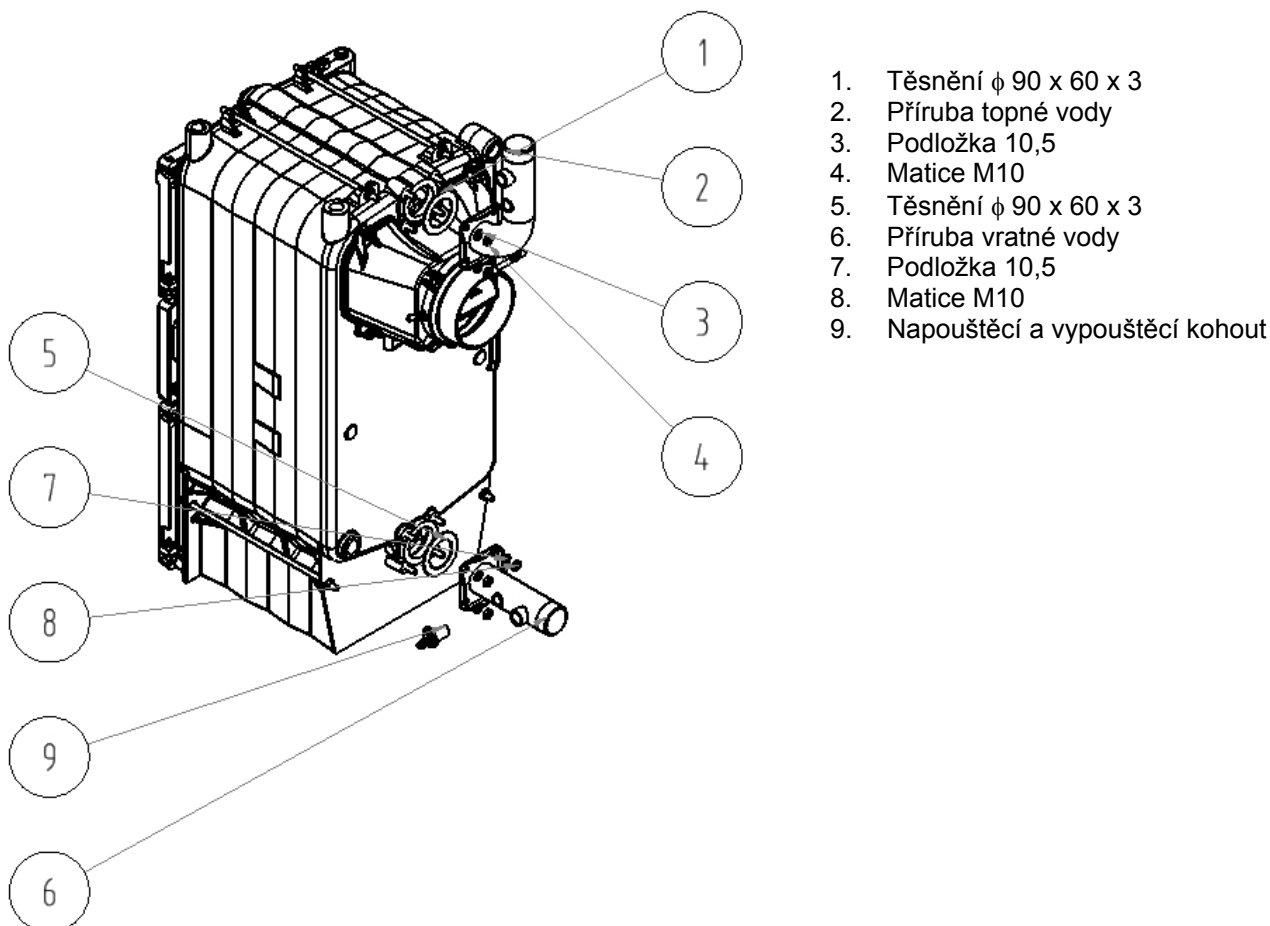
Instalace kotlového tělesa – dochlazovací smyčka

1. Ustavit kotlové těleso na podezdívku (podložku).
2. Na svařenec dochlazovací smyčky předem přivařit přírubu topné vody dochlazovací smyčky (dle dispozic kotelny), mezi přírubu a kotel vložit těsnění, poté namontovat svařenec pomocí čtyř šroubů ke kotli. Horní výstup topné vody propojit svarem s topným systémem.
3. Spodní výstup z dochlazovací smyčky propojit pomocí přivaření 1 1/2" trubky s výstupem vratné vody (příruby vratné vody) ke kotli.
4. Na jeden z výstupů dochlazovací smyčky namontovat termostatický ventil (čidlo namontovat do jímky a připojit vstup studené vody 1/2") pozor na označení směru průtoku vody pomocí šipky, musí být shodný dle obr. č. 4.
5. Druhý 1/2" výstup dochlazovací smyčky propojit s odpadem (upozornění: pro kontrolu funkce termostatického ventilu doporučujeme propojení výtoku vody do odtoku pomocí nálevky).
6. Po napojení kotle na otopný systém našroubovat do kotle vypouštěcí ventil dle obr. č. 11.
7. Na kouřový nástavec nasadit kouřovou rouru a zasunout do komínového otvoru. Průměr kouřové roury je 160 mm (pro velikosti 3 – 7 čl.), 180 mm (pro velikosti 8 – 10 čl.).
8. Našroubovat regulátor tahu do otvoru v horní části předního článku. Postup nastavení regulátoru tahu kotle je uveden v návodě, který je přiložen v příslušném regulátoru. Pro velikost 8 – 10 čl. našroubovat dva regulátory tahu dle obr. č. 3.
9. Otvor se závitem JS 6/4" v předním článku zaslepit zátkou JS 6/4". Pod zátku umístit těsnění.

- Doporučuje se použít na vstup a výstup topné vody uzavírací ventily, jelikož bez těchto ventilů bude nutno při vyčištění filtru vypustit celý systém.

Instalace kotlového tělesa – dvoucestný bezpečnostní ventil DBV 1 - 02

- Ustavit kotlové těleso na podezdívku (podložku).
- Mezi přírubu topné vody a kotel vložit těsnění poté namontovat pomocí čtyř šroubů ke kotli. (dle dispozic kotelny). Výstup topné vody propojit svarem s topným systémem.
- Mezi přírubu vratné vody (u velikosti 8-10 čl. příruba vratné vody s rozdělovací trubicí) a kotel vložit těsnění, poté namontovat pomocí čtyř šroubů ke kotli. Spodní výstup vratné vody propojit svarem s topným systémem.
- Dle obr.č. 6 propojit dvoucestný bezpečnostní ventil DBV 1 – 02 s přírubou vratné a topné vody (u velikosti 8 – 10 čl. příruba vratné vody s rozdělovací trubicí) a se vstupem chladicí vody a výstupem přebytečného tepla.
- Namontovat vypouštěcí ventil do příruby vratné vody.
- Na kouřový nástavec nasadit kouřovou rouru a zasunout do komínového otvoru. Průměr kouřové roury je 160 mm (pro velikosti 3 – 7 čl.), 180 mm (pro velikosti 8 – 10 čl.).
- Našroubovat regulátor tahu do otvoru v horní části předního článku. Postup nastavení regulátoru tahu kotle je uveden v návodě, který je přiložen v příslušném regulátoru. Pro velikost 8 – 10 čl. našroubovat dva regulátory tahu dle obr. č. 3.
- Otvor se závitem JS 6/4“ v předním článku zaslepit zátkou JS 6/4“. Pod zátku umístit těsnění.
- Doporučuje se použít na vstup a výstup topné vody uzavírací ventily, jelikož bez těchto ventilů bude nutno při vyčištění filtru vypustit celý systém.

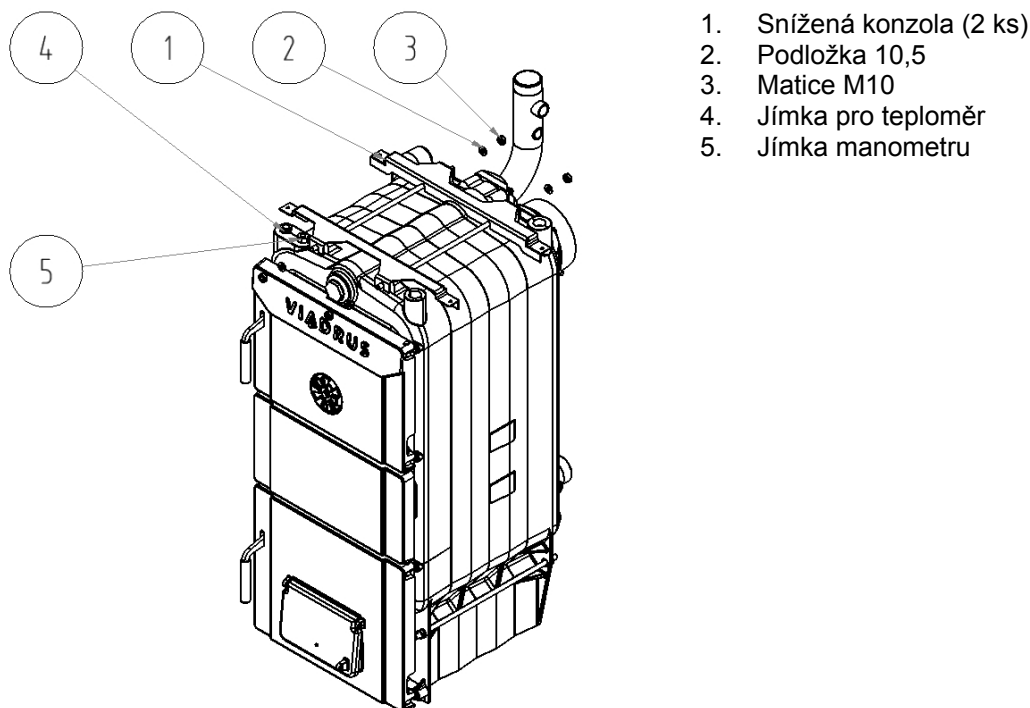


- Těsnění ϕ 90 x 60 x 3
- Příruba topné vody
- Podložka 10,5
- Matice M10
- Těsnění ϕ 90 x 60 x 3
- Příruba vratné vody
- Podložka 10,5
- Matice M10
- Napouštěcí a vypouštěcí kohout

Obr. č. 11 Instalace kotlového tělesa

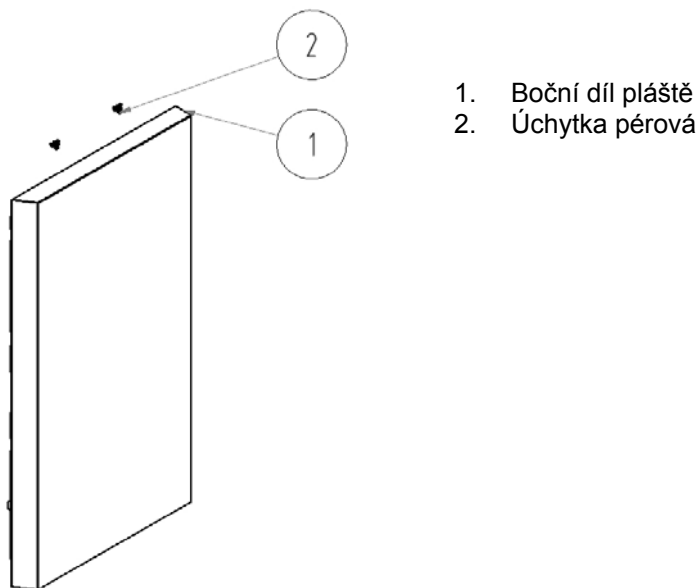
5.3.2 Montáž pláštěů

- Vyjmout pláště z kartónového obalu.
- Na závity horních kotevních šroubu nasadit 2 ks snížené konzoly (1) a přišroubovat je pomocí 4 ks matic M10 (3) a 4 ks podložek 10,5 (2) - (viz. obr. č. 12).



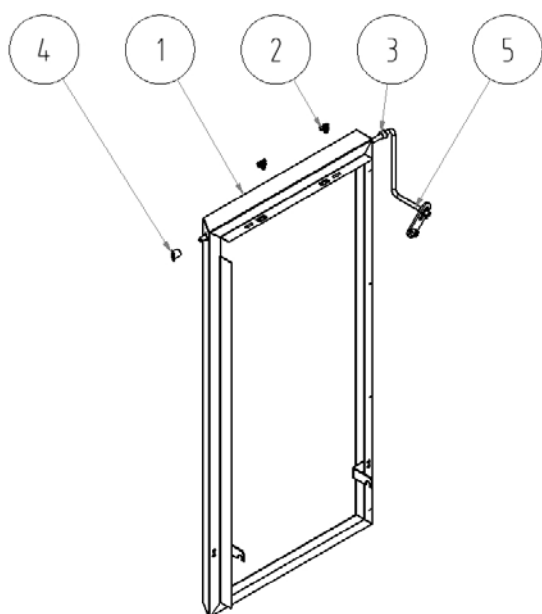
Obr. č. 12 Montáž konzol pláště

3. Pravý boční díl pláště (1) osadit 2 ks pérovými úchytkami (2), pak vložit izolaci (viz. obr. č. 13). Plášť nasadit na spodní kotevní šrouby a horní část spojit se sníženými konzolami pomocí 2 ks šroubů M5 x12 a 2 ks podložek 5,3 (viz. obr. č. 16).



Obr. č. 13 Pravý boční díl pláště

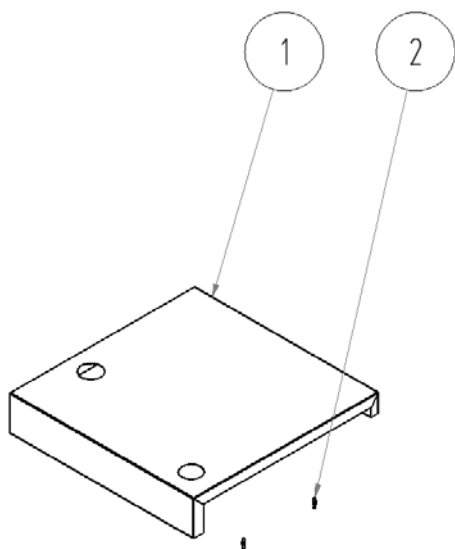
4. Levý boční díl pláště (1) osadit 2 ks pérovými úchytkami (2), vložit průchodky (3, 4), pak vsunout táhlo ovládání kouřové klapky (5) a vložit izolaci (viz. obr. č. 14). Plášť nasadit na spodní kotevní šrouby a horní část spojit se sníženými konzolami pomocí 2 ks šroubů M5 x12 a 2 ks podložek 5,3 (viz. obr. č. 16).
5. Zadní díl pláště (10 – obr. č. 16) osadit izolací a přišroubovat ho k bočním dílům pláště pomocí šroubů ST 4,2 x 9,5 (11 – obr. č. 16).



1. Boční díl pláště
2. Úchytka pérová
3. Průchodka HEYCO
4. Průchodka šikmá
5. Táhlo ovládání kouřové klapky

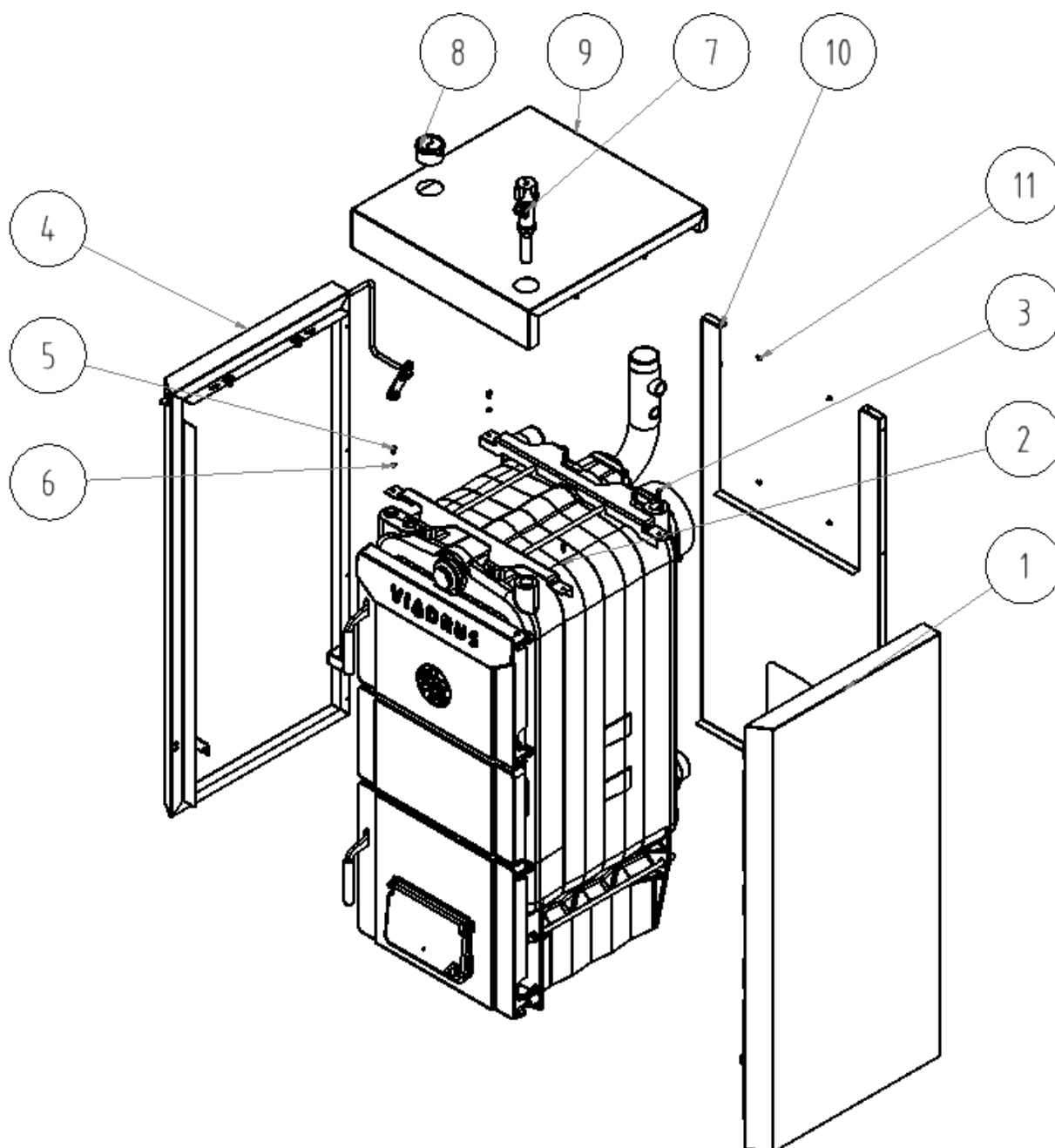
Obr. č. 14 Levý boční díl pláště

6. Horní díl pláště (1) osadit 4 ks spojovacím trnem (2) a vložit termomanometr (8 – obr. č. 16).
7. Zásunout čidlo teploměru do jímky pro teploměr (4 – obr. č. 12) a čidlo manometru zašroubovat do jímky pro manometr (5 – obr. č. 12).
8. Do horního dílu pláště vložit izolaci a nasadit ho na boční díly pláště.
9. Zadní díl pláště přišroubovat k hornímu dílu pláště pomocí 2 ks šroubů ST 4,2 x 9,5 (11 – obr. č. 16).



1. Horní díl pláště
2. Spojovací trn

Obr. č. 15 Horní díl pláště kotle



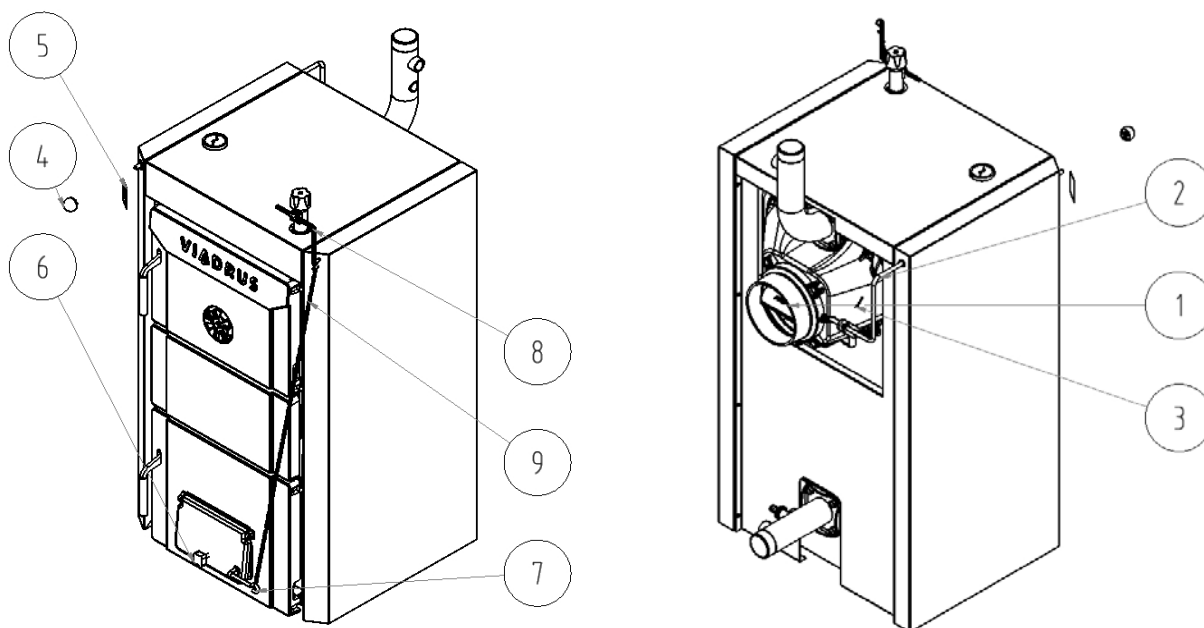
1. Pravý boční díl pláště
2. Podložka 5,3
3. Šroub M5 x 10
4. Levý boční díl pláště
5. Šroub M5 x 10
6. Podložka 5,3

7. Regulátor tahu
8. Termomanometr
9. Horní díl pláště
10. Zadní díl pláště
11. Šroub ST 4,2 x 9,5

Obr.č. 16 Opláštění kotle

Montáž táhla ovládání kouřové klapky

1. Dle obr. č. 17 zkompletovat ovládání kouřové klapky.
2. Táhlo ovládání kouřové klapky (2) připevnit ke kouřové klapce (1) pomocí závlačky 2,5 x 20 (3).
3. Na přední část táhla našroubovat plastovou kouli M10 (4).
4. Nalepit nálepku ovládání kouřové klapky.



- | | |
|--|--------------------------|
| 1. Kouřový nástavec s kouřovou klapkou | 6. Šroub dusivky |
| 2. Táhlo ovládání kouřové klapky | 7. Závěsný kolík |
| 3. Závlačka 2,5 x 20 | 8. Páčka regulátoru tahu |
| 4. Plastová koule M10 | 9. Řetízek |
| 5. Nálepka ovládání kouřové klapky | |

Obr. č. 17 Ovládání kouřové klapky

Montáž čistícího nářadí

K namontování nebo demontování kartáče a hrotu na bodec (je-li součástí dodávky) použít běžného montážního nářadí a kožených rukavic.

Naplnění otopné soustavy vodou

Tvrdość vody musí odpovídat ČSN 07 7401 a je nezbytné, aby v případě, že tvrdość vody nevyhovuje, byla voda upravena dle kap. č. 4.1.

Otopné systémy s otevřenou expanzní nádobou dovolují přímý styk topné vody s atmosférou. V topném období expandující voda v nádrži pohlcuje kyslík, který zvyšuje korozivní účinky a současně dochází ke značnému odpařování vody. K doplnění je možné použít jen vody upravené na hodnoty dle ČSN 07 7401.

Otopnou soustavu je nutno důkladně propláchnout, aby došlo k vyplavení všech nečistot.

Během topného období je nutno dodržovat stálý objem vody v otopném systému. Při doplňování otopné soustavy vodou je nutno dbát na to, aby nedošlo k přísávání vzduchu do systému. Voda z kotle a otopného systému se nesmí nikdy vypouštět nebo odebírat k použití kromě případů nezbytně nutných jako jsou opravy apod. Vypouštěním vody a napouštěním nové se zvyšuje nebezpečí koroze a tvorby vodního kamene. **Je-li třeba doplnit vodu do otopného systému, doplňujeme pouze do vychladlého kotle, aby nedošlo k prasknutí článků.**

Po napuštění kotle a otopného systému nutno zkontrolovat těsnost všech spojů.

Při použití dvoucestného bezpečnostního ventilu DBV 1 - 02 je chladicí voda dopouštěna postupně do vratné vody.

Ukončení montáže a provedení topné zkoušky musí být zaznamenáno do „Záručního listu“.

6. Uvedení do provozu – pokyny pro smluvní servisní organizaci

Uvedení kotle do provozu smí provádět pouze odborné montážní firmy oprávněné k provádění této činnosti.

6.1 Kontrolní činnost před spuštěním

Před uvedením kotle do provozu je nutno zkontrolovat:

1. Naplnění otopného systému vodou (kontrola termomanometru) a těsnost soustavy.
2. Připojení ke komínu – **toto připojení lze provést pouze se souhlasem příslušného kominického podniku (revize komínu).**
3. Funkčnost regulátoru tahu a termostatického ventilu.

6.2 Uvedení kotle do provozu

1. Provést zátop kotle.
2. Uvést kotel na potřebnou provozní teplotu. Doporučená teplota výstupní vody 80°C.
3. Seřídít regulátor tahu včetně délky řetízku (dle přiloženého návodu regulátoru tahu).
4. Provést kontrolu funkčnosti zabezpečovacího zařízení proti přetopení (dochlazovací smyčky nebo dvoucestného bezpečnostního ventilu DBV 1 - 02).
5. Provozovat kotel v provozním stavu dle příslušných norem.
6. Zkontrolovat opětovně těsnost kotle.
7. Seznámit uživatele s obsluhou.
8. Provést zápis do záručního listu.

7. Obsluha kotle uživatelem

KOKS

Nejvhodnější palivem je koks o zrnitosti 24 – 60 mm.

ČERNÉ UHLÍ

Nejvhodnější palivem je černé uhlí o zrnitosti 24 – 60 mm.

DŘEVO

Pro dosažení jmenovitého výkonu kotle je nutné dodržet u dřeva max. vlhkost 20 %.

Palivo je nutné skladovat v suchu.

Pročištění roštu se provádí tak, aby do popelníku nepropadávalo žhavé palivo.

Doporučené rozměry dřevěných špalků

počet článků	3	4	5	6	7	8	9	10
průměr špalků [mm]	Ø 40 až 100							
délka špalků [mm]	300	300	350	400	500	600	700	800

Zátop

1. Zkontrolovat množství vody v otopném systému na termomanometru.
2. Otevřít uzavírací armatury mezi kotlem a otopným systémem.
3. Vyčistit rošt, popelník, kouřové kanály a stěny kotle.
4. Vložit popelníkovými dvířky na vyčištěný rošt po celé hloubce kotle podpal a dříví.
5. Kouřovou klapku v kouřovém nástavci dát do polohy otevřeno a uzavřít příkládací dvířka.
6. Zapálit podpal přes otevřená popelníková dvířka.
7. Uzavřít popelníková dvířka a naplno otevřít dusivku. U velikosti 8 – 10 čl. také zadní dusivku.
8. Na rozhořelé dřevo naložit slabší vrstvu základního paliva.

9. Po jeho dobrém rozhoření naložit další palivo až po spodní hranu příkládacích dvířek a palivo vyrovnat do rovnoměrné vrstvy po celé hloubce kotle.
10. Jakmile palivo přechází do temně červeného žáru, pootevřít dusivku příkládacích dvířek přívodu sekundárního vzduchu na příkládacích dvířkách.
11. Po zežloutnutí plamenů uzavřít dusivku příkládacích dvířek přívodu sekundárního vzduchu.

Provoz

1. Po dosažení teploty topné vody upravit přívod spalovacího vzduchu. Výkon kotle se v hrubých mezích reguluje změnou komínového tahu pomocí kouřové klapky v kouřovém nástavci. Jemná regulace výkonu se provádí dusivkou, kterou se reguluje přívod vzduchu pod rošt buď ručně nebo pomocí regulátoru tahu. Regulátor tahu seřídít tak, aby dusivka v popelníkových dvířkách byla v okamžiku, kdy je dosaženo žádané teploty topné vody, téměř uzavřena.
2. Podle potřeby tepla a intenzity hoření je třeba během provozu kotel znovu doplnit palivem. Přikládat tak, aby vrstva paliva byla stejnoměrně vysoká po celé hloubce kotle. Palivo doplňujeme do výšky max. 2 cm pod spodní okraj otvoru příkládacího prostoru.
3. Při používání koksů, černého uhlí, dřeva je nutno dusivku příkládacích dvířek přívodu sekundárního vzduchu v příkládacích dvířkách z části pootevřít po celou dobu vývinu plynů a plamenů z čerstvě přiloženého paliva. Příkládací dvířka pootevřeme asi 2 cm, vyčkáme asi 10 sec. než dojde k odtahu spalin do komína a poté můžeme dvířka otevřít celá.
4. Při přechodu na noční tlumený provoz pročistit rošt, čerstvě přiložené palivo nechat dobře rozhořet a pak výkon kotle utlumit přiškrcením komínového tahu kouřovou klapkou v kouřovém nástavci a přivřením dusivky příkládacích dvířek přívodu sekundárního vzduchu. Stupeň otevření kouřové klapky a dusivky příkládacích dvířek je nutno odzkoušet, vždy je však nutné dbát, aby spaliny neunikaly do kotelny. Regulátor tahu v tomto případě vyvěsit (uzavřít dusivku úplně).
5. Ranní obnovení provozu kotle provést otevřením kouřové klapky a dusivky příkládacích dvířek s prohrábnutím roštu po otevření popelníkových dvířek.
6. Popelníková dvířka musí být během provozu kotle trvale uzavřena.
7. Podle potřeby vyprázdnit popelník (nutno použít rukavice).
8. V případě použití uzavíracích ventilů je nutno mezi kotel a uzavírací ventil namontovat pojišťovací ventil.
9. Filtř doporučujeme vyčistit po provedení topné zkoušky a následně před zahájením topné sezóny.

8. DŮLEŽITÁ UPOZORNĚNÍ

1. **Kotel mohou obsluhovat pouze dospělé osoby, seznámené s tímto návodem k obsluze. Ponechat děti bez dozoru dospělých u kotle je nepřijatelné. Zásahy do konstrukce kotle, které by mohly ohrozit zdraví obsluhy, příp. spolubydlících, jsou nepřijatelné.**
2. **Kotel není určen pro používání osobami (včetně dětí), jímž fyzická, smyslová nebo mentální neschopnost či nedostatek zkušeností a znalostí zabraňuje v bezpečném používání spotřebiče, pokud na ně nebude dohlíženo nebo pokud nebyly instruovány ohledně použití spotřebiče osobou zodpovědnou za jejich bezpečnost.**
3. **Na děti by se mělo dohlížet, aby se zajistilo, že si nebudou se spotřebičem hrát.**
4. **Dojde-li k nebezpečí vzniku a vniknutí hořlavých par či plynu do kotelny, nebo při pracích, při kterých vzniká přechodné nebezpečí požáru nebo výbuchu (lepení podlahových krytin, nátěry hořlavými barvami), musí být kotel včas před zahájením prací odstaven z provozu.**
5. **K zatápění kotle VIADRUS HERCULES U 26 je ZAKÁZÁNO používat hořlavých kapalin.**
6. **Během provozu je ZAKÁZÁNO přetápět kotel.**
7. **Na kotel a do vzdálenosti menší než je bezpečná vzdálenost od něho nesmí být kladeny předměty z hořlavých hmot.**
8. **Při vybírání popele u kotle VIADRUS HERCULES U 26 nesmí být ve vzdálenosti minimálně 1500 mm od kotle hořlavé látky.**

9. Při provozu kotle na nižší teplotu než 60 °C může docházet k rosení kotlového tělesa, tzv. nízkoteplotní korozi, která zkracuje životnost kotlového tělesa. Proto doporučujeme provozovat kotel při teplotě 60 °C a vyšší.
10. Po ukončení topné sezóny je nutno důkladně vyčistit kotel, kouřovody a kouřový nástavec. Namazat grafitovým tukem otočné čepy, mechanismus kouřové klapky a další pohyblivé části na kotli. Kotelnu udržovat v čistotě a suchu.
11. Případné známky koroze na kotlovém tělese nejsou závadou a nemají vliv na funkci kotle.
12. Na systém je nutno nainstalovat pojistný ventil o max. přetlaku 400 kPa, jehož dimenze musí odpovídat jmenovitému výkonu kotle. V případě dalších dotazů se prosím obraťte na naše smluvní montážní firmy a servisní organizace.
13. V případě zareagování dvoucestného bezpečnostního zařízení, kdy může dojít k dopuštění vody, která neodpovídá ČSN 07 7401 je nutno upravit vodu v systému tak, aby této normě opět odpovídala.

Seznam smluvních servisních organizací je přiložen samostatně.

9. Údržba

1. Popel z popelníku odstraňovat během provozu kotle i několikrát za den dle druhu použitého paliva, protože zaplněný popelník brání správnému rozdělení spalovacího vzduchu pod palivem a způsobuje nerovnoměrné prohořívání paliva na roštu. Všechny zbytky v topeništi, zejména škváru, odstraňujeme před každým novým zátopem a při ranním obnovení provozu kotle. Popel je nutno odkládat do nehořlavých nádob s víkem. **Při práci je nutno používat ochranné pomůcky a dbát osobní bezpečnosti.**
2. Při topení koksem, černým uhlím, dřevem 1x za měsíc vyčistit pravidelně stěny kotle uvnitř topeniště, kouřové tahy kotle a kouřový nástavec (a to pomocí kartáče do vychladlého kotle, kde teplota nepřesáhne 40 °C). Pro odstranění popele z kouřového nástavce slouží čistící poklop ve spodní části. Při demontáži čistícího poklopu musíme povolit šroub zajišťovacího obrtlíku, aby nedošlo k jeho poškození. Po vyčištění kouřového nástavce namontujeme zpět čistící poklop a dbáme na těsnost čistícího poklopu s kouřovým nástavcem.
3. Pokud dojde při použití paliv s větším vývinem plynu k usazení dehtového nánosu na stěnách spalovacího prostoru, odstraníme jej škrabkou nebo vypálením pomocí suchého tvrdého dříví (případně koksem) při uvedení kotle na max. pracovní teplotu.
4. Po ukončení topné sezóny ošetřit otočné čepy kouřové klapky a všech dvířek.

10. Pokyny k likvidaci výrobku po jeho lhůtě životnosti

ŽDB GROUP a.s. je smluvním partnerem firmy EKO-KOM a.s. s klientským číslem EK-F00060715. Obaly splňují ČSN EN 13427.

Obaly doporučujeme likvidovat tímto způsobem:

- plastová folie, kartónový obal, využijte sběrné suroviny
- kovová stahovací páska, využijte sběrné suroviny
- dřevěný podklad, je určen pro jedno použití a nelze jej jako výrobek dále využívat. Jeho likvidace podléhá zákonu 477/ 2001 Sb. a 185/2001 Sb. ve znění pozdějších předpisů.

Vzhledem k tomu, že výrobek je konstruován z běžných kovových materiálů, doporučují se jednotlivé části likvidovat takto:

- výměník (šedá litina), využijte sběrné suroviny
- trubkové rozvody, opláštění, využijte sběrné suroviny
- ostatní kovové části, využijte sběrné suroviny
- izolační materiál ROTAFLEX, prostřednictvím firmy zabývající se sběrem a likvidací odpadu

Při ztrátě užitečných vlastností výrobku lze využít zpětného odběru výrobku (je-li zaveden), v případě prohlášení původce, že se jedná o odpad, je nakládání s tímto odpadem podle ustanovení platné legislativy příslušné země.

11. Záruka a odpovědnost za vady

ŽDB GROUP a.s., závod VIADRUS poskytuje záruku:

- kotle po dobu 24 měsíců od data uvedení výrobku do provozu, maximálně však 30 měsíců od data expedice z výrobního závodu
- na kotlové těleso 5 let od data expedice z výrobního závodu.

Pro případnou reklamaci pláště je zákazník povinen předložit obalový štítek kotlového pláště. Je umístěn na kartonu, ve kterém je plášť expedován.

Uživatel je povinen svěřit uvedení do provozu odborné montážní firmě a odstranění závad jen odbornému smluvnímu servisu akreditovanému výrobcem kotle ŽDB GROUP a.s., závod VIADRUS, jinak neplatí záruka za řádnou funkci kotle. „Osvědčení o jakosti a kompletnosti kotle VIADRUS HERCULES U 26“ slouží po vyplnění jako „Záruční list“.

Uživatel je povinen provádět na kotli pravidelnou údržbu.

Každé oznámení vad musí být učiněno neprodleně po jejich zjištění vždy písemnou formou a telefonickou domluvou.

Při nedodržení uvedených pokynů nebudou záruky poskytované výrobcem uznány.

Výrobce si vyhrazuje právo na změny prováděné v rámci inovace výrobku, které nemusí být obsaženy v tomto návodě.

Záruka se nevztahuje na:

- závady způsobené chybnou montáží a nesprávnou obsluhou výrobku a závadami způsobenými nesprávnou údržbou viz. kap. 9;
- poškození výrobku při dopravě nebo jiné mechanické poškození;
- závady způsobené nevhodným skladováním;
- vady vzniklé nedodržením kvality vody v otopném systému viz. kapitola č. 5.1 a 6.2 nebo použitím nemrznoucí směsi;
- vady vzniklé nedodržením pokynů uvedených v tomto návodě.

Informace o obalech pro odběratele

Název firmy: **ŽDB GROUP a.s.**
závod VIADRUS
Sídlo právnické osoby: Bezručova 300, 735 93, Bohumín

prohlašuje, že níže uvedený obal splňuje podmínky pro uvádění obalů na trh stanovené zákonem č. 477/2001 Sb., o obalech a o změně některých dalších zákonů v platném znění.

Firma má k dispozici veškerou technickou dokumentaci vztahující se k prohlášení o souladu a je schopna ji předložit příslušnému kontrolnímu orgánu.

Popis obalu (konstrukční typ obalu a jeho součástí):

- a) ocelová páska
- b) PP a PET páska
- c) LD – PE teplem smrštiteľná fólie
- d) LD – PE a BOPP teplem smrštiteľná fólie
- e) LLD – PE stresová fólie
- f) akrylátové BOPP lepicí pásy
- g) PES Sander pásy
- h) vlnitá lepenka a papír
- i) dřevěná paleta a hranoly
- j) mikroténové sáčky
- k) PP sáčky

1. prevence snižování zdrojů	ČSN EN 13428, ČSN EN 13427	ANO
2. Opakované použití	ČSN EN 13429	NE
3. Recyklace materiálu	ČSN EN 13430	ANO, NE- i)
4. Energetické zhodnocení	ČSN EN 13431	ANO, NE- a)
5. Využití kompostováním a biodegradací	ČSN EN 13432, ČSN EN 13428	NE
6. Nebezpečné látky	ČSN EN 13428, ČSN CR 13695-2	ANO
7. Těžké kovy	ČSN CR 13695-1	ANO

Informace o plnění povinností zpětného odběru

Vážený zákazníku,
dovoluji si Vás seznámit s plněním povinnosti **zpětného odběru** v souladu se zákonem č. 477/2001Sb., zákona o obalech, ve znění pozdějších předpisů, § 10, §12 v rámci výrobků produkovaných firmou **ŽDB GROUP a.s.**

ŽDB GROUP a.s. má uzavřenou smlouvu o sdruženém plnění povinnosti zpětného odběru a využití odpadu z obalů s autorizovanou obalovou společností EKO–KOM a.s. a zapojila se do Systému sdruženého plnění EKO–KOM a.s. pod klientským identifikačním číslem EK–F00060715

V případě nejasnosti se obraťte na:

ŽDB GROUP a.s.
závod Služby
garant za odpady
pracovník ochrany životního prostředí
Bezručova 300
735 93 Bohumín

či přímo na EKO–KOM a.s.
Na Pankráci 1685/17,19
140 21 Praha 4
případně na webových stránkách www.ekokom.cz

VIADRUS HERCULES U 26

NÁVOD NA OBSLUHU A INŠTALÁCIU KOTLA

Obsah:	str.
1. Použitie a prednosti kotla	30
2. Technické údaje kotla VIADRUS HERCULES U 26	30
3. Popis.....	34
3.1 Konštrukcia kotla.....	34
3.2 Regulačné a zabezpečovacie prvky	37
3.3 Zariadenie na odvádzanie prebytočného tepla.....	37
3.4 Zariadenie pre odvod tepla – akumulčné nádrže.....	40
4. Umiestnenie a inštalácia.....	40
4.1 Predpisy a smernice	40
4.2 Možnosti umiestnení	40
5. Dodávka a montáž.....	42
5.1 Dodávka a príslušenstvo.....	42
5.2 Postup montáže	43
5.2.1 Inštalácia kotlového telesa	44
5.3.2 Montáž plášťov	46
6. Uvedení do prevádzky - pokyny pre zmluvnú servisnú organizáciu	49
6.1 Kontrolná činnosť pred spustením	49
6.2 Uvedenie kotla do prevádzky.....	50
7. Obsluha kotla užívateľom	50
8. DÔLEŽITÉ UPOZORNENIE.....	51
9. Údržba	51
10. Pokyny k likvidácii výrobku po lehote jeho životnosti	52
11. Záruka a zodpovednosť za vady	52

Vážení zákazník,

ďakujeme Vám za zakúpenie univerzálneho kotla **VIADRUS HERCULES U 26** a tým prejavenu dôveru k firme ŽDB GROUP a.s., závod VIADRUS.

Aby ste si hneď od začiatku zvykli na správne zaobchádzanie s Vaším novým výrobkom, prečítajte si najskôr návod k jeho používaniu (predovšetkým kapitolu č. 7 - Obsluha kotla užívateľom a kapitolu č. 8 – DÔLEŽITÉ UPOZORNENIE). Prosíme Vás o dodržiavanie ďalej uvedených informácií, čím bude zaistený dlhodobá bezporuchová prevádzka kotla k Vašej i našej spokojnosti.

Kotol **VIADRUS HERCULES U 26** je liatinový článkový nízkotlaký kotol určený pre spaľovanie pevných palív: koks, drevo, čierne uhlie.

Spaľovanie iných látok, napr. plastov, je neprípustné.

1. Použitie a prednosti kotla

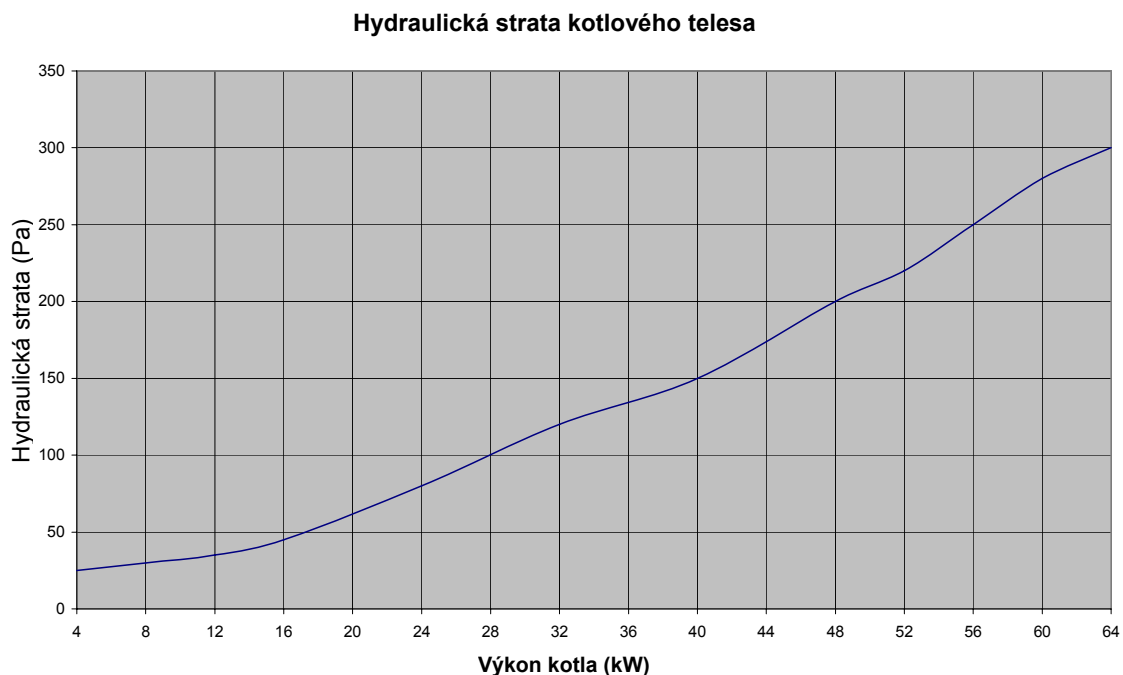
Trojčlánková veľkosť kotla **VIADRUS HERCULES U 26** je vhodná pre rekonštrukcie zdrojov tepla v samostatných bytových jednotkách, pre menšie obytné a rekreačné zariadenia. Väčšia veľkosť kotla vyhovuje požiadavkám na kúrenie v rodinných domoch, obchodoch, školách apod.

Kotol je vyrábaný ako teplovodný s prirodzeným i núteným obehom vody kúrenia a pracovným pretlakom do 400 kPa. Pred expedíciou je odskúšaný na tesnosť skúšobným pretlakom 800 kPa. Kotol je určený pre vykurovanie v uzatvorených a otvorených vykurovacích systémoch.

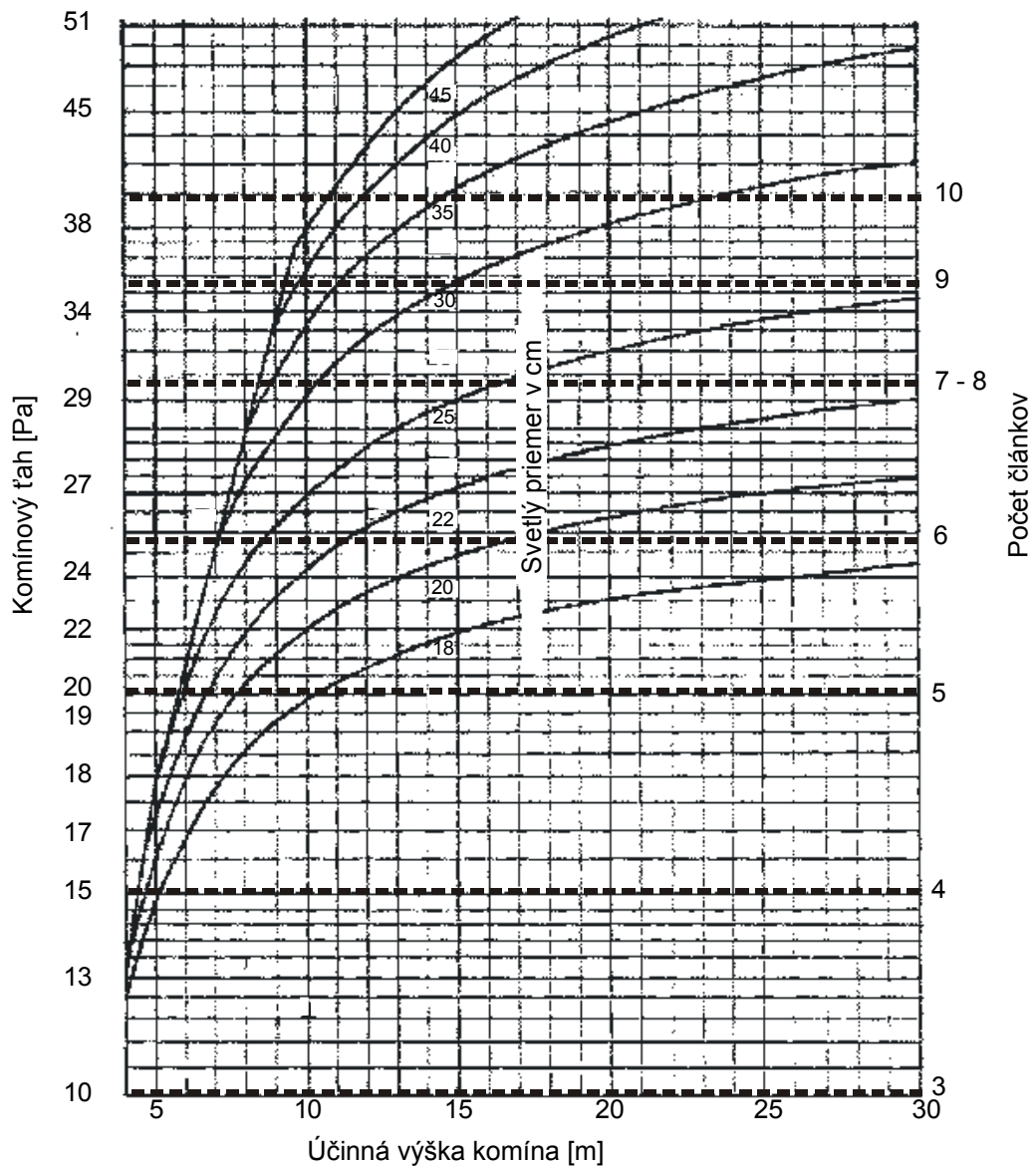
Prednosti kotla:

1. Vysoká životnosť liatinového výmenníka a všetkých ostatných dielov vzhľadom ku kvalite použitých materiálov.
2. Dlhodobá overená konštrukcia.
3. Prepracovaná výrobná technológia na automatických formovacích linkách so stálou a overenou kvalitou výrobného procesu (ISO 9001, ISO 14 001).
4. Účinnosť spaľovania koksu 80%
5. Jednoduchá obsluha a údržba.
6. Odstupňovanie výkonu podľa počtu článkov.

2. Technické údaje kotla VIADRUS HERCULES U 26



Obr. č. 1 Hydraulická strata kotlového telesa



Obr. č. 2 Stanovení priemeru komína

Tab. č. 1 Rozmery, technické parametre – palivo koks

 zrnitosť 24 – 60 mm, vlhkosť paliva max. 15 % výhrevnosť: 26 - 30 MJ.kg⁻¹

Počet článkov	ks	3	4	5	6	7	8	9	10	
Menovitý výkon	kW	15	22,5	30	37,5	43,5	50	56	63	
Spotreba paliva pri menovitom výkone	kg/h	2,43	3,64	4,86	6,07	7,04	8,09	9,07	10,2	
Minimálny výkon	kW	7,5	11,3	15	18,5	22,5	15	16,8	18,9	
Spotreba paliva pri minimálnom výkone	kg/h	1,21	1,83	2,43	3,0	3,64	2,43	2,72	3,06	
Výhrevnosť paliva	MJ.kg ⁻¹	27,8								
Objem spaľovacej komory	dm ³	23	37	51	64,5	78	91,5	105	118,5	
Doba horenia pri menovitom výkone	hod	4								
Teplota spalín pri menovitom výkone	°C	220-250								
Teplota spalín pri minimálnom výkone	°C	120-180								
Hmotnostný prietok spalín pri minimálnom výkone	g/sec	3,53	5,33	7,08	8,73	10,6	7,08	8,2	11,2	
Hmotnostný prietok spalín pri minimálnom výkone	kg/sec	0,00353	0,00533	0,00708	0,00873	0,0106	0,00708	0,0082	0,0112	
Hmotnostný prietok spalín pri menovitom výkone	g/sec	7,08	10,6	14,15	17,69	21,2	24,4	27,3	30,7	
Hmotnostný prietok spalín pri menovitom výkone	kg/sec	0,00708	0,0106	0,001415	0,01769	0,0212	0,0244	0,0273	0,0307	
Účinnosť	%	80								
Trieda kotla podľa EN 303 - 5	-	1								
Objem vodného priestoru	l	27,6	33,3	35	44,7	50,4	56,1	61,8	67,5	
Hmotnosť	kg	190	239	288	329	374	424	463	518	
Hĺbka spaľovacej komory	mm	185	295	405	515	625	735	845	955	
Priemer dymovej rúry	mm	156						176		
Rozmery kotla: – výška x šírka	mm	1218 x 600								
– hĺbka	mm	387	387	387	387	387	387	387	387	
Rozmery plniaceho otvoru	mm	300 x 320								
Maximálny prevádzkový pretlak vody	kPa	400								
Minimálny prevádzkový pretlak vody	kPa	50								
Skúšobný pretlak vody	kPa	800								
Hydraulická strata	-	viz. obr. č. 1								
Minimálna teplota vratnej vody na vstupe do kotla	°C	60°C								
Rozsah nastavenia regulátora teploty	°C	60 – 85								
Hladina hluku	dB	Nepřesahuje hladinu 65 dB (A)								
Kominový ťah	Pa	10	15	20	25	30	30	35	40	
Prípojky kotla: – voda kúrenia		2"								
– vratná voda		2"								
Maximálna hmotnosť paliva v plniacej komore	kg	16,1	25,9	35,7	45,15	54,6	64,05	73,5	82,95	
Teplota chladiacej vody pre poistný dochladzovací výmenník	°C	5 – 20								
Pretlak chladiacej vody pre poistný dochladzovací výmenník	kPa	200 – 600								

Tab. č. 2 Rozmery, technické parametre kotla – palivo čierne uhlie
 zrnitosť 24 – 60 mm, vlhkosť paliva max. 15 % výhrevnosť: 26 - 28 MJ.kg⁻¹

Počet článkov	ks	3	4	5	6	7	8	9	10	
Menovitý výkon	kW	11	16,5	22,5	31	39,5	45,5	51,5	58	
Spotreba paliva pri menovitom výkone	kg/h	1,87	2,8	3,82	5,26	6,7	7,72	8,73	9,83	
Minimálny výkon	kW	5,5	8,25	11,25	15,5	19,75	13,65	15,45	17,4	
Spotreba paliva pri minimálnom výkone	kg/h	0,93	1,4	1,9	2,63	3,35	2,32	2,62	2,95	
Výhrevnosť paliva	MJ.kg ⁻¹	28,31								
Objem spaľovacej komory	dm ³	23	37	51	64,5	78	91,5	105	118,5	
Doba horenia pri menovitom výkone	hod	4								
Teplota spalín pri menovitom výkone	°C	220 – 300								
Teplota spalín pri minimálnom výkone	°C	120 – 190								
Hmotnostný prietok spalín pri minimálnom výkone	g/sec	4,295	6,445	8,78	12,105	15,43	6,66	7,53	8,616	
Hmotnostný prietok spalín pri minimálnom výkone	kg/sec	0,004295	0,006445	0,00878	0,012105	0,01543	0,00666	0,00753	0,008616	
Hmotnostný prietok spalín pri menovitom výkone	g/sec	8,59	12,89	17,56	24,21	30,86	22,2	25,1	28,72	
Hmotnostný prietok spalín pri menovitom výkone	kg/sec	0,00859	0,01289	0,01756	0,02421	0,03086	0,0222	0,0251	0,02872	
Účinnosť	%	75								
Trieda kotla podľa EN 303 - 5	-	1								
Objem vodného priestoru	l	27,6	33,3	35	44,7	50,4	56,1	61,8	67,5	
Hmotnosť	kg	190	239	288	329	374	424	463	518	
Hĺbka spaľovacej komory	mm	185	295	405	515	625	735	845	955	
Priemer dymovej rúry	mm	156						176		
Rozmery kotla: –výška x šírka	mm	1218 x 600								
– hĺbka	mm	387	387	387	387	387	387	387	387	
Rozmery plniaceho otvoru	mm	300 x 320								
Maximálny prevádzkový pretlak vody	kPa	400								
Minimálny prevádzkový pretlak vody	kPa	50								
Skúšobný pretlak vody	kPa	800								
Hydraulická strata	-	viz. obr. č. 1								
Minimálna teplota vratnej vody na vstupe do kotla	°C	60°C								
Rozsah nastavenia regulátora teploty	°C	60 – 85								
Hladina hluku	dB	Nepřesahuje hladinu 65 dB (A)								
Komínový ťah	Pa	10	15	20	25	30	30	35	40	
Prípojky kotla – voda kúrenia		2"								
– vratná voda		2"								
Maximálna hmotnosť paliva v plniacej komore	kg	16,1	25,9	35,7	45,15	54,6	64,05	73,5	82,95	
Teplota chladiacej vody pre poistný dochladzovací výmenník	°C	5 – 20								
Pretlak chladiacej vody pre poistný dochladzovací výmenník	kPa	200 – 600								

Tab. č. 3 Rozmery, technické parametre kotla – palivo drevo
 vlhkosť paliva max. 20 % výhrevnosť: 14 – 18 MJ.kg⁻¹

Počet článkov	ks	3	4	5	6	7	8	9	10	
Menovitý výkon	kW	8	15,75	23,5	28,25	33	35	40,5	46	
Spotreba paliva pri menovitom výkone	kg/h	2,56	5,04	7,52	9,03	10,55	11,19	12,95	14,71	
Minimálny výkon	kW	4	4,73	6,5	8,4	9,7	10,5	12,15	13,8	
Spotreba paliva pri minimálnom výkone	kg/h	1,28	1,51	2,08	2,69	3,1	3,36	3,89	4,41	
Výhrevnosť paliva	MJ.kg ⁻¹	15,01								
Objem spaľovacej komory	dm ³	23	37	51	64,5	78	91,5	105	118,5	
Doba horenia pri menovitom výkone	hod	2								
Teplota spalín pri menovitom výkone	°C	220 – 300								
Teplota spalín pri minimálnom výkone	°C	120 – 190								
Hmotnostný prietok spalín pri minimálnom výkone	g/sec	1,796	2,870	3,950	4,670	5,380	5,124	5,929	6,735	
Hmotnostný prietok spalín pri minimálnom výkone	kg/sec	0,001796	0,00287	0,00395	0,00467	0,00538	0,005124	0,005929	0,006735	
	g/sec	5,99	9,59	13,18	15,58	17,97	17,96	19,76	22,45	
Hmotnostný prietok spalín pri menovitom výkone	kg/sec	0,00599	0,00959	0,01318	0,01558	0,01797	0,01796	0,04976	0,02245	
Účinnosť	%	75								
Trieda kotla podľa EN 303 - 5	-	1								
Objem vodného priestoru	l	27,6	33,3	35	44,7	50,4	56,1	61,8	67,5	
Hmotnosť	kg	190	239	288	329	374	424	463	518	
Hĺbka spaľovacej komory	mm	185	295	405	515	625	735	845	955	
Priemer dymovej rúry	mm	156						176		
Rozmery kotla: – výška x šírka	mm	1218 x 600								
– hĺbka	mm	387	387	387	387	387	387	387	387	
Rozmery plniaceho otvoru	mm	300 x 320								
Maximálny prevádzkový pretlak vody	kPa	400								
Minimálny prevádzkový pretlak vody	kPa	50								
Skúšobný pretlak vody	kPa	800								
Hydraulická strata	-	viz. obr. č. 1								
Minimálna teplota vratnej vody na vstupe do kotla	°C	60°C								
Rozsah nastavenia regulátora teploty	°C	60 – 85								
Hladina hluku	dB	Nepresahuje hladinu 65 dB (A)								
Kominový ťah	Pa	10	15	20	25	30	30	35	40	
Prípojky kotla – voda kúrenia		2"								
– vratná voda		2"								
Maximálna hmotnosť paliva v plniacej komore	kg	16,1	25,9	35,7	45,15	54,6	64,05	73,5	82,95	
Teplota chladiacej vody pre poistný dochladzovací výmenník	°C	5 – 20								
Pretlak chladiacej vody pre poistný dochladzovací výmenník	kPa	200 – 600								

3. Popis

3.1 Konštrukcia kotla

Hlavnou časťou kotla je liatinové článkové kotlové teleso vyrobené zo šedej liatiny podľa STN EN 1561 akosť 150.

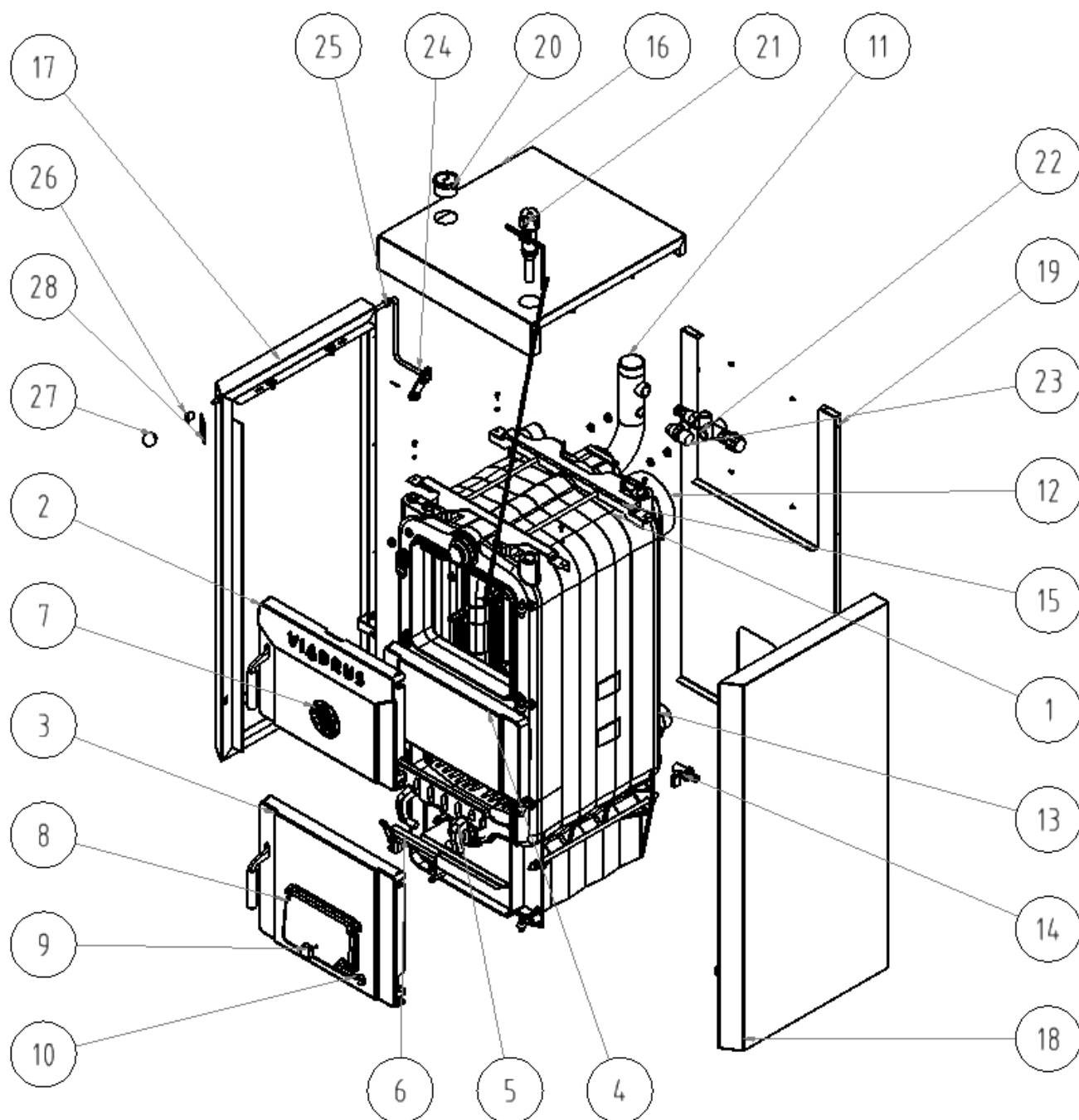
Tlakové časti kotla zodpovedajú požiadavkám na pevnosť podľa:

STN EN 303-5 – Kotle pre ústredné kúrenie – Časť 5: Kotol pre ústredné kúrenie na pevné palivá s ručnou, alebo samočinnou dodávkou o menovitom tepelnom výkone najviac 300 kW – terminológia, požiadavky, skúšanie a značenie.

Kotlové teleso je zostavené z článkov pomocou nalisovaných kotlových vsuviek priemeru 56 mm a zaistené kotevnými skrutkami. Články vytvárajú spaľovací a popolníkový priestor, vodný priestor a konvekčnú časť. Vstup a výstup vody kúrenia je situované v zadnej časti kotla.

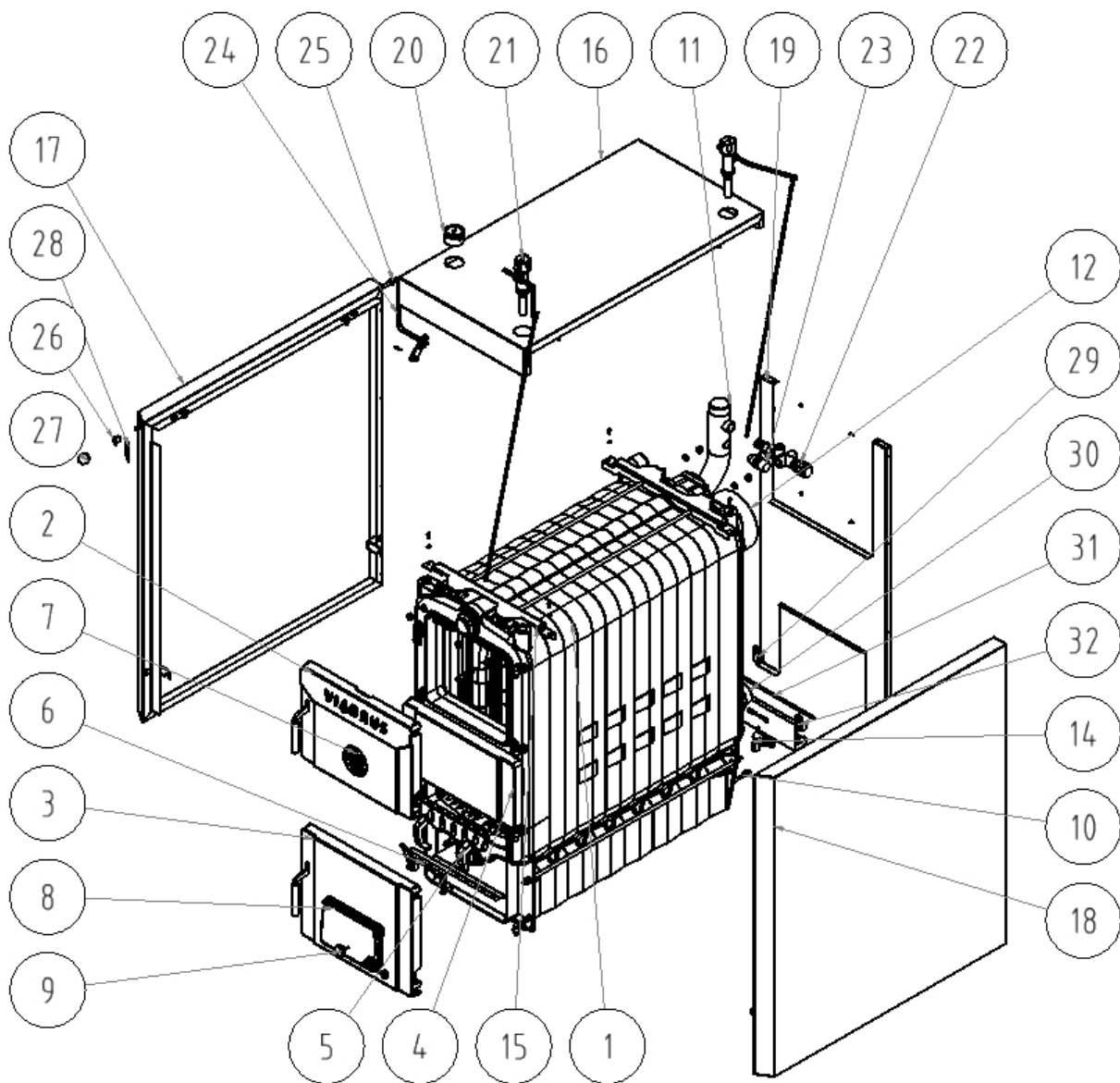
Zadný článok kotla má v hornej časti dymový nadstavec a prírubu vody kúrenia, v dolnej časti prírubu vratnej vody. K prednému článku sú pripevnené prikladacie a popolníkové dvierka. Pod popolníkovými dvierkami je umiestnený sklopný rošt.

Celé kotlové teleso je izolované zdravotne nezávadnou minerálnou izoláciou, ktorá znižuje straty sálaním tepla do okolia. Oceľový plášť je farebne upravený kvalitným komaxitovým náterom.



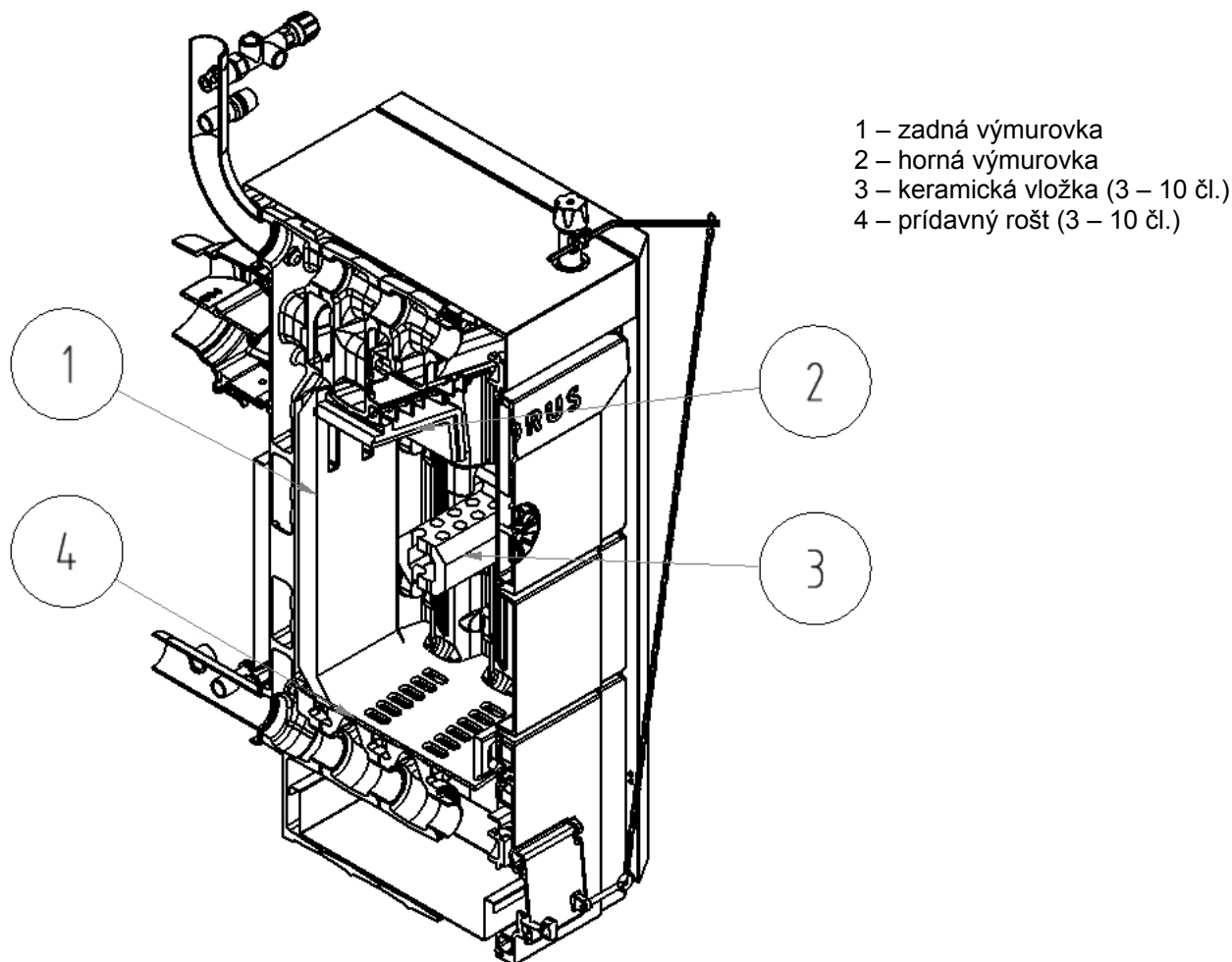
- | | |
|---------------------------------|---|
| 1. Kotlové teleso | 16. Horný diel plášt'a s izoláciou |
| 2. Prikładacie dvierka | 17. Ľavý bočný diel plášt'a s izoláciou |
| 3. Popolníkové dvierka | 18. Pravý bočný diel plášt'a s izoláciou |
| 4. Diel stredný | 19. Zadný diel plášt'a s izoláciou |
| 5. Sklopný rošt | 20. Termomanometer |
| 6. Držiak sklopného roštu | 21. Regulátor ťahu |
| 7. Ružica | 22. Dvojcestný bezpečnostný ventil DVB 1 – 02 |
| 8. Dusívka | 23. Poisťovací ventil |
| 9. Skrutka dusivky | 24. Ťahadlo |
| 10. Závesný kolík | 25. Priechodka HEYCO |
| 11. Príruba vykurovacej vody | 26. Priechodka šikmá |
| 12. Odťahové hrdlo | 27. Plastová guľa M10 |
| 13. Príruba vratnej vody | 28. Nálepka ovládania dymovej klapky |
| 14. Napúšťací a vypúšťací kohút | |
| 15. Znížená konzola | |

Obr. č. 3a) Zostava kotla VIADRUS HERCULES U 26 3 – 7 čl.



- | | |
|--|---|
| 1. Kotlové teleso | 18. Pravý bočný diel plášťa s izoláciou |
| 2. Prikładacie dvierka | 19. Zadný diel plášťa s izoláciou |
| 3. Popolníkové dvierka | 20. Termomanometer |
| 4. Diel stredný | 21. Regulátor ťahu |
| 5. Sklopný rošt | 22. Dvojcestný bezpečnostný ventil DVB 1 – 02 |
| 6. Držiak sklopného roštu | 23. Poist'ovací ventil |
| 7. Ružica | 24. Ťahadlo |
| 8. Dusivka | 25. Priechodka HEYCO |
| 9. Skrutka dusivky | 26. Priechodka šikmá |
| 10. Závesný kolík | 27. Plastová guľa M10 |
| 11. Príruba vykurovacej vody | 28. Nálepka ovládania dymovej klapky |
| 12. Odťahové hrdlo | 29. Konzola dusivky pre zadný článok ľavá |
| 13. Príruba vratnej vody | 30. Dusivka pre zadný článok |
| 14. Napúšťací a vypúšťací kohút | 31. Os dusivky pre zadný článok |
| 15. Znížená konzola | 32. Konzola dusivky pre zadný článok pravá |
| 16. Horný diel plášťa s izoláciou | |
| 17. Ľavý bočný diel plášťa s izoláciou | |

Obr. č. 3b) Zostava kotla VIADRUS HERCULES U 26 8 – 10 čl.



Obr. č. 3c) Schéma kotla VIADRUS HERCULES U 26 - umiestnenie doplnkovej výbavy

3.2 Regulačné a zabezpečovacie prvky

Dymová klapka dymového nastavca reguluje výstup množstvo spalín z kotla do komína. Ovláda sa rukoväťou s tiahom v hornej ľavej časti kotla vedľa prikladacích dvierok.

Dusivka popolníkových dvierok reguluje prívod spaľovacieho vzduchu pod rošt kotla. Je ovládaná regulátorom ťahu. Druhý regulátor ťahu (pre vel. 8 – 10 čl.) reguluje zadná dusivka.

Dusivka prikladacích dvierok slúži k privádzaniu sekundárneho vzduchu do spaľovacieho priestoru.

Pre zisťovanie teploty vody kúrenia a tlaku vody v systéme kúrenia slúži združený prístroj - termomanometr. Šachta čidla termomanometra je umiestnená v hornej časti predného kotlového článku.

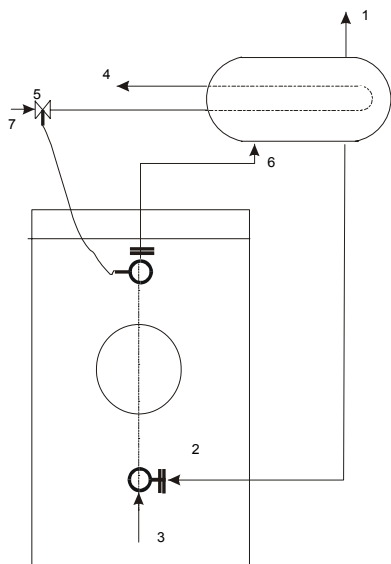
3.3 Zariadenie na odvádzanie prebytočného tepla

Dochladzovacia slučka alebo dvojcestný bezpečnostný ventil DBV 1 – 02 slúži na odvádzanie prebytočného tepla v prípade, že dôjde k prekročeniu teploty vody v kotle nad 95 °C.

Dochladzovacia slučka je napojená na príruby kotla podľa obr. č. 4, dvojcestný bezpečnostný ventil podľa obr. č. 7.

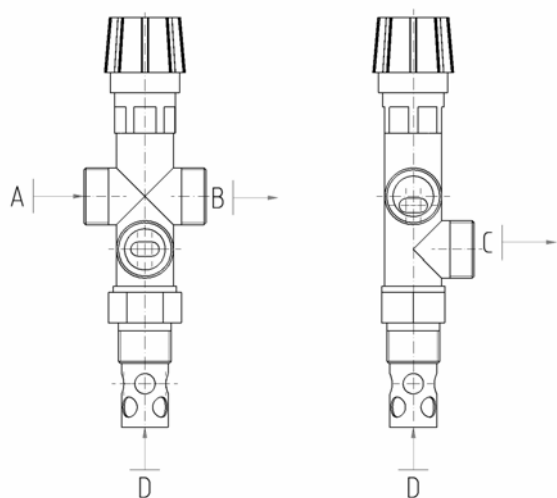
V prípade prehriatia kotla (teplota výstupnej vody je väčšia než 95 °C) dôjde k zopnutiu termostatického ventilu a prebytočné teplo je odvádzané dochladzovacou slučkou.

V prípade, že je systém vybavený dvojcestným bezpečnostným ventilom DBV 1 – 02 a dôjde k prehriatiu kotla (teplota výstupnej vody je väčšia než 95 °C) vytvorí dvojcestný bezpečnostný ventil okruh studenej vody a to tak dlho, kým teplota neklesne pod limitnú teplotu. V tomto okamihu sa súčasne uzavrie vypúšťacie chladiace zariadenie a prívod studenej vody, ktorá je dopúšťaná do systému.



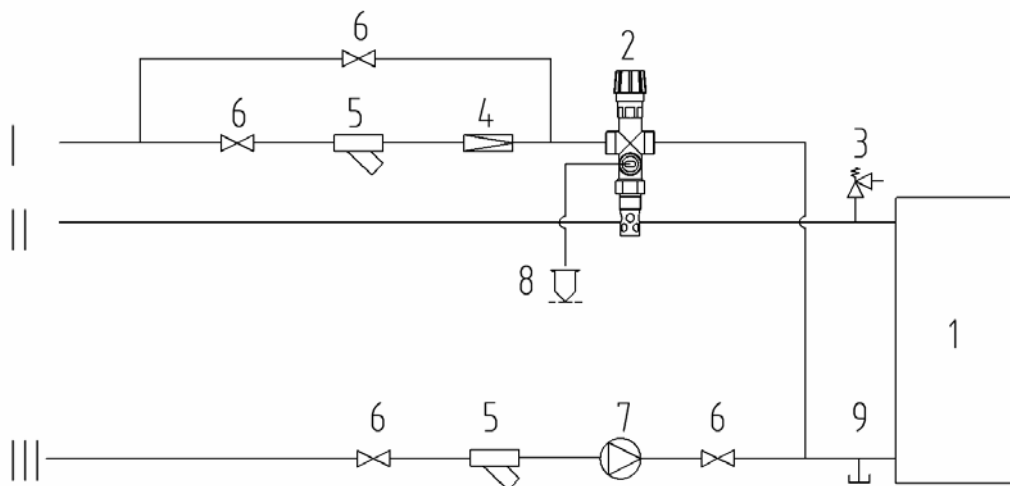
- 1 – Výstup topné vody do systému 2"
- 2 – Vstup vratnej vody z dochlazovaciismyčky 1 1/2"
- 3 – Vstup vratnej vody do kotla zo systému 2"
- 4 – Výstup chladiacej vody
- 5 – Termostatický ventil TS 130 (STS 20)
- 6 – Výstup topnej vody z kotla 2"
- 7 – Vstup chladiacej vody

Obr. č. 4 Hydraulická schéma pripojenia dochlazovacej slučky



- A – vstup studenej vody
- B – výstup do kotla
- C – výstup do odpadu
- D – vstup z kotla

Obr. č. 5 Dvojcestný bezpečnostný ventil DBV 1 – 02



- 1 – Kotel
- 2 – Dvojcestný bezpečnostný ventil DBV 1 – 02
- 3 – Poistný ventil
- 4 – Redukčný ventil
- 5 – Filter
- 6 – Guľový kohútik
- 7 – Čerpadlo
- 8 – Odvod prebytočného tepla
- 9 – Vypúšťací ventil
- I – Vstup studenej vody
- II – Výstup vykurovacej vody
- III – Vstup vratnej vody

Obr. č. 6 Odporúčaná schéma zapojenia dvojcestného bezpečnostného ventilu DBV 1 – 02

Technické údaje dvojcestného bezpečnostného ventilu DBV 1 – 02 (od firmy Regulus)

Otváracia teplota (limitná):	100 °C (+0 °C – 5 °C)
Maximálna teplota:	120 °C
Maximálny tlak na strane kotla:	400 kPa
Maximálny tlak na strane vody:	600 kPa
Nominálny prietok pri Δp 100 kPa:	1,9 m ³ /h

Použitie

Dvojcestný bezpečnostný ventil DBV 1 – 02 je určený na ochranu kotlov ústredného vykurovania proti prehriatiu. V telese ventilu je vypúšťací a dopúšťací ventil ovládaný termostatickým členom. Pri dosiahnutí limitnej teploty sa súčasne otvára vypúšťací a dopúšťací ventil, to znamená, že do kotla prúdi studená voda a zároveň sa vypúšťa horúca voda z kotla. Pri poklese teploty pod limitnú sa súčasne uzavrie vypúšťací a dopúšťací ventil.

POZOR! Nenahrádza poistný ventil.

V prípade zareagovania dvojcestného bezpečnostného zariadenia, keď môže dôjsť k dopusteniu vody, ktorá nezodpovedá ČSN 077401, je nutné upraviť vodu v systéme tak, aby tejto norme opäť zodpovedala.

Inštalácia

Inštaláciu smie vykonávať iba odborne spôsobilá osoba. Pre správnu funkciu termostatického dvojcestného bezpečnostného ventilu je nutné dodržať predpísané podmienky pre jeho inštaláciu a dodržať označenie smerov prietoku vyznačených na tele ventilu. Bezpečnostný ventil sa vždy montuje do výstupného potrubia kotla alebo priamo na kotol v mieste hornej časti kotla, kde ohriata voda opúšťa kotol a je dopravovaná do vykurovacieho systému. Pri inštalácii ventilu je nutné skontrolovať, či použitie 3/4" nátrubku, ktorý môže byť ako v potrubí, tak na kotle, zaisťuje po inštalácii ventilu úplné ponorenie termostatického člena ventilu. Po namontovaní do nátrubku sa v mieste „C“ (obr. č. 5) pripojí odpadové potrubie, v ktorom bude do odpadu odtekať horúca voda z kotla. V mieste „A“ (obr. č. 5) sa pripojí (podľa obr. č. 6) prívod chladiacej vody, ktorá po uvedení ventilu do prevádzky zaisťuje ochladenie kotla. Na prívode chladiacej vody musí byť namontovaný filter na zachytenie mechanických nečistôt. V mieste „B“ (obr. č. 5) sa pripojí potrubie, ktoré sa podľa obr. č. 6 zavedie do spiatocky vykurovacieho systému v blízkosti kotla.

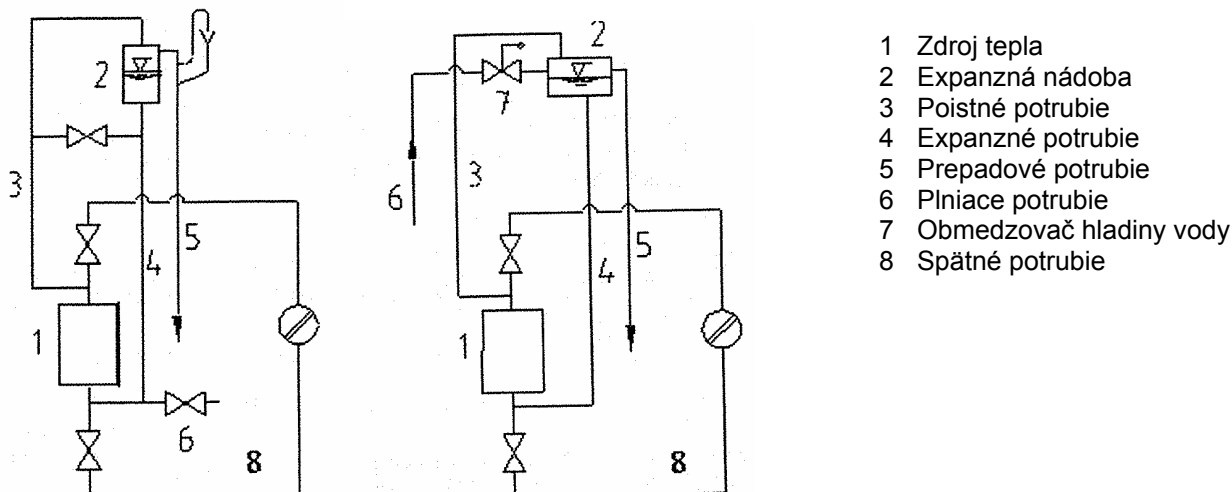
Pravidelná údržba

Kontrola 1× za 1 rok otočiť hlavou bezpečnostného ventilu, aby sa odstránili prípadné nečistoty usadené vo ventile. Vyčistiť filter na vstupe chladiacej vody.

V prípade použitia otvorenej expanznej nádoby nie je nutné zabezpečovacie zariadenie proti prekúreniu.

Každý zdroj tepla v otvorenej tepelnej sústave musí byť spojený s otvorenou expanznou nádobou, ktorá je v najvyššom bode tepelnej sústavy. Expanzné nádoby musia byť dimenzované tak, aby mohli pojať zmeny objemu vody, ktoré vznikli ohrevom a ochladením.

Otvorené expanzné nádoby musia byť vybavené neuzatvárateľnými odvzdušňovacími a prepadovými potrubiami. Prepadové potrubie musí byť navrhnuté tak, aby odvieďlo bezpečne najvyššie prietokové množstvo vstupujúce do sústavy. Môže sa to dosiahnuť dimenzovaním prepadového potrubia o jeden DN vyšší než má plniace potrubie. Expanzné nádoby a ich prípojné potrubia musia byť projektované a umiestnené tak, aby bolo spoľahlivo zamedzené zamŕznutiu.



Obr. č. 7 Príklady zapojenia otvorených expanzných nádob

3.4 Zariadenie pre odvod tepla – akumuláčn  n dr e

Vzhľadom k tomu,  e minim lny v kon tohoto kotla je v yšš  n  30% menovit ho v konu doporučujeme teplo odv dzať do akumul čných n dr  .

V počet najmenšieho objemu z sobn kov ho v menn ka,

$$V_{sp} = 15T_b \times Q_N (1 - 0,3 \times (Q_H/Q_{min}))$$

Kde:

V_{sp} objem akumul čnej n dr e v l

Q_H tepeln  zaťa enie budov v kW

Q_N menovit  tepeln  v kon v kW

Q_{min} najmenš  tepeln  v kon v kW

T_b doba horenia v h

Rozmery akumul čnej n dr e pri kotloch pre  stredn  k renie, ktor  s  prev dzkovan  s jednotliv mi predp san mi palivami, musia byť stanoven  podľa paliva, ktor  musí mať najv čš iu akumul čn  n dr . T to akumul čn  n dr  nie je nutn  v pr pade,  e po adovaný objem je menš  n  300 l.

4. Umiestnenie a inštal cia

4.1 Predpisy a smernice

Kotol na pevn  paliv  smie inštalovať podnik s platn m opr vnen m vykon vať jeho inštal ciu a  dr bu. Na inštal ciu musí byť spracovaný projekt podľa platn ch predpisov. Pred inštal ciou kotla na starš  s st m k renia musí inštal čn  fy vykonať prepl chnutie(vy istenie) cel ho s st mu. S st m k renia musí byť napusten  vodou, ktor  spl uje po iadavky STN 07 7401 a hlavne jej tvrdosť nesmie presiahnuť po adovan  parametre

Tab.  . 4

Doporučen� hodnoty		
Tvrdosť	mmol/l	1
Ca ²⁺	mmol/l	0,3
koncentrace celkov�ho Fe + Mn	mg/l	(0,3)*

*) doporučen  hodnota

POZOR!!! V robca neodpor ča pou itie nemrzn cej zmesi.

V pr pade zareagovania dvojcestn ho bezpe nostn ho zariadenia, keď m  e d jsť k dopusteniu vody, ktor  nezodpoved   SN 077401, je nutn  upraviť vodu v s st me tak, aby tejto norme op ť zodpovedala.

a) k vykurovaciemu s st mu

-  SN 06 0310 Tepeln  s stavy v budov ch – Projektovanie a mont  
-  SN 06 0830 Tepeln  s stavy v budov ch – Zabezpe ovacie zariadenia
-  SN 07 7401 Voda a para pre tepeln  energetick  zariadenia s pracovn m tlakom pary do 8 MPa.
- EN 303-5 Kotly na  stredn  vykurovanie –  asť 5: Kotly na  stredn  vykurovanie na pevn  paliv , s ru nou alebo samo innou dod vkou, s menovit m tepeln m v konom najviac 300 kW – Terminol gia, po iadavky, sk šanie a zna enie.

b) na kom n

-  SN 73 4201 Kom ny a dymovody – navrhovanie, vykon vanie a prip janie spotrebi ov pal v.

c) vzhľadom k po iarnym predpisom

-  SN 06 1008 Po iarna bezpe nosť tepeln ch zariaden .
- EN 13 501-1 Po iarna klasifik cia stavebn ch v robkov a konštrukci  stavieb –  asť 1: Klasifik cia podľa v sledkov sk šok reakcie na oheň

Vyhl ška 84/1997, ktorou sa ustanovuj  technick  podmienky po iadavky po iarnej bezpe nosti pri inštal cii a prev dzkovan i palivov ch spotrebi ov, elektrotepeln ch spotrebi ov a zariaden   stredn ho vykurovania a pri v stavbe a pou ivan i kom nov a dymovodov

f) k s stave na ohrev T V

-  SN 06 0320 Tepeln  s stavy v budov ch – Pr prava teplej vody – Navrhovanie a projektovanie.
-  SN 06 0830 Tepeln  s stavy v budov ch – Zabezpe ovacie zariadenia.
-  SN 73 6660 Vn torn  vodovody

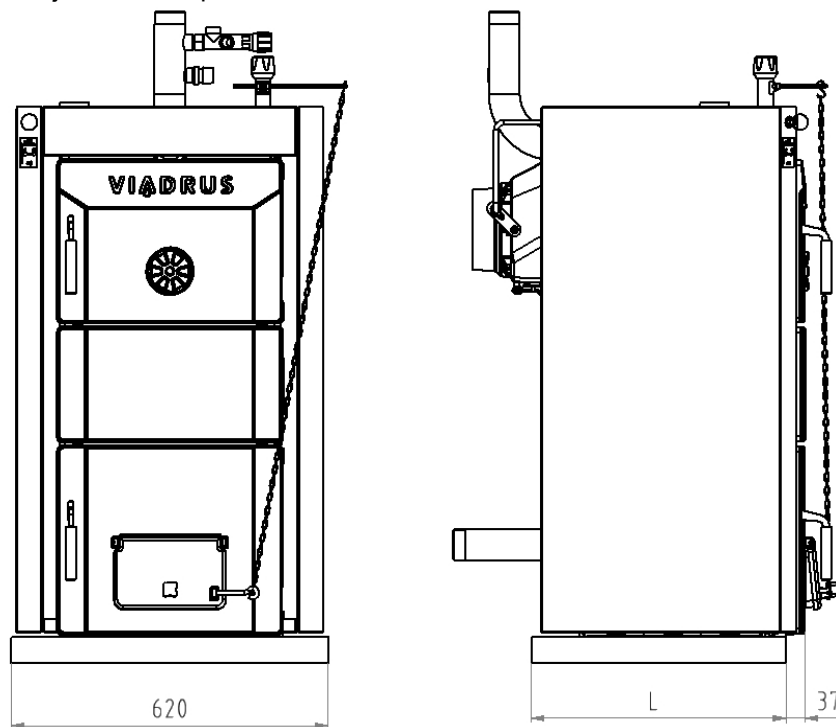
4.2 Mo nosti umiestnen 

Kotol VIADRUS HERCULES U 26 je schv len  pre inštal ciu v nebytov ch priestoroch (napr. pivnica, chodba apod.).

Podľa vyhlášky 84/1997m) príloha, č. 2, 3, 4, 5, 6, 7, 8, 9, 12 – tieto prílohy sú priložené k návodu k obsluhu a inštalácii kotla

Umiestnenie kotla vzhľadom k požiarnym predpisom:

1. Umiestnenie na podlahe z nehorľavého materiálu (obr. 8)
 - kotol postaviť na nehorľavú podložku presahujúcu pôdorys kotla na stranách o 20 mm a iba na hĺbku kotlového telesa;
 - ak je kotol umiestnený v pivnici, doporučujeme ho umiestniť na podstienku vysokú minimálne 50 mm;
 - kotol umiestňuje do stredu podstavca.



počet článkov	3	4	5	6	7	8	9	10
L[mm]	387	498	609	720	831	942	1053	1164

Obr. č. 8 Rozmery podstienky

2. Bezpečná vzdialenosť od horľavých hmôt
 - pri inštalácii i pri prevádzke kotla je nutné dodržiavať bezpečnú vzdialenosť od horľavých hmôt stupňa horľavosti B, C₁ a C₂ (podľa STN 920300) podľa vyhlášky 84/1997 (vzdialenosť uvedená v prílohe);
 - pre ľahko horľavé hmoty stupňa horľavosti C₃, ktoré rýchle horia a horia samé i po odstránení zdroja zapálenia (napr. papier lepenka, kartón, asfaltové a dechtové lepenky, drevo a drevovláknité dosky, plastické hmoty, podlahové krytiny) sa bezpečná vzdialenosť zdvojnásobuje, tzn. (vzdialenosť uvedená v prílohe);
 - bezpečnú vzdialenosť je nutné zdvojnásobiť tiež v prípade, keď stupeň horľavosti stavebnej hmoty nie je preukázaný (vzdialenosť uvedená v prílohe).

Umiestnenie kotla vzhľadom k potrebnému manipulačnému priestoru:

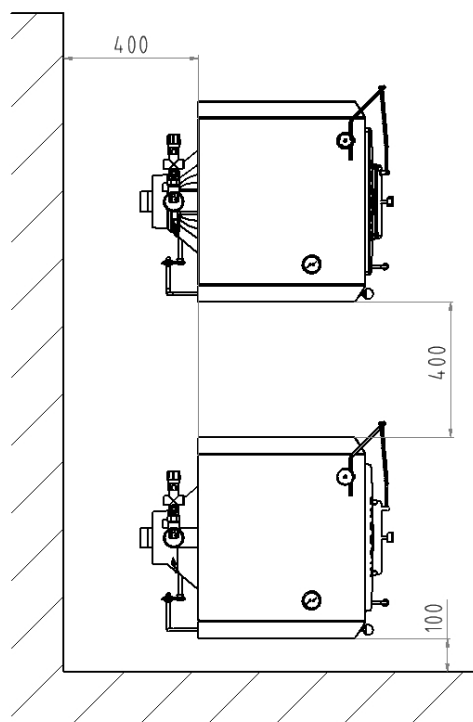
- základné prostredie AA5/AB5 podľa STN 33 2000-3;
- pred kotlom musí byť ponechaný manipulačný priestor minimálne 800 mm;
- minimálna vzdialenosť medzi zadnou časťou kotla a stenou 800 mm;
- aspoň z jednej bočnej strany zachovať priestor pre prístup k zadnej časti kotla minimálne 800 mm.

Umiestnenie paliva:

- **na správne spaľovanie v kotle je nutné používať palivo suché.** Výrobca odporúča skladovať palivo v pivničných priestoroch alebo minimálne pod prístreším;
- je vylúčené palivo ukladať za kotol, alebo skladať ho vedľa kotla vo vzdialenosti menšej než 400 mm;
- je vylúčené ukladať palivo medzi dva kotle v kotolni;
- výrobca doporučuje dodržiavať vzdialenosť medzi kotlom a palivom min. 1000 mm, alebo umiestniť palivo do inej miestnosti, než je inštalovaný kotol.

Tab. č. 5 Stupne horľavosti stavebných hmôt a výrobkov

Stupeň horľavosti stavebných hmôt a výrobkov	Stavebné hmoty a výrobky zaradené do stupňa horľavosti (výber z EN 13 501-1)
A – nehorľavé	žula, pieskovec, betóny, tehly, keramické obkladačky, malty, protipožiarna omietka,...
B – neľahko horľavé	akumin, izumin, heraklit, lignos, dosky a čadičové plsti, dosky zo sklených vlákien,...
C ₁ – ťažko horľavé	drevo bukové, dubové, dosky hobrex, preglejky, werzalit, umakart, sirkolit,...
C ₂ – stredne horľavé	drevo borovicové, tisové, smrekové, drevotriekové a korkové dosky, gumové podlahoviny,...
C ₃ – ľahko horľavé	asfaltová lepenka, drevovláknité dosky, celulózoové hmoty, polyuretán, polystyrén, polyetylen, PVC,...



Obr. č. 9 Umiestnenie kotlov v kotolni

5. Dodávka a montáž

5.1 Dodávka a príslušenstvo

Kotol **VIADRUS HERCULES U 26** je dodávaný podľa objednávky tak, že na palete je umiestnené kompletne kotlové teleso, na boku je uchytený zabalený plášť kotla. Príslušenstvo je uložené vo vnútri kotlového telesa, prístupné po otvorení príkladacích dvierok. Kotol je zabalený do prepravného obalu a behom dopravy sa nesmie preklápať.

Štandardné príslušenstvo ku kotlu U 26:

- kotol na palete o príslušnom počtu článkov
- plášť vrátane popolníku príslušnej veľkosti
- čistiace náradie (hák, kefa s rukoväťou, bodec, hmoždinka 2 ks skoba priama so závitom 2 ks)
- termomanometr 1 ks
- napúšťací a vypúšťací kohút Js 1/2" 1 ks
- regulátor ťahu kompletný 1 ks
- u veľkosti 8 – 10 čl.) 2 ks
- zátka Js 6/4" slepá 1 ks
- tesnenie ϕ 60 x 48 x 2 2 ks
- ťaahlo s rukoväťou ovládania dymovej klapky 1 ks
- nálepka ovládania dymovej klapky 1 ks
- spojovací materiál pre plášte
- pri veľkosti 3 – 7 čl. prírubu vykurovacej a vratnej vody 2" (2 ks); pri veľkosti 8 – 10 čl. prírubu vykurovacej vody (1 ks) a prírubu vratnej vody s rozdeľovacou rúrkou (1 ks)

- tesnenie ϕ 90 x 60 x 3 2 ks
- manipulační klíč 1 ks
- obchodne technická dokumentácia

Doplnková výbava (nieje súčasťou dodávky):

- keramická doska pre spaľovanie uhlia 1 ks
- zadná výmurovka pre spaľovanie dreva pre 8 – 10 čl. 1 ks
- prídavný rošt pre spaľovanie dreva 2 ks podľa veľkosti
- horná výmurovka pre spaľovanie dreva pre 8 – 10 čl. 8 čl – 10 ks, 9 čl. – 12 ks, 10 čl – 14 ks

Nutné príslušenstvo (nieje súčasťou dodávky):

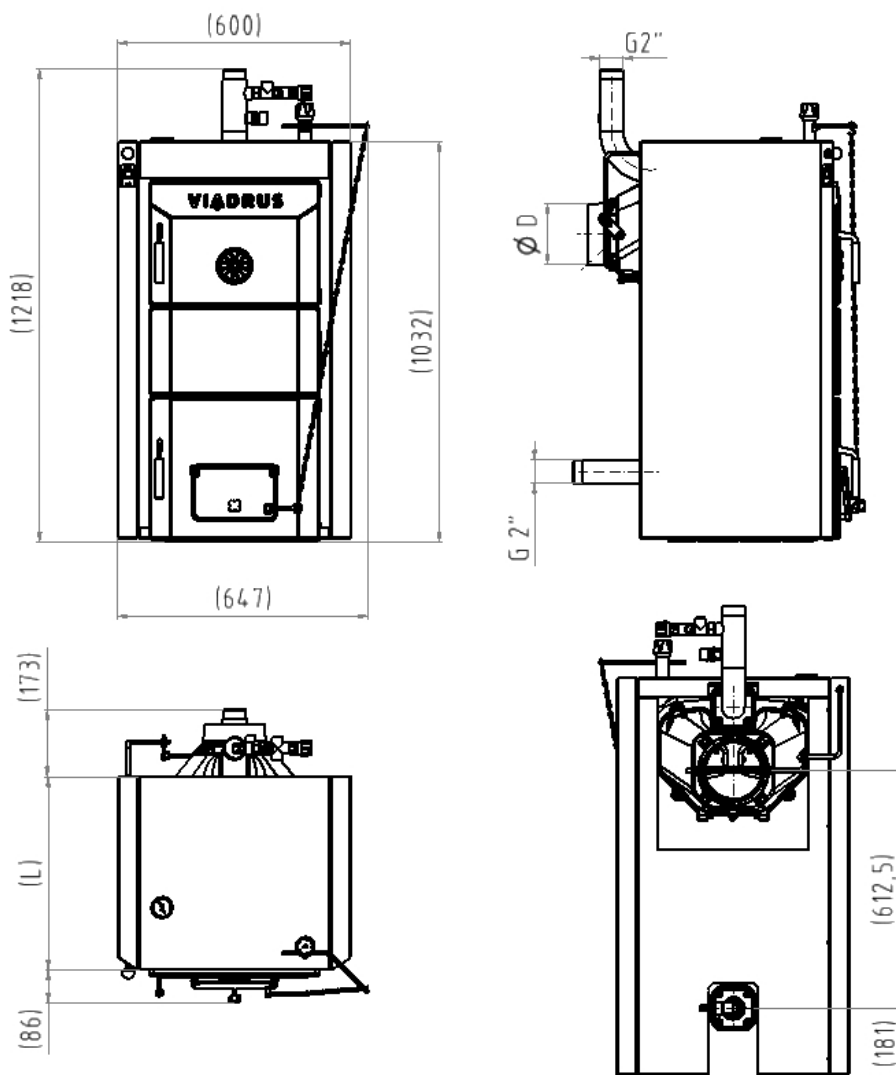
- Dochladzovacia slučka (pre veľkosť 3 – 7 čl.) vrátane príruby (1 ks) alebo dvojcestný bezpečnostný ventil DBV 1 – 02 (pre veľkosť 3 – 10 čl.) vrátane sisealu 10 g. Toto vybavenie sa nemusí použiť v prípade otvoreného vykurovacieho systému.
- Termostatický ventil TS 130 - TV 95 °C – možno dodať priamo alebo od veľkoobchodu (len pri dodávke s dochladzovacíou slučkou)
- Poist'ovací ventil 1 ks

Na pranie zákazníka (nieje súčasťou dodávky):

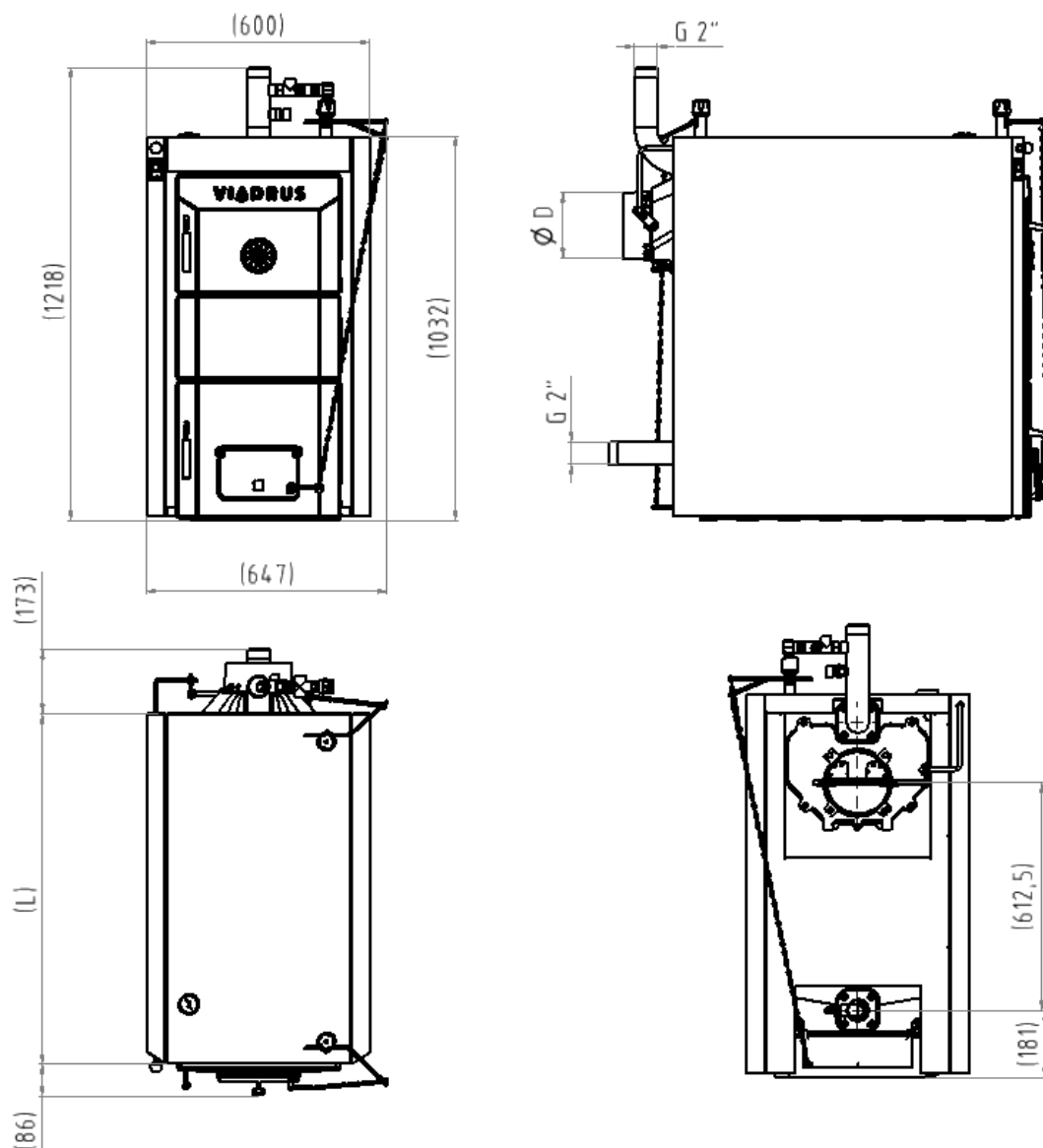
- Filter 3/4" – pri dodávke s dvojcestným bezpečnostným ventilom DBV 1 – 02

Vybavenie kotla objednané ako „doplnková výbava, nutné príslušenstvo a na pranie“ nie je zahrnuté v základnej cene kotla.

5.2 Postup montáže



Obr. č. 10a) Pripájacie rozmery kotla VIADRUS HERCULES U 26 3 – 7 čl.



Obr. č. 10b) Pripájacie rozmery kotla VIADRUS HERCULES U 26 8 – 10 čl.

5.2.1 Inštalácia kotlového telesa

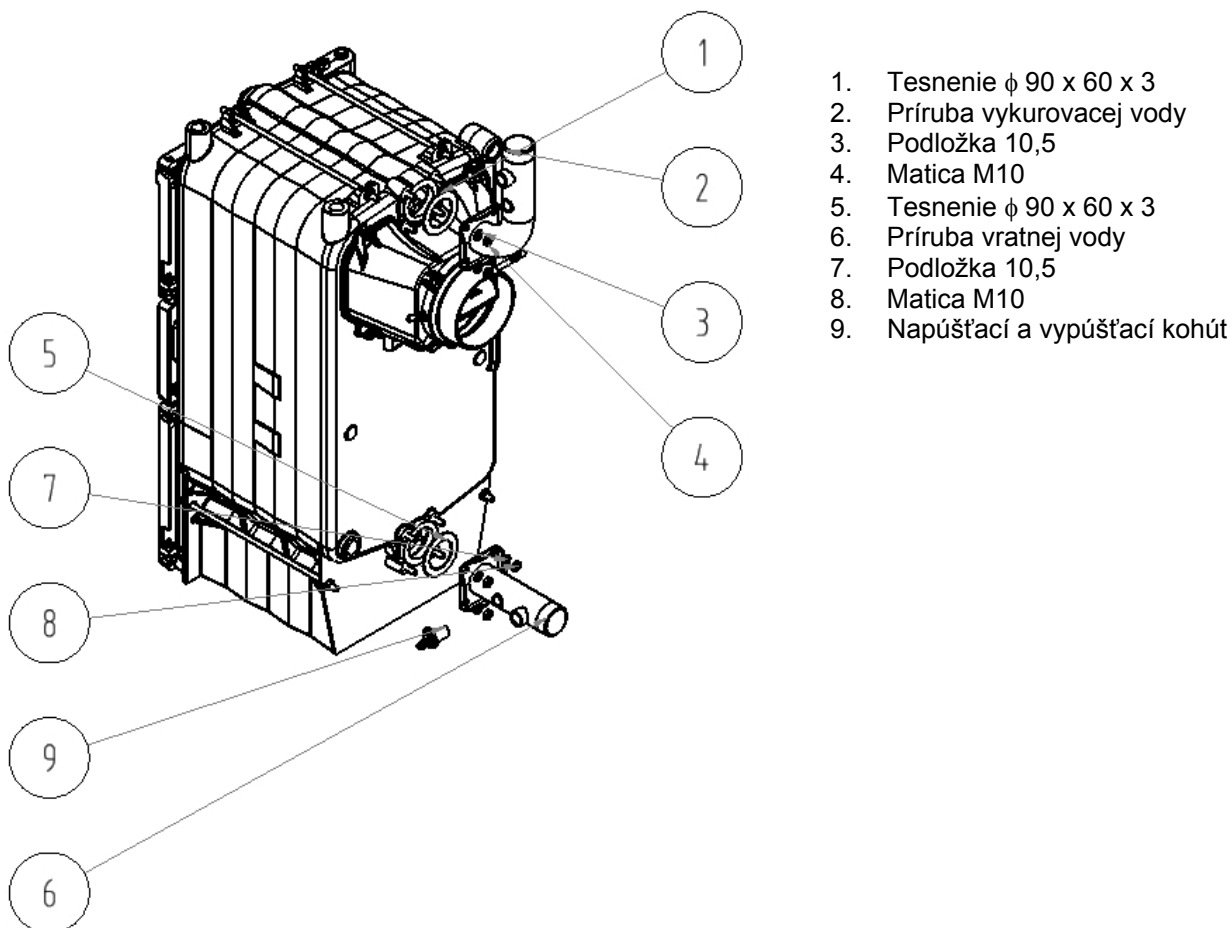
Inštalácia kotlového telesa - dochladzovacia slučka

1. Ustaviť kotlové teleso na podstienku.
2. Na zvarencz dochladzovacej slučky dopredu privariť prírubu vody kúrenia dochladzovacej slučky (podľa dispozícií kotolne), medzi prírubu a kotol vložiť tesnenie potom sa zvarencz namontuje pomocou štyroch skrutiek ku kotlu. Horný výstup vody kúrenia prepojiť zvarom so systémom kúrenia
3. Spodný výstup z dochladzovacej slučky prepojiť pomocou privareniam 1 1/2" trubky s výstupom vratnej vody (prírubby vratné vody) ku kotlu.
4. Na jeden z výstupu dochladzovacej slučky namontovať termostatický ventil (čidlo namontovať do šachty a pripojiť vstup studenej vody (pozor na označenie smeru prietoku vody pomocou šípky, musí byť zhodný podľa obr. č. 4.
5. Druhý 1/2" výstup dochladzovacej slučky prepojiť s odpadom (upozornenie: pre kontrolu funkcie termostatického ventilu doporučujeme prepojenie výtoku vody do odtoku pomocou lievika)
6. Po napojení kotla na systém kúrenia naskrutkovať do zadného článku napúšťací a vypúšťací kohút podľa obr. č. 11.
7. Na dymový nadstavec nasadiť dymovú rúru a zasunúť do komínového otvoru. Priemer dymovej rúry je 160 mm (pre vel. 3 – 7 čl), 180 mm (pre vel. 8 – 10 čl.)
8. Naskrutkovať regulátor ťahu do otvoru v hornej časti predného článku. Postup nastavenia regulátora ťahu kotla je uvedený v návode, ktorý je priložený v príslušnom regulátore. Pre vel. 8 – 10 čl. naskrutkovať dva regulátory ťahu podľa obr. č. 3.

9. Otvor so závitom JS 6/4" v prednom článku zaslepiť zátkou JS 6/4". Pod zátku umiestniť tesnenie.
10. Doporučuje sa použiť na vstup a výstup topné vody uzatváracie ventily, pretože bez týchto ventilov bude nutné pri čistení filtra vypustiť celý systém.

Inštalácia kotlového telesa - dvojcestný bezpečnostný ventil DBV 1 – 02

1. Ustaviť kotlové teleso na podmurovku.(podložku).
2. Medzi prírubu vykurovanej vody a kotol vložiť tesnenie, pote namontovať pomocou štyroch skrutiek ku kotlu (podľa dispozícií kotolní). Horný výstup vykurovanej vody prepojiť zvarom s vykurovacím systémom
3. Medzi prírubu vratnej vody (pri vel. 8 – 10 čl. príruha vratnej vody s rozdeľovacou rúrkou) a kotol vložiť tesnenie, ktoré namontovať pomocou štyroch skrutiek ku kotlu. Spodný výstup vratnej vody prepojiť zvarom s vykurovacím systémom.
4. Podľa obr. č. 6 prepojiť dvojcestný bezpečnostný ventil DBV 1 – 02 s prírubou vratnej a vykurovacej vody (pri vel. 8 – 10 čl. príruha vratnej vody s rozdeľovacou rúrkou) a so vstupom chladiacej vody a výstupom prebytočného tepla.
5. Namontovať vypúšťací ventil do príruby vratnej vody.
6. Na dymový nástavec nasadiť dymovú rúru a zasunúť do komínového otvoru. Priemer dymovej rúry je 160 mm. (pre vel. 3 – 7 čl.), 180 mm (pre vel. 8 – 10 čl.).
7. Naskrutkovať regulátor ťahu do otvoru v hornej časti predného článku a hornej časti zadného článku Postup nastavenia regulátora ťahu kotla je uvedený v návode, ktorý je priložený v príslušnom regulátore. Pre verziu 8 – 10 čl. naskrutkovať dva regulátory ťahu podľa obr. č. 3.
8. Otvor so závitom JS 6/4" v prednom článku zalepiť zátkou JS 6/4". Pod zátku umiestniť tesnenie.
9. Odporúča sa použiť na vstup a výstup ohrevnej vody uzatváracie ventily, pretože bez týchto ventilov bude nutné pri vyčistení filtra vypustiť celý systém.

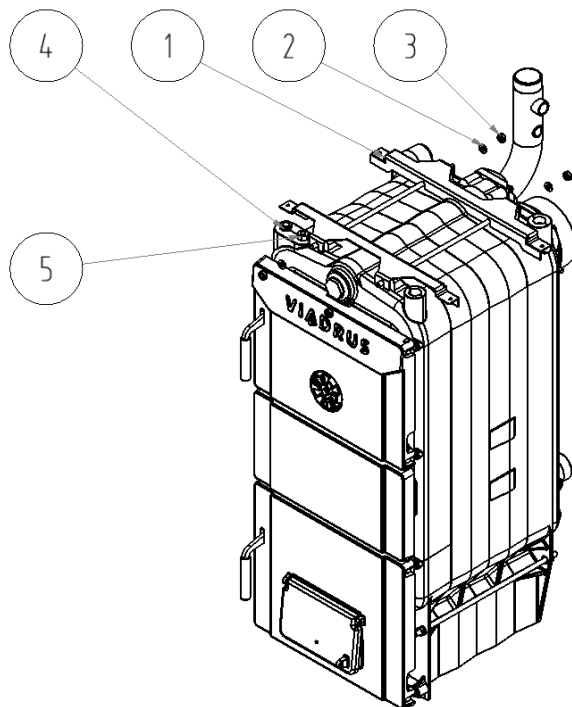


1. Tesnenie ϕ 90 x 60 x 3
2. Príruha vykurovacej vody
3. Podložka 10,5
4. Matica M10
5. Tesnenie ϕ 90 x 60 x 3
6. Príruha vratnej vody
7. Podložka 10,5
8. Matica M10
9. Napúšťací a vypúšťací kohút

Obr. č. 11 Inštalácia kotlového telesa

5.3.2 Montáž plášťov

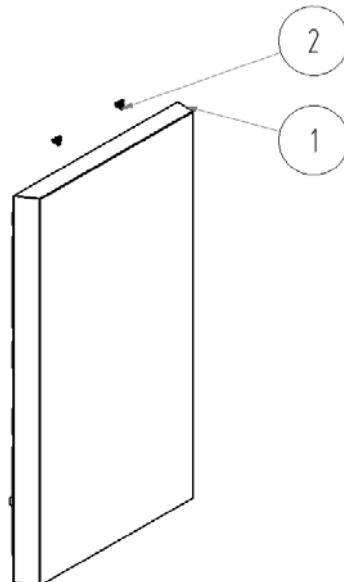
1. Vybrať plášte z kartónového obalu.
2. Na závitoch horných kotevných skrutiek nasadiť 2 ks zníženej konzoly (1) a priskrutkovať ich pomocou 4 ks matíc M10 (3) a 4 ks podložiek 10,5 (2) – (pozrite obr. č. 12).



1. Znížená konzola (2 ks)
2. Podložka 10,5
3. Matica M10
4. Objímka na teplomer
5. Objímka manometra

Obr. č. 12 Montáž konzol plášťa

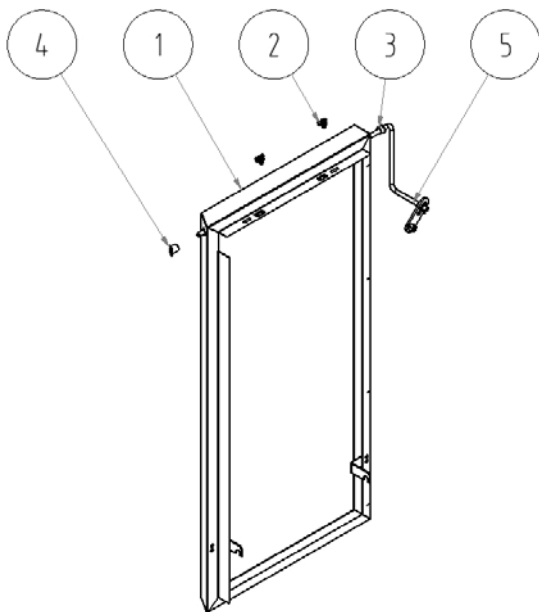
3. Pravý bočný diel plášťa (1) osadiť 2 ks perovými príchytkami (2), potom vložiť izoláciu (pozrite obr. č. 13). Plášť nasadiť na spodné kotevné skrutky a hornú časť spojiť so zníženými konzolami pomocou 2 ks skrutiek M5 x 12 a 2 ks podložiek 5,3 (pozrite obr. č. 16).



1. Bočný diel plášťa
2. Príchytka perová

Obr. č. 13 Pravý bočný diel plášťa

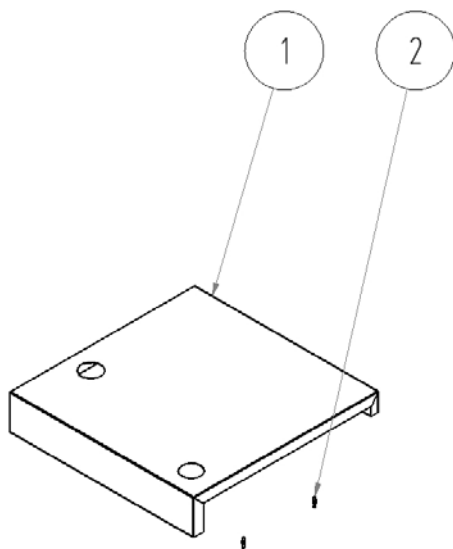
4. Ľavý bočný diel plášťa (1) osadiť 2 ks perovými príchytkami (2), vložiť priečhodky (3, 4), potom vsunúť ťahadlo ovládania dymovej klapky (5) a vložiť izoláciu (pozrite obr. č. 14). Plášť nasadiť na spodné kotevné skrutky a hornú časť spojiť so zníženými konzolami pomocou 2 ks skrutiek M5 x 12 a 2 ks podložiek 5,3 (pozrite obr. č. 16).
5. Zadný diel plášťa (10 – obr. č. 16) osadiť izoláciu a priskrutkovať ho k bočným dielom plášťa pomocou skrutiek ST 4,2 x 9,5 (11 – obr. č. 16).



1. Bočný diel plášťa
2. Príchytká perová
3. Priechodka HEYCO
4. Priechodka šikmá
5. Ťahadlo ovládania dymovej klapky

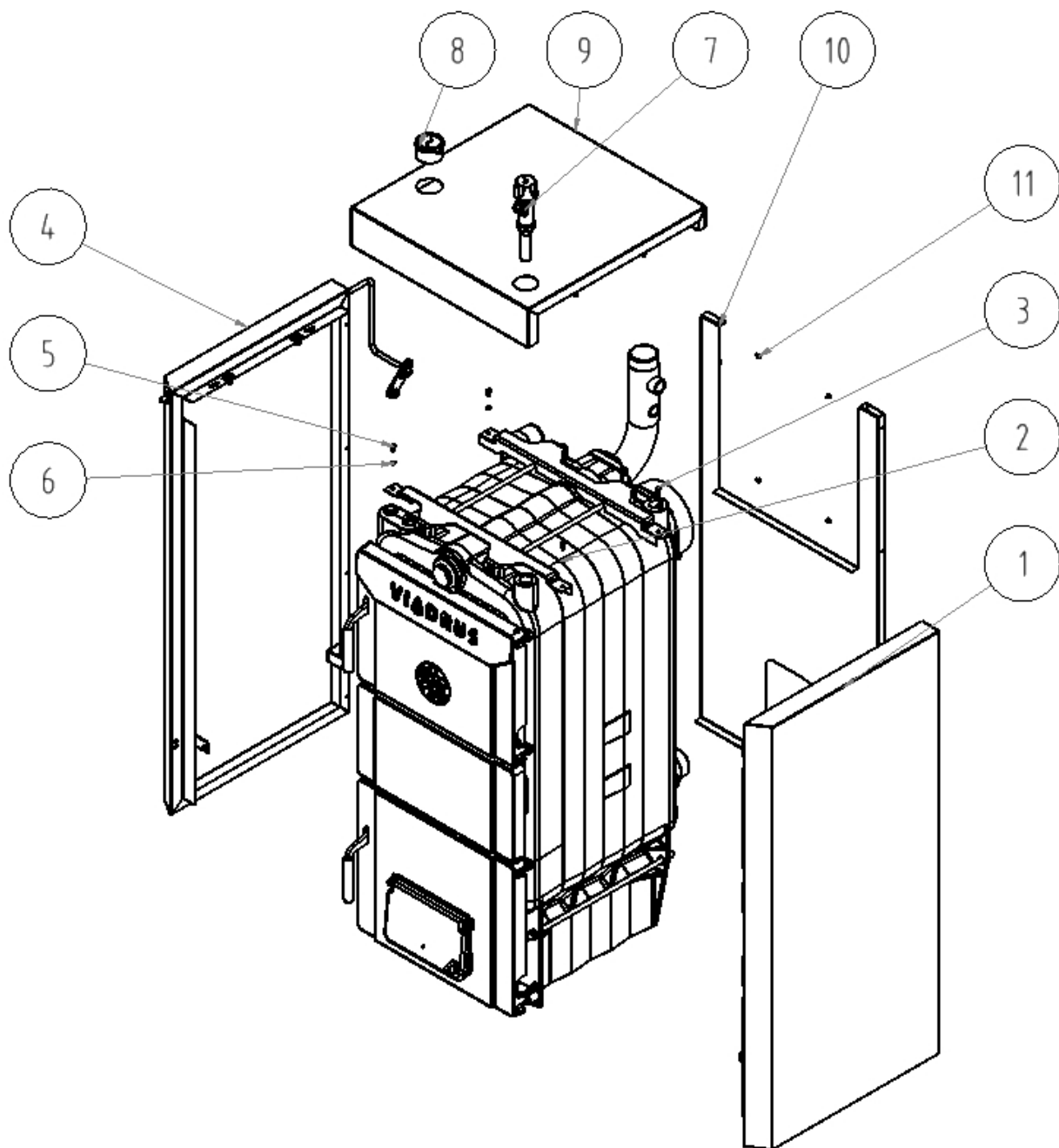
Obr. č. 14 Ľavý bočný diel plášťa

6. Horný diel plášťa (1) osadiť 4 ks spojovacích trňov (2) a vložiť termomanometer (8 – obr. č. 16).
7. Zasunúť snímač teplomeru do objímky na teplomer (4 – obr. č. 12) a snímač manometra zaskrutkovať do objímky na manometer (5 – obr. č. 12).
8. Do horného dielu plášťa vložiť izoláciu a nasadiť ho na bočné diely plášťa.
9. Zadný diel plášťa priskrutkovať k hornému dielu plášťa pomocou 2 ks skrutiek ST 4,2 x 9,5 (11 – obr. č. 16).



1. Horný diel plášťa
2. Spojovací trň

Obr. č. 15 Horný diel plášťa

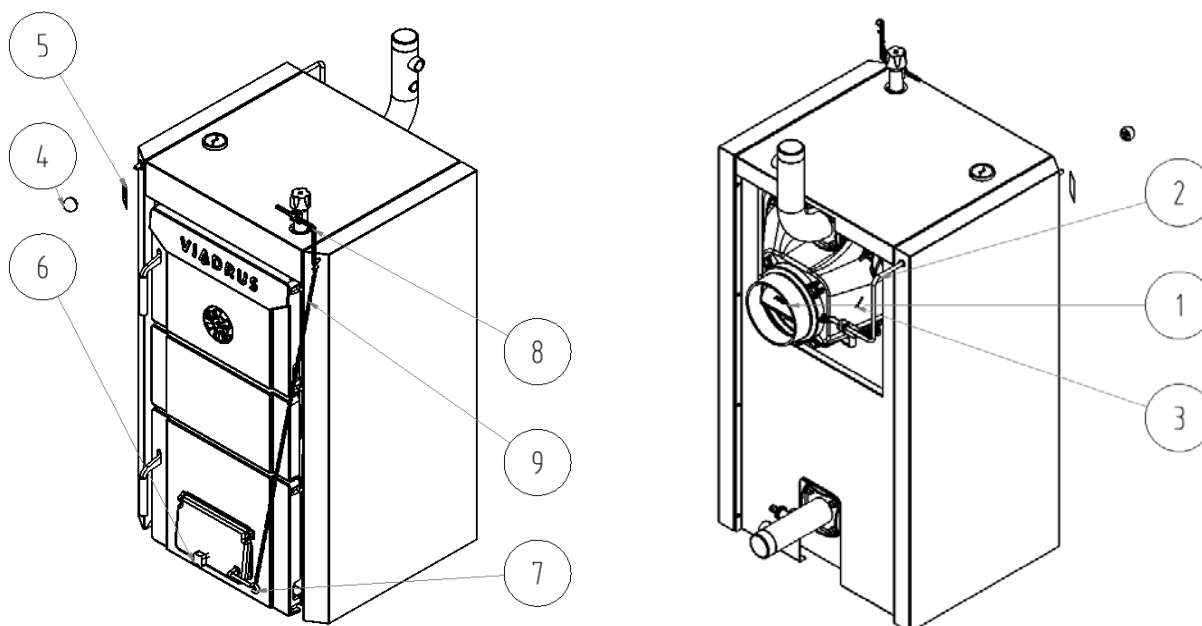


- | | |
|----------------------------|--------------------------|
| 1. Pravý bočný diel plášťa | 7. Regulátor ťahu |
| 2. Podložka 5,3 | 8. Termomanometer |
| 3. Skrutka M5 x 10 | 9. Horný diel plášťa |
| 4. Ľavý bočný diel plášťa | 10. Zadný diel plášťa |
| 5. Skrutka M5 x 10 | 11. Skrutka ST 4,2 x 9,5 |
| 6. Podložka 5,3 | |

Obr.č. 16 Opláštění kotla

Montáž ťahadla ovládania dymovej klapky

1. Podľa obr. č. 17 skompletizovať ovládanie dymovej klapky.
2. Ťahadlo ovládania dymovej klapky (2) pripevniť k dymovej klapke (1) pomocou závlačky 2,5 x 20 (3).
3. Na prednú časť ťahadla naskrutkovať plastovú guľu M10 (4).
4. Nalepiť nálepku ovládania dymovej klapky.



1. Dymový nástavec s dymovou klapkou
2. Ťahadlo ovládania dymovej klapky
3. Závlačka 2,5 x 20
4. Plastová guľa M10
5. Nálepka ovládania dymovej klapky

6. Skrutka dusivky
7. Závesný kolík
8. Páčka regulátora ťahu
9. Retiazka

Obr. č. 17 Ovládanie dymovej klapky

Montáž čistiacieho náradia

K namontovaniu alebo demontáži kefy hrotu na bodec (ak je súčasťou dodávky) použiť bežné montážne náradie a kožené rukavice

Naplnenie sústavy kúrenia vodou

Tvrdosť vody musí zodpovedať STN 07 7401 a je nevyhnutné, aby v prípade, že tvrdosť vody nevyhovuje, bola voda upravená podľa kap. č. 4.1.

Systémy kúrenia s otvorenou expanznou nádobou dovoľujú priamy styk vody kúrenia s atmosférou. V období kúrenia expandujúca voda v nádrži pohlcuje kyslík, ktorý zvyšuje korozívne účinky a súčasne dochádza ku značnému odparovaniu vody. K doplneniu je možné použiť len vody upravené na hodnoty podľa STN 07 7401.

Sústavu kúrenia je nutné dôkladne prepláchnuť, aby došlo k vyplaveniu všetkých nečistôt.

Behom obdobia kúrenia je nutné dodržiavať stály objem vody v systéme kúrenia. Pri doplňovaní sústavy kúrenia vodou je nutné dbať na to, aby nedošlo k prisávaniu vzduchu do systému. Voda z kotla a systému kúrenia sa nesmie nikdy vypúšťať, alebo odoberať k použitiu okrem prípadov nevyhnutne nutných, ako sú opravy apod. Vypúšťaním vody a napúšťaním novej sa zvyšuje nebezpečie korózie a tvorby vodného kameňa. **Ak je potrebné doplniť vodu do systému kúrenia, doplňujeme ju iba do vychladnutého kotla, aby nedošlo k prasknutiu článkov.**

Po napúšťaní kotla a systému kúrenia je nutné skontrolovať tesnosť všetkých spojov.

Pri použití dvojcestného bezpečnostného ventilu DBV 1 – 02 je chladiaca voda doplňovaná postupne do vratnej vody.

Ukončenie montáže a prevedenie skúšky kúrenia musí byť zaznamenané do „Záručného listu“.

6. Uvedení do prevádzky - pokyny pre zmluvnú servisnú organizáciu

Uvedenie kotla do prevádzky smie vykonávať iba odborná montážna firma oprávnená k vykonávaniu tejto činnosti.

6.1 Kontrolná činnosť pred spustením

Pred uvedením kotla do prevádzky je nutné skontrolovať:

1. Naplnenie systému kúrenia vodou (kontrola termomanometru) a tesnosť sústavy.

2. Pripojenie ku komínu – **toto pripojenie sa dá vykonávať iba so súhlasom príslušného kominárskeho podniku (revízie komínu), zmerať ťah kotla podľa tab.č.1,2,3 a príslušného paliva.**
3. Funkčnosť regulátoru ťahu a termostatického ventilu.

6.2 Uvedenie kotla do prevádzky

1. Zakúriť v kotly
2. Uviesť kotol na potrebnú prevádzkovú teplotu. Doporučená teplota výstupnej vody 80 °C.
3. Nastaviť dĺžku retiazku regulátoru ťahu (podľa priloženého návodu regulátoru ťahu).
4. Previesť kontrolu funkčnosti zabezpečovacieho zariadenia proti prekúreniu (dochladzovacej slučky alebo dvojcestného bezpečnostného ventilu DBV 1 – 02)
5. Prevádzkovať kotol v prevádzkovom stave podľa príslušných noriem.
6. Skontrolovať opätovne tesnosť kotla.
7. Zoznámiť užívateľa s obsluhou.
8. Vykonať zápis do Záručného listu.

7. Obsluha kotla užívateľom

KOKS

Najvhodnejším palivom je koks o zrnitosti 24 – 60 mm.

ČIERNE UHLIE

Najvhodnejším palivom je čierne uhlie o zrnitosti 24 – 60 mm

DREVO

Pre dosiahnutie menovitého výkonu kotla je nutné dodržať u dreva max. vlhkosť 20 %

Palivo je nutné skladovať v suchu

Prečistenie roštu sa vykonáva tak, aby do popolníka neprepadávalo žhavé palivo.

Doporučené rozmery drevených špalkov

počet článkov	3	4	5	6	7	8	9	10
priemer špalkov [mm]	Ø 40 až 100							
dĺžka špalku [mm]	300	300	350	400	500	600	700	800

Zakúrenie

1. Skontrolovať množstvo vody v systéme kúrenia na termomanometri.
2. Otvoriť uzatváraciu armatúru medzi kotlom a systémom kúrenia.
3. Vyčistiť rošt, popolník, dymové kanály a steny kotla.
4. Rozložiť cez popolníkové dvierka ohnišťovými dvierkami na vyčistený rošt po celej hĺbke podpaľ a drevo.
5. Dymovú klapku v dymovom nástavci dať do polohy otvorenej a uzavrieť prikladacie dvierka.
6. Zapáliť podpaľ cez otvorené popolníkové dvierka.
7. Uzavrieť popolníkové dvierka a naplno otvoriť dusivku. Pri veľkosti 8 – 10 čl. aj zadnú dusivku.
8. Na rozhorené drevo naložiť slabšiu vrstvu základného paliva.
9. Po jeho dobrom rozhorení naložiť ďalšie palivo až po spodnú hranu prikladacích dvierok a palivo vyrovnáť do rovnomernej vrstvy po celej hĺbke kotla.
10. Akonáhle palivo prechádza do tmavo červeného žiaru, pomocou nástroja pootvoriť vzduchovú ružicu prívodu sekundárneho vzduchu na prikladacích dvierkach.
11. Po zožltnutí plameňov uzavrieť vzduchovú ružicu prívodu sekundárneho vzduchu.

Prevádzka

1. Po dosiahnutí teploty vody kúrenia upraviť prívod spaľovacieho vzduchu. Výkon kotla sa v hrubých medziach reguluje zmenou komínového ťahu pomocou dymovej klapky v dymovom nástavci. Jemná regulácia výkonu sa vykonáva dusivkou, ktorou sa reguluje prívod vzduchu pod rošt buď ručne, alebo pomocou regulátoru ťahu. Regulátor ťahu nastaviť tak, aby dusivka v popolníkových dvierkach bola v okamžiku, kedy je dosiahnuté žiadanej teploty vody kúrenia, takmer uzavretá.
2. Podľa potreby tepla a intenzity horenia je potreba v priebehu prevádzky kotla znovu doplniť palivom. Prikladať tak, aby vrstva paliva bola rovnomerne vysoká po celej hĺbke kotla. Palivo dopĺňujeme do výšky max. 2 cm pod spodný okraj otvoru prikladacieho priestoru.
3. Pri používaní koksu, čierneho uhlia, dreva, je nutné vzduchovú ružicu prívodu sekundárneho vzduchu v prikladacích dvierkach z časti pootvoriť po celú dobu vývinu plynov a plameňov z čerstvo priloženého paliva. (vzduchovú ružicu prívodu sekundárneho vzduchu vzhľadom k povrchovej teplote je nutné ovládať pomocou nástroja ! - manipulačný kľúč). Prikladacie dvierka otvoríme asi 2 cm, vyčkáme asi 10 sec. než dojde k odťahu spalín do komína a potom môžeme dvierka otvoriť celá.

4. Pri prechode na nočnú tlmenú prevádzku prečistiť rošt, čerstvo priložené palivo nechať dobre rozhorieť a potom výkon kotla utlmiť priškrtením komínového ťahu dymovou klapkou v dymovom nástavci a privretím vzduchovej ružice prívodu sekundárneho vzduchu. Stupeň otvorenia dymovej klapky a vzduchovej ružice je nutné odskúšať, vždy je však nutné dbať, aby spaliny neunikali do kotelne. Regulátor ťahu v tomto prípade vyvesiť (uzavrieť dusivku)
5. Ranné obnovenie prevádzky kotla vykonať otvorením dymovej klapky a vzduchovej ružice s prehrabnutím roštu po otvorení popolníkových dvierok.
6. Popolníkové dvierka musia byť v priebehu prevádzky kotla trvalo uzavreté.
7. Podľa potreby vyprázdniť popolník (nutné použiť rukavice).
8. V prípade použitia uzatváracích ventilov je nutné medzi kotol a uzatvárací ventil namontovať poisťovací ventil.
9. Filter odporúčame vyčistiť po uskutočnení vykurovacej skúšky a následne pred začatím vykurovacej sezóny.

8. DÔLEŽITÉ UPOZORNENIE

1. **Kotol sa smie používať iba na účely použitia, na ktoré je určený.**
2. **Kotol môžu obsluhovať iba dospelé osoby, zoznamované s týmto návodom k obsluhu. Ponechať deti bez dozoru dospelých u kotla je neprípustné. Zásahy do konštrukcie kotla, ktoré by mohli ohroziť zdravie obsluhy, príp. spolubývajúcich, sú neprípustné.**
3. **Kotol nie je určený na používanie osobami (vrátane detí), ktorým fyzická, zmyslová alebo mentálna neschopnosť či nedostatok skúseností a znalostí zabraňuje v bezpečnom používaní spotrebiča, ak nebudú pod dohľadom alebo ak neboli inštruované z hľadiska použitia spotrebiča osobou zodpovednou za ich bezpečnosť.**
4. **Na deti by sa malo dohliadať, aby sa zaistilo, že sa nebudú so spotrebičom hrať.**
5. **Ak dôjde k nebezpečeniu vzniku a vniknutiu horľavých pár či plynu do kotelne, alebo pri prácach, pri ktorých vzniká prechodné nebezpečie požiaru, alebo výbuchu (lepenie podlahových krytín, nátery horľavými farbami), musí byť kotol včas pred zahájením prác odstavený z prevádzky.**
6. **K zapáleniu kotla VIADRUS HERCULES U 26 je ZAKÁZANÉ používať horľavých kvapalín.**
7. **Behom prevádzky je ZAKÁZANÉ prehrievať kotol.**
8. **Na kotol a do vzdialenosti menšej než je bezpečná vzdialenosť od neho nesmú byť kladené predmety z horľavých hmôt.**
9. **Pri vyberaní popola u kotla VIADRUS HERCULES U 26 nesmú byť vo vzdialenosti minimálne 1500 mm od kotla horľavé látky.**
10. **Priestor v mieste otáčania dusivky popolníkových dvierok treba v prípade zanesenia palivom, popolom prípadne inými nečistotami vyčistiť, aby nedochádzalo k jej drhnutiu a tak k špatnej funkčnosti.**
11. **Pri prevádzke kotla na nižšiu teplotu než 60 °C môže dochádzať k roseniu kotlového telesa, tzv. nízkoteplotnej korózii, ktorá skracuje životnosť kotlového telesa. Preto doporučujeme prevádzkovať kotol pri teplote 60 °C a vyšší.**
12. **Po ukončení sezóny kúrenia je nutné dôkladne vyčistiť kotol, dymovody a dymový nástavec. Namazať grafitovým tukom otočné čapy, mechanizmus dymovej klapky a ďalšie pohyblivé časti na kotly. Kotolňu udržiavať v čistote a suchu.**
13. **Prípadne známky korózie na kotlovom telese nie sú chybou a nemajú vplyv na funkciu kotla.**
14. **V systéme je nutná inštalácia poisťového ventilu o maximálnom pretlaku 400 kPa, jeho dimenzia musí odpovedať menovitému výkonu kotla. V prípade ďalších dotazov sa prosím obracajte na naše zmluvné montážne firmy a servisné organizácie.**

Zoznam zmluvných servisných organizácií je priložený samostatne.

9. Údržba

1. Popol z popolníka odstraňovať v priebehu prevádzky kotla i niekoľkokrát za deň podľa druhu použitého paliva, pretože zaplnený popolník bráni správne rozdeleniu spaľovacieho vzduchu pod palivo a spôsobuje nerovnomerné prehorevanie paliva na rošte. Všetky zbytky v ohništi, hlavne škváru, odstraňujeme pred každým novým zakúrením a pri rannom obnovení prevádzky kotla. Popol je nutné odkladať do nehorľavých nádob s vekom. **Pri práci je nutné používať ochranné pomôcky a dbať osobnej bezpečnosti.**
2. Pri kúrení koksom, čiernym uhlím, drevom 1x za mesiac vyčistiť pravidelne steny kotla v ohništi, dymové ťahy kotla a dymový nástavec. (a to s pomocou dodanej kefy do vyhasnutého kotla, v ktorom teplota nepresahuje 40 °C).

3. Pokiaľ dôjde pri použití palív s väčším vývinom plynu k usadeniu dechtového nánosu na stenách spaľovacieho priestoru, odstránime ho škrabkou, alebo vypálením pomocou suchého tvrdého dreva (prípadne koksom) pri uvedení kotla na max. pracovnú teplotu.
4. Po ukončení vykurovacej sezóny ošetriť (vazelínou) otočné čapy dymovej klapky a všetkých dvierok.

10. Pokyny k likvidácii výrobku po lehote jeho životnosti

ŽDB GROUP, a.s. je zmluvným partnerom firmy EKO-KOM, a.s., s klientskym číslom EK-F00060715. Obaly spĺňajú EN 13427.

Vzhľadom k tomu, že výrobok je konštruovaný z bežných kovových materiálov, doporučujú sa jednotlivé časti likvidovať takto:

- výmenník (šedá liatina), využite zberné suroviny
- trubkové rozvody, opláštenie, využite zberné suroviny
- ostatné kovové časti, využite zberné suroviny
- izolačný materiál ROTAFLEX, prostredníctvom firmy zaoberajúcou sa zberom a likvidáciou odpadu
- kovová sťahovacia páska - prostredníctvom firmy zaoberajúcou sa zberom a likvidáciou odpadov

Obaly odporúčame likvidovať týmto spôsobom:

- plastová fólia, kartónový obal, využite zberné suroviny
- kovová sťahovacia páska, využite zberné suroviny
- drevený podklad, je určený pre jedno použitie a nie je možné ho ako výrobok ďalej využívať. Jeho likvidácia podlieha zákonu 94/ 2004 Sb. a 185/2001 Sb. v znení neskorších predpisov.

Pri strate úžitkových vlastností výrobku možno využiť spätného odberu výrobku (ak je zavedený), v prípade prehlásenia pôvodcu, že sa jedná o odpad, je nakladanie s týmto odpadom podľa ustanovení platnej legislatívy príslušnej krajiny.

11. Záruka a zodpovednosť za vady

ŽDB GROUP a. s., závod VIADRUS poskytuje záruku:

- kotle po dobu 24 mesiacov od dátumu uvedenia výrobku do prevádzky, maximálne však 30 mesiacov od dátumu expedície z výrobného závodu
- na liatinové kotlové teleso 5 rokov od dáta expedície z výrobného závodu

Pre prípadnú reklamáciu plášt'a je zákazník povinný predložiť obalový štítok kotlového plášt'a. Je umiestnený na kartóne, v ktorom je plášť expedovaný.

Užívateľ je povinný zveriť uvedenie do prevádzky odbornej montážnej firme, pravidelnú údržbu - užívateľom a odstránenie závad len odbornému zmluvnému servisu akreditovanému výrobcom kotla ŽDB GROUP a. s., závod VIADRUS, inak neplatí záruka za riadnu funkciu kotla. „Osvedčenie o akosti a kompletnosti kotla VIADRUS HERCULES U 26“ slúži po vyplnení ako „Záručný list“.

Na kotly je nutné vykonávať pravidelnú údržbu - užívateľom

Každé oznámenie závady musí byť učené neodkladne po ich zistení vždy písomnou formou a telefonickou dohodou.

Pri nedodržaní uvedených pokynov nebudú záruky poskytované výrobcom uznané.

Výrobca si vyhradzuje právo na zmeny vykonané v rámci inovácie výrobku, ktoré nemusia byť obsiahnuté v tomto návode.

Záruka sa nevzťahuje na:

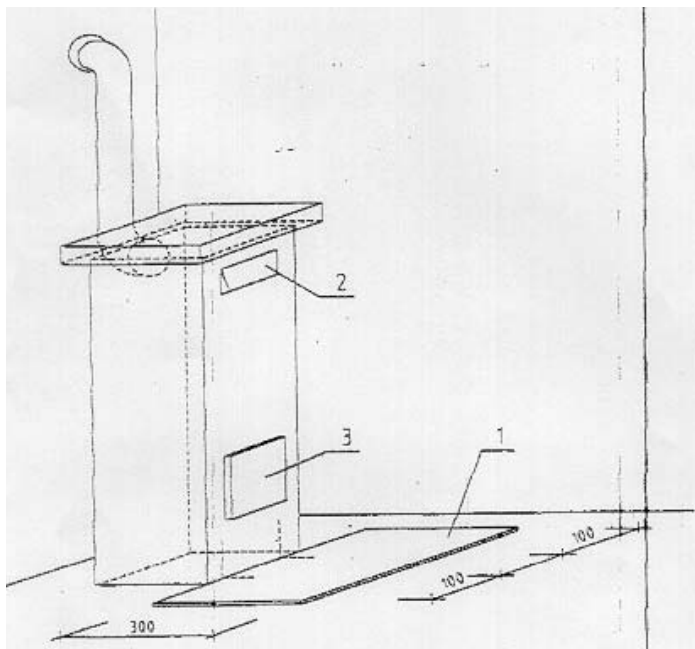
- závady spôsobené chybnou montážou a nesprávnou obsluhou výrobku a závady spôsobené nesprávnou údržbou viz. kap. 9
- poškodenie výrobku pri doprave, alebo iné mechanické poškodenie
- závady spôsobené nevhodným skladovaním
- vady vzniklé nedodržaním kvality vody v systéme kúrenia vid' kapitola č. 5.1.a 6.2 alebo použitím nemrznúcej zmesi
- chyby vzniknuté nedodržaním pokynov uvedených v tomto návode

PRÍLOHY

Podľa vyhlášky 84/1997) príloha, č. 2, 3, 4, 5, 6, 7, 8, 9, 12 – tieto prílohy sú priložené k návodu k obsluhu a inštalácii kotla

Príloha č. 2 k vyhláške MV SR č. 84/1997 Z.z.

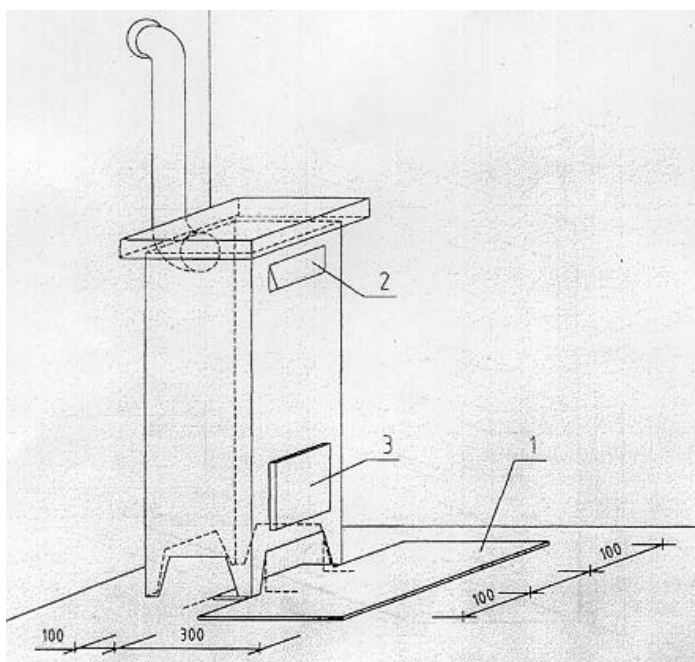
Príklad umiestenia ochrannej podložky palivového spotrebiča (rozmery v mm)



- 1 – ochranná podložka palivového spotrebiča
- 2 – prikladací otvor
- 3 – popolníkový otvor

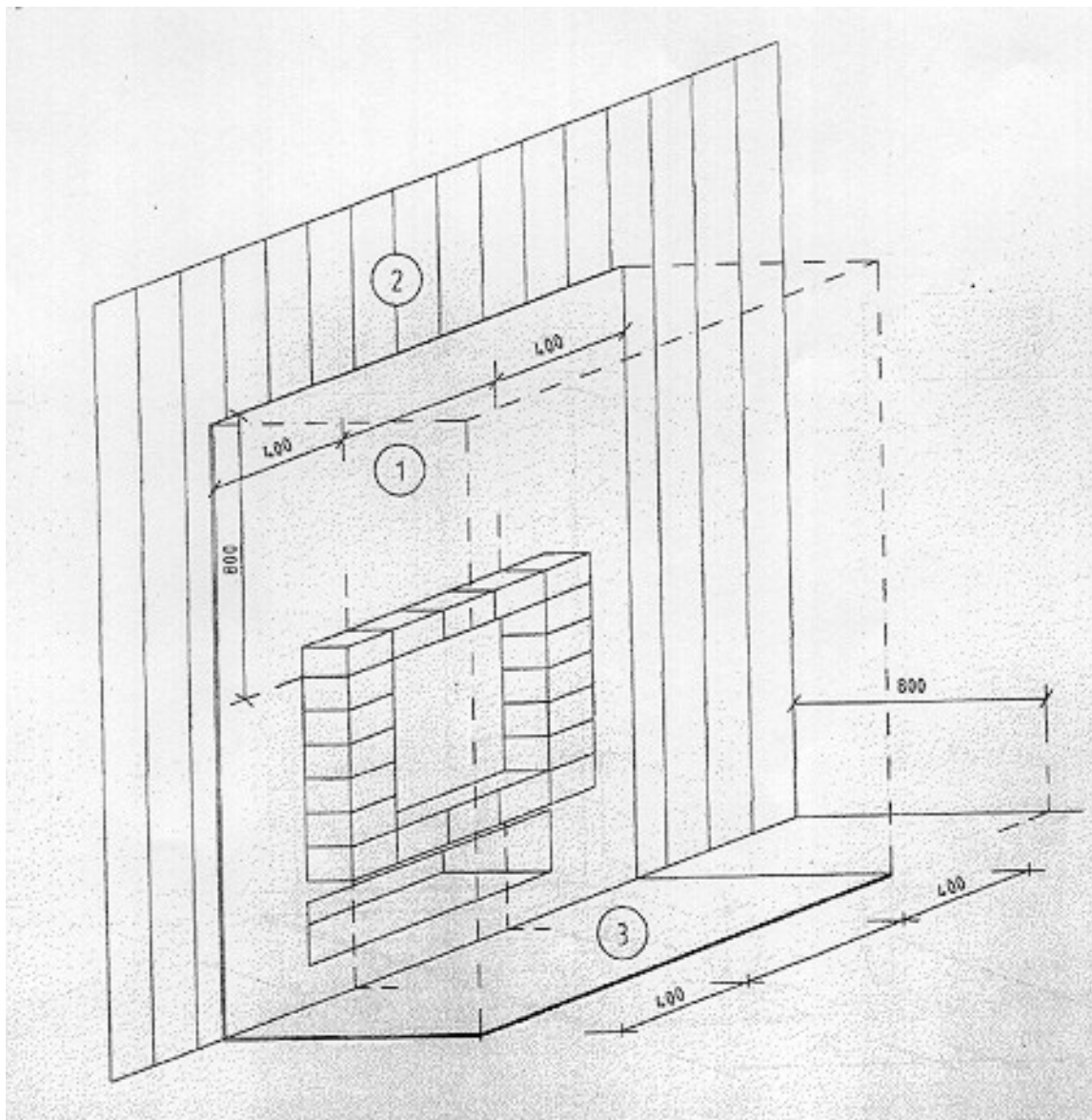
Príloha č. 3 k vyhláške MV SR č. 84/1997 Z.z.

Príklad umiestenia ochrannej podložky palivového spotrebiča (rozmery v mm)



- 1 – ochranná podložka palivového spotrebiča
- 2 – prikladací otvor
- 3 – popolníkový otvor

Príklad nehorľavej povrchovej úpravy steny okolo kozuba a ochrannej podložky pred kozubom (rozmery v mm)



1 – nehorľavá povrchová úprava steny okolo kozuba

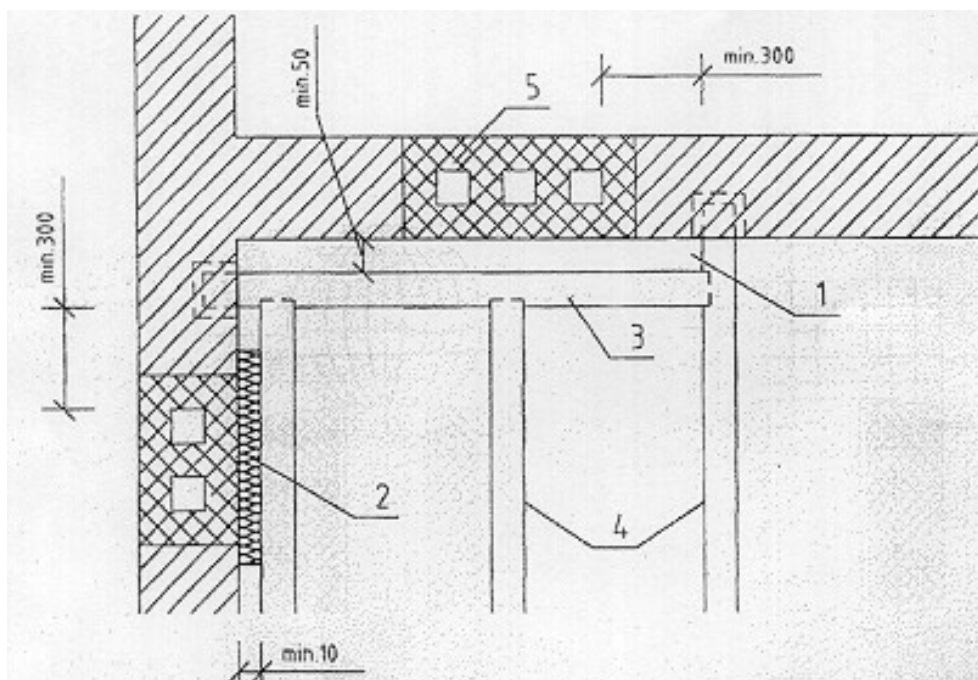
2 – horľavá povrchová úprava steny

3 – ochranná podložka kozuba chrániaca horľavú podlahu pred jeho tepelnými účinkami a pred nahodne vypadnutými časťami paliva

..... v takto vyznačenom priestore sa nesmú skladovať ani ukladať nijaké horľavé látky a predmety

Príloha č. 5 k vyhláške MV SR č. 84/1997 Z.z.

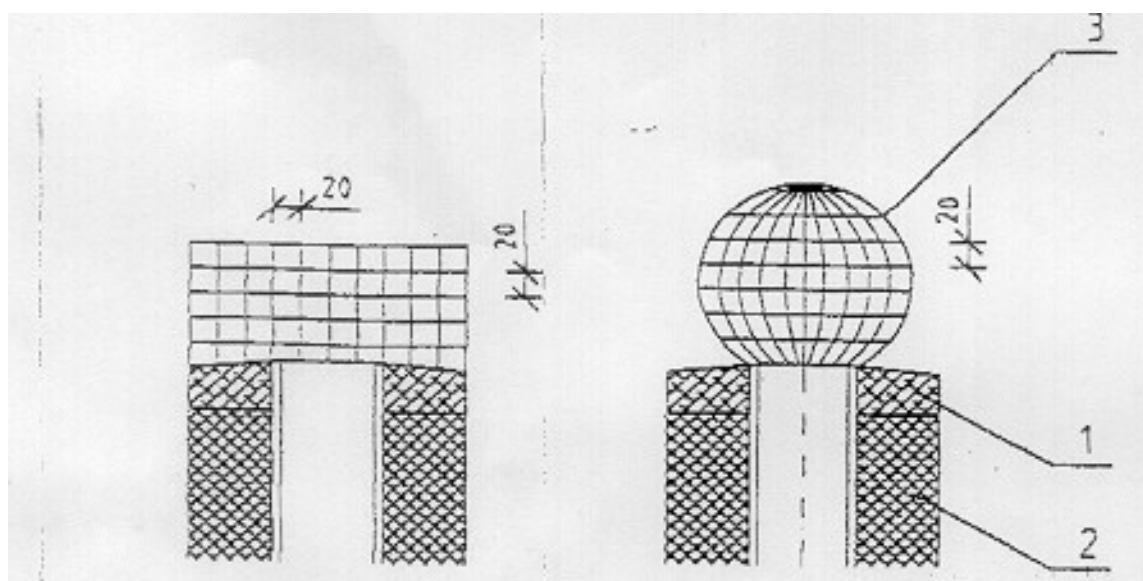
**Príklad umiestenia drevenej konštrukcie v blízkosti komínových telies
(rozmery v mm)**



- 1 – minimálna voľná bezpečná vzdialenosť - 50 mm
- 2 – bezpečná vzdialenosť zmenšená nehorľavou tepelnou izoláciou s hrúbkou 10 mm
- 3 – trámová výmena
- 4 – nosný trám
- 5 – murivo komína

Príloha č. 6 k vyhláške MV SR č. 84/1997 Z.z.

Príklad vyhotovenia lapača iskier (rozmery v mm)

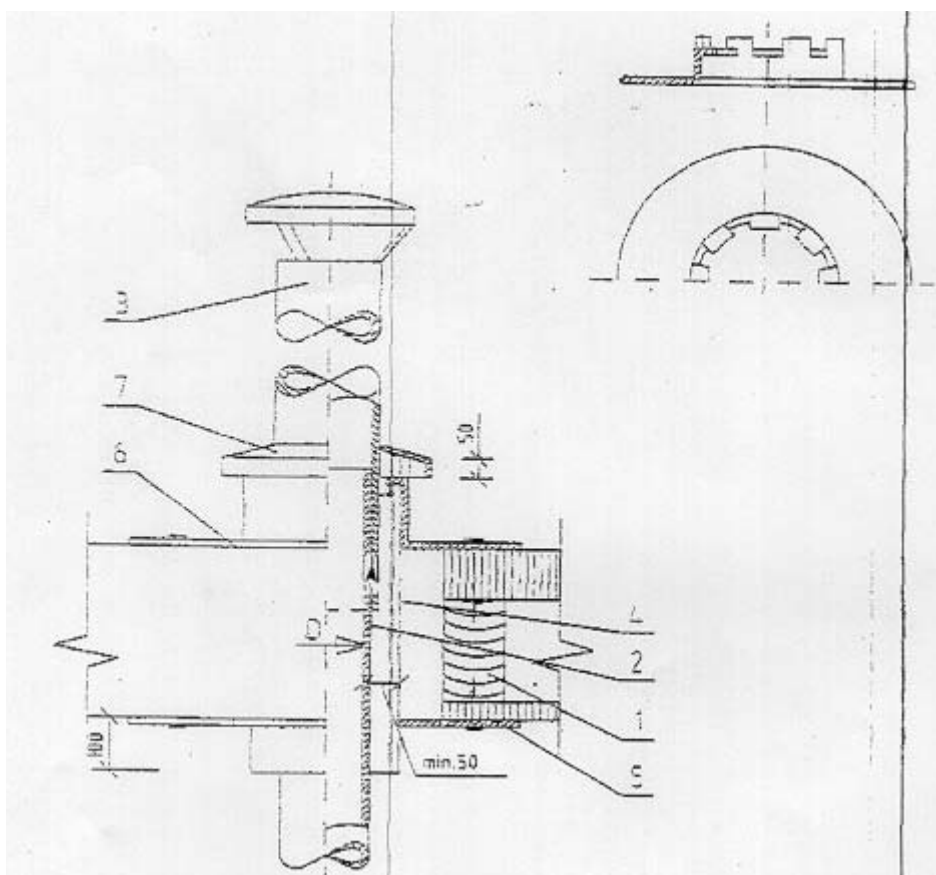


- 1 – krycia doska komínovej hlavy
- 2 – komínový prieduch s komínovou vložkou
- 3 – lapač iskier

Bezpečné vzdialenosti spotrebičov a dymovodov od horľavých materiálov

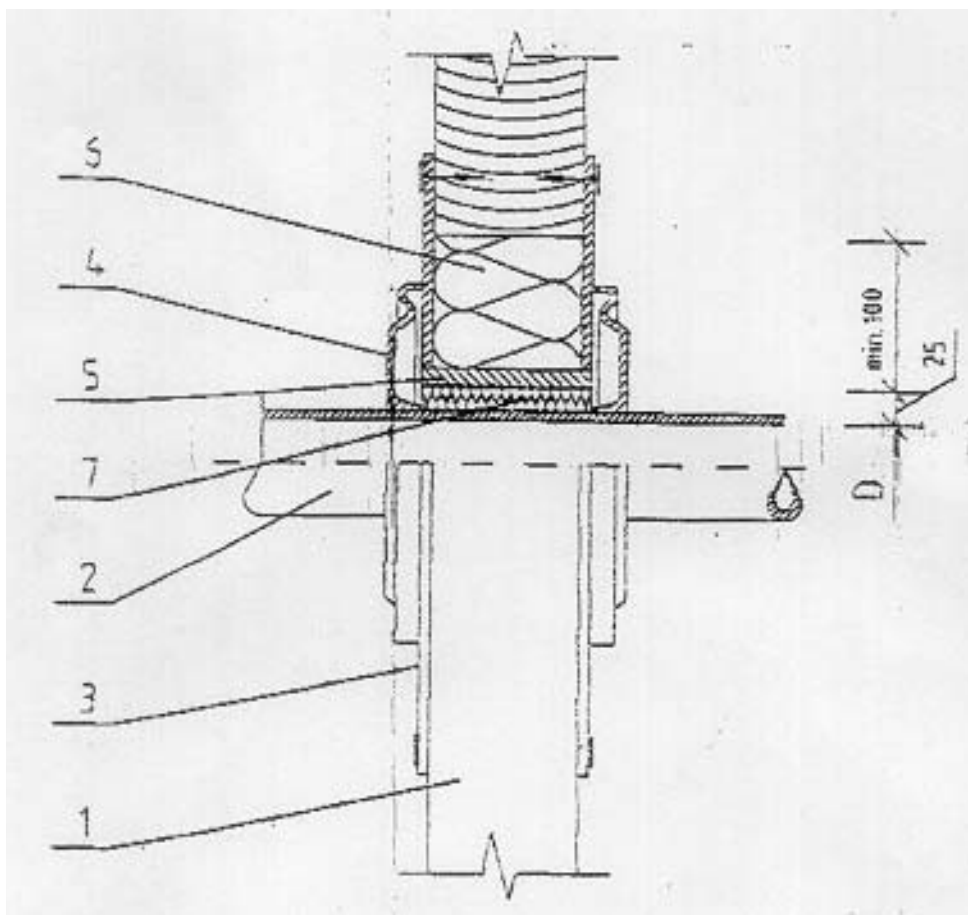
Spotrebiče podľa druhu paliva a elektrotopelné spotrebiče	Bezpečná vzdialenosť (mm)
Tuhé vo všetkých smeroch	800
Kvapalné vo všetkých smeroch	400
Plynné vo všetkých smeroch	200
Infražiarič na plynné palivo	
- od hornej hrany	800
- v smere sárania	1500
- v ostatných smeroch	400
Elektrotopelné vo všetkých smeroch	200
Elektrický infražiarič	
- od hornej hrany	400
- v smere sárania	800
- v ostatných smeroch	200
Elektrické akumulčné kachle	
- ve smere výfuku horúceho vzduchu	1000
- v ostatných smeroch	200

Prestup dymovodov stropom z horľavých materiálov (rozмеры v mm)



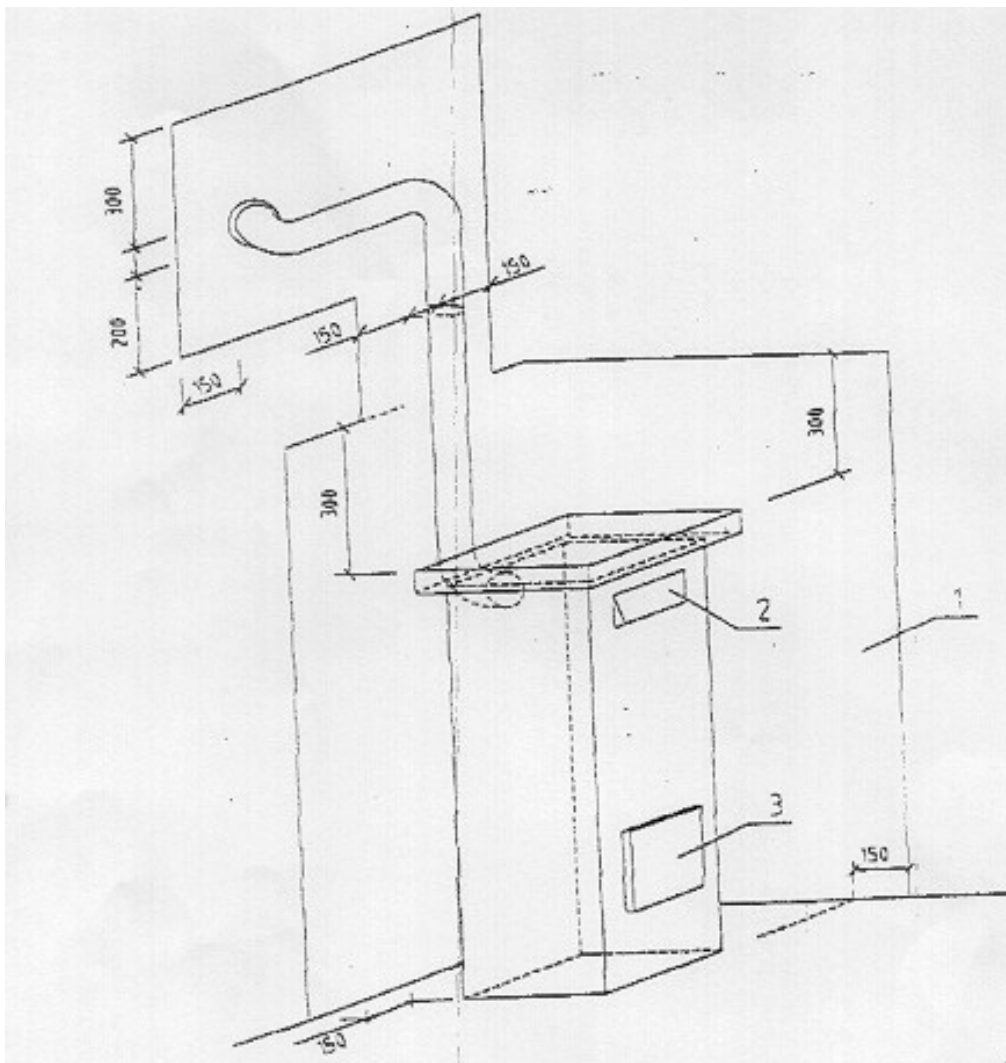
- 1 – strop
- 2 – dymovod
- 3 – nadstavec dymovodu
- 4 – ochranná rúra (nehorľavá)
- 5 – príložka (nehorľavá, nekovová)
- 6 – stropná objímka (nehorľavá)
- 7 – strieška (nehorľavá)

Prestup dymovodov stenou z horľavých materiálov (rozmery mm)



- 1 – stena
- 2 – dymovod
- 3 – krycia doska (nehorľavá, nekovová)
- 4 – ružica
- 5 – ochranná rúra (nehorľavá, nekovová)
- 6 – izolačná výplň I (nehorľavá, napr. sklené vlákno)
- 7 – izolačná výplň II (nehorľavá, napr. výmazová hmota na kachle)

**Príklad umistenia ochrannej clony palivového spotrebiča a dymovodu
(rozmery v mm)**



- 1 – ochranná clona palivového spotrebiča a dymovodu chrániaca okolité horľavé stavebné konštrukcie pred ich tepelnými účinkami
- 2 – prikladací otvor
- 3 – popolníkový otvor

VIADRUS

ŽDB GROUP a.s. / závod VIADRUS

Bezručova 300 / 735 93 Bohumín / CZ

Tel.: +420 596 083 050 / Fax: +420 596 082 822

www.viadrus.cz / info@viadrus.cz