

# VIADRUS

## Hefaistos P 1

NÁVOD K OBSLUZE A INSTALACI KOTLE



---

1. Technické informace .....	3
1.1 Použití .....	3
1.2 Přednosti kotle .....	3
1.3 Technické údaje kotle Hefaistos P1 .....	4
1.4 Hlavní rozměry kotle .....	5
2. Návod k montáži .....	8
2.1 Konstrukce kotle .....	8
2.2 Předpisy a směrnice .....	8
2.3 Možnosti umístění .....	9
2.4 Dodávka a příslušenství .....	11
2.5 Postup montáže .....	12
2.5.1 Instalace kotlového tělesa (viz. obr. č. 8) .....	12
2.5.2 Montáž ovládací skříňky (viz. obr. č. 9) .....	14
2.5.3 Montáž čistícího nářadí .....	14
2.6 Uvedení do provozu .....	15
2.6.1 Kontrolní činnost před spuštěním .....	15
2.6.2 Uvedení kotle do provozu .....	15
2.7 Regulační a zabezpečovací prvky .....	15
2.8 Zařízení pro odvádění přebytečného tepla .....	16
2.9 Zařízení pro odvod tepla – akumulční nádrže .....	18
2.10 Schéma zapojení kotle Hefaistos P1 .....	18
2.11 Elektrozapojení .....	20
3. Návod k obsluze .....	24
3.1 Obsluha kotle uživatelem .....	24
3.2 Čištění kotle - údržba .....	25
3.3 DŮLEŽITÁ UPOZORNĚNÍ .....	27
4. Pokyny k likvidaci výrobku po jeho lhůtě životnosti .....	27
5. Záruka a odpovědnost za vady .....	28

**Vážený zákazníku,**

**děkujeme Vám za zakoupení pyrolytického kotle Hefaistos P1 a tím za projevenou důvěru k firmě ŽDB GROUP a.s., závod VIADRUS.**

**Aby jste si hned od počátku navykli na správné zacházení s Vaším novým výrobkem, přečtěte si nejdříve tento návod k jeho používání (především kapitulu č. 3.1 – Obsluha kotle uživatelem a kapitulu č. 3.3 – Důležitá upozornění). Prosíme Vás o dodržování dále uvedených informací, čímž bude zajištěn dlouholetý bezporuchový provoz kotle k Vaší i naší spokojenosti.**

## **1. Technické informace**

Kotel Hefaistos P1 je pyrolytický litinový článkový nízkotlaký kotel s plechovou násypkou určený pro spalování kusového dřeva.

Spalování jiných paliv a látek např. plastů je nepřipustné.

### **1.1 Použití**

Tříčlánková velikost kotle **Hefaistos P1** je vhodná pro vytápění rodinných domků. Větší velikosti kotle vyhovují požadavkům obchodů, škol, rekreačních zařízení, chat apod.

Kotel je vyráběn jako teplovodní s nuceným oběhem topné vody a pracovním přetlakem do 400 kPa. Před expedicí je odzkoušen na těsnost zkušebním přetlakem 800 kPa.

Kotel je určen pro vytápění v uzavřených i otevřených otopných systémech. **Kotel musí být projektován s akumulací nádobou nebo třícestným nebo čtyřcestným ventilem.**

### **1.2 Přednosti kotle**

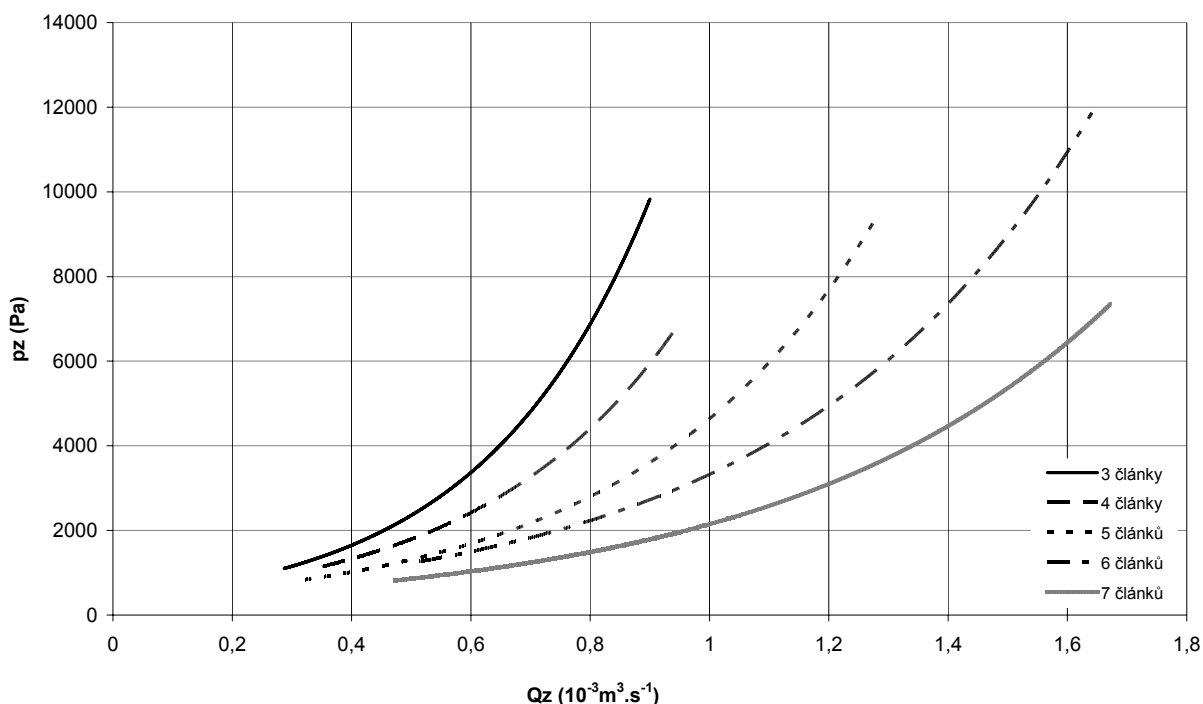
1. Vysoká životnost litinového výměníku a všech ostatních dílů vzhledem ke kvalitě použitých materiálů.
2. Propracovaná výrobní technologie na automatických formovacích linkách se stálou a ověřenou kvalitou výrobního procesu (ISO 9001, ISO 14 001).
3. Účinnost spalování 83 – 89%.
4. Jednoduchá obsluha a údržba.
5. Odstupňování výkonu dle počtu článků.
6. Ekologický provoz. Splňuje požadavky pro udělení ochranné známky EŠV (Ekologicky šetrný výrobek).

### 1.3 Technické údaje kotle Hefaistos P1

Tab. č. 1 Rozměry, technické parametry – palivo dřevo

Počet článků	ks	3	4	5	6	7
Jmenovitý tepelný výkon	kW	30	40	49,5	75	100
Spotřeba paliva při jmenovitém tepelném výkonu	kg.h <sup>-1</sup>	8,0	10,66	13,32	19,99	26,65
Výhřevnost paliva	MJ.kg <sup>-1</sup>	15,01				
Objem násypky	l	99	138	177	216	255
Doba hoření při jmenovitém výkonu	hod	3				
Teplota spalin na výstupu	°C	140 – 200				
Hmotnostní průtok spalin při jmenovitém tepelném výkonu	g.sec <sup>-1</sup>	16,33	21,77	27,22	40,83	54,43
Účinnost	%	83 – 89				
Třída kotle dle EN 303 – 5	-	3				
Obsah vody	l	52,9	68,9	85	99,1	117,2
Hmotnost	kg	584	702	820	959	1077
Hloubka spalovací komory	mm	354	495	636	777	918
Průměr kouřového hrdla	mm	160			200	
Rozměry kotle: – výška x šířka	mm	1541 x 833				
– hloubka	mm	1167	1308	1449	1794	1935
Rozměry plnicího otvoru	mm	505 x 256				
Maximální provozní přetlak vody	kPa	400				
Minimální provozní přetlak vody	kPa	50				
Zkušební přetlak vody	kPa	800				
Hydraulická ztráta kotle	-	viz. obr. č. 1				
Minimální teplota vstupní vody	°C	60				
Rozsah regulace teploty vody	°C	60 – 85				
Hladina hluku	dB	Nepřesahuje hladinu 65 dB (A)				
Požadovaný tah	Pa	25 – 35				
Přípojky kotle – topná voda	"	6/4				
– vratná voda	"	6/4				
Teplota chladicí vody pro pojistný dochlazovací výměník	°C	5 – 20				
Přetlak chladicí vody pro pojistný dochlazovací výměník	kPa	200 – 600				
El. příkon	W	180			800	
El. krytí		IP 40				

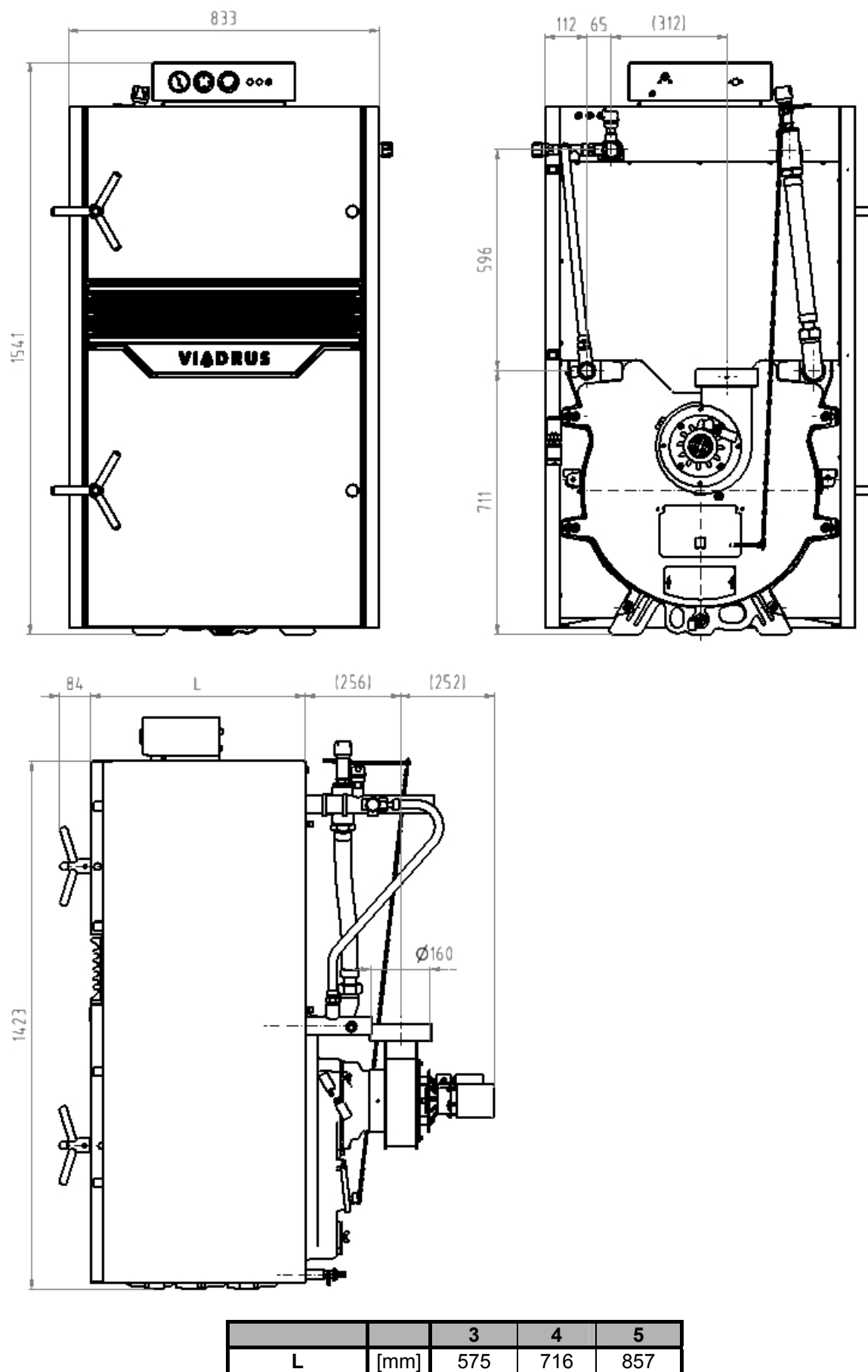
Závislost tlakové ztráty kotle na průtoku



Obr. č. 1 Hydraulická ztráta kotlového tělesa

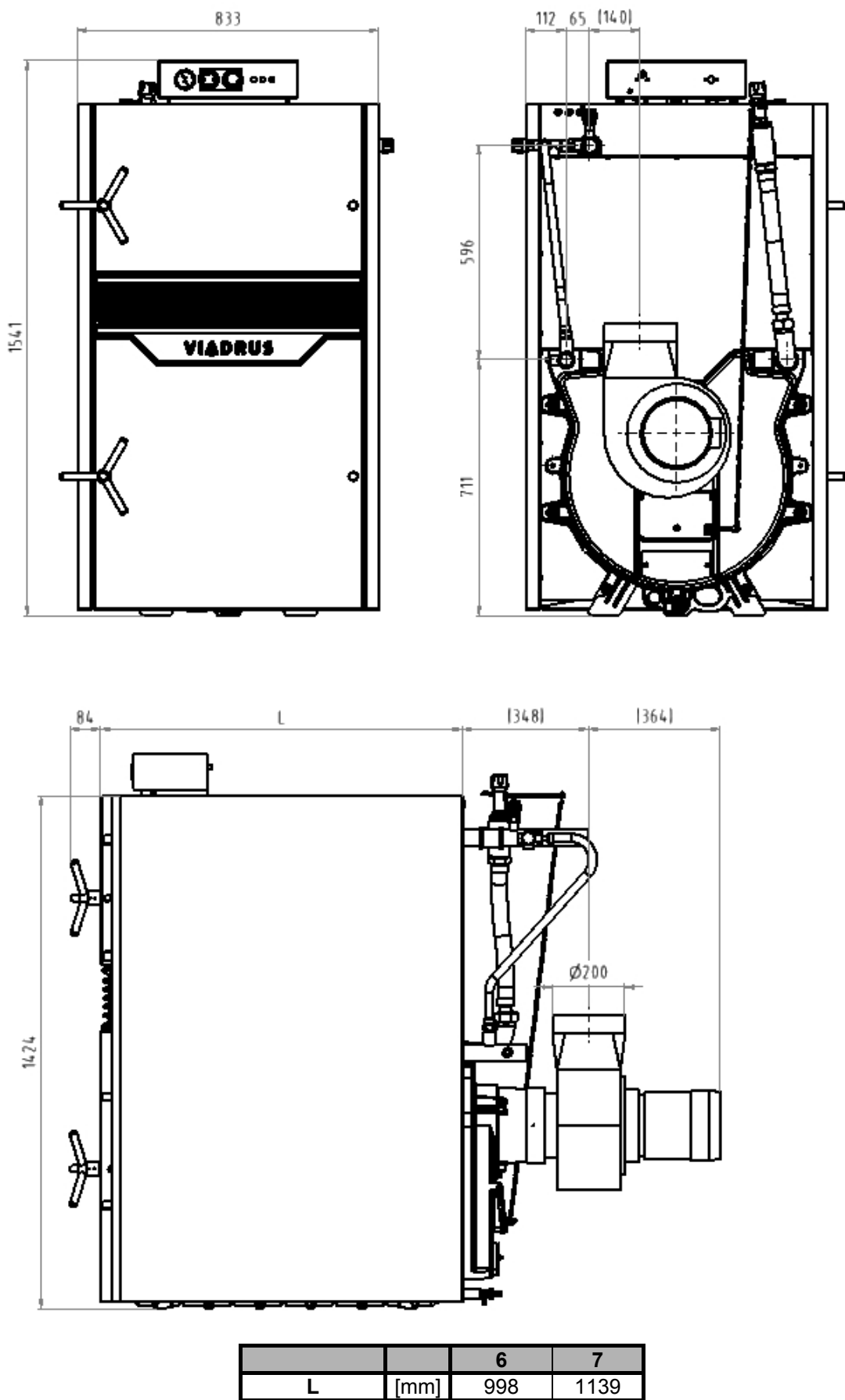
## 1.4 Hlavní rozměry kotle

Hlavní rozměry kotle Hefaistos P1 3 – 5 čl.

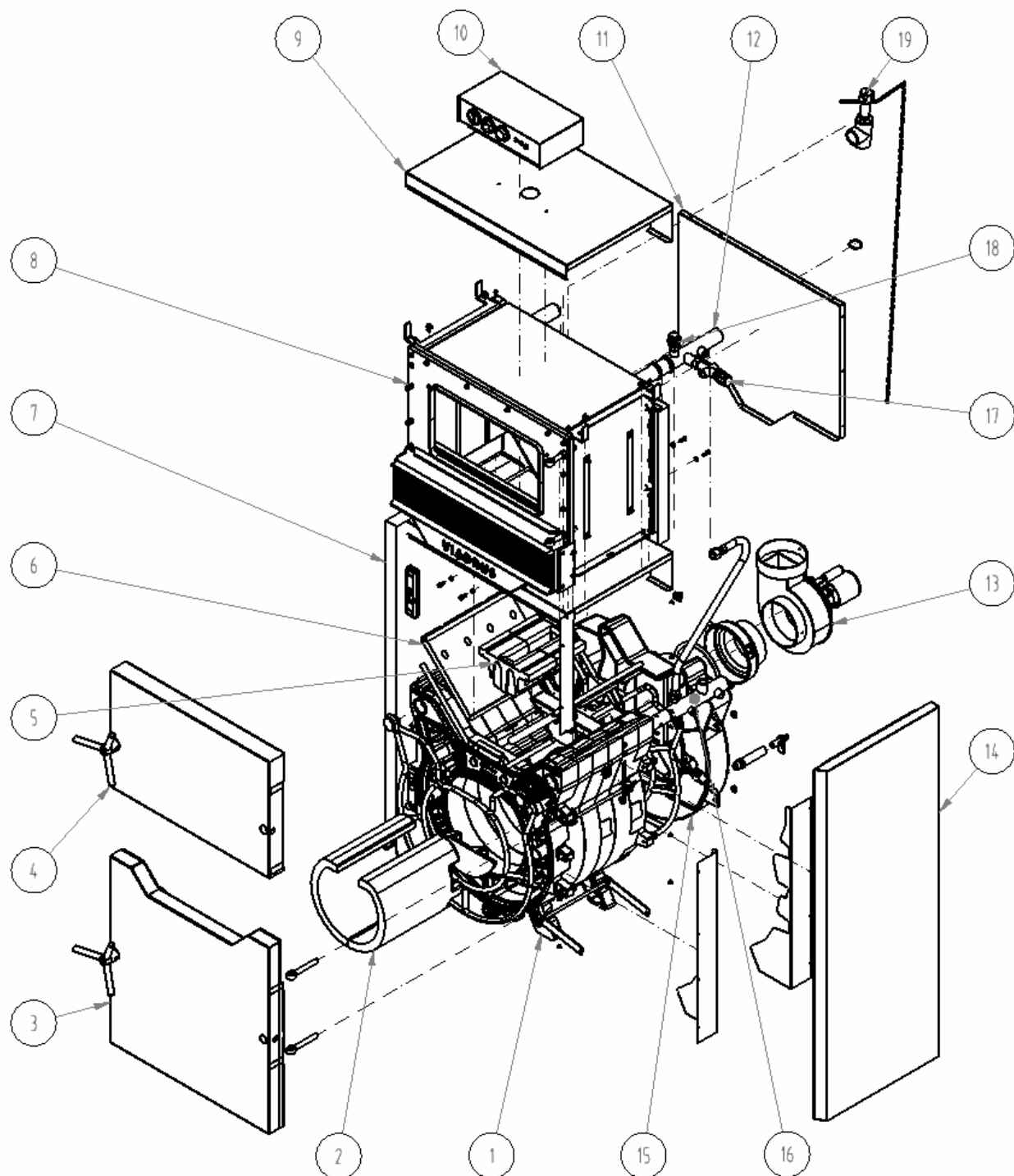


Obr. č. 2 Hlavní rozměry kotle Hefaistos P1 3 – 5 čl.

Hlavní rozměry kotle Hefaistos P1 6 – 7 čl.



Obr. č. 3 Hlavní rozměry kotle Hefaistos P1 6 – 7 čl.



- |    |                           |    |   |
|----|---------------------------|----|---|
| 1  | kotlové těleso            | 11 | zadní díl pláště                          |
| 2  | vyzdívka spalovací komory | 12 | výstupní trubka                           |
| 3  | popelníková dvířka        | 13 | odtahový ventilátor                       |
| 4  | příkládací dvířka         | 14 | boční díl pláště pravý                    |
| 5  | tryska                    | 15 | kouřový nástavec                          |
| 6  | vyzdívka násypky          | 16 | vstupní trubka                            |
| 7  | boční díl pláště levý     | 17 | dvoucestný bezpečnostní ventil DBV 1 – 02 |
| 8  | násypka                   | 18 | odvzdušňovací ventil                      |
| 9  | horní díl pláště          | 19 | regulátor tahu                            |
| 10 | ovládací skříň            |    |   |

Obr. č. 4 Hlavní části kotle

## 2. Návod k montáži

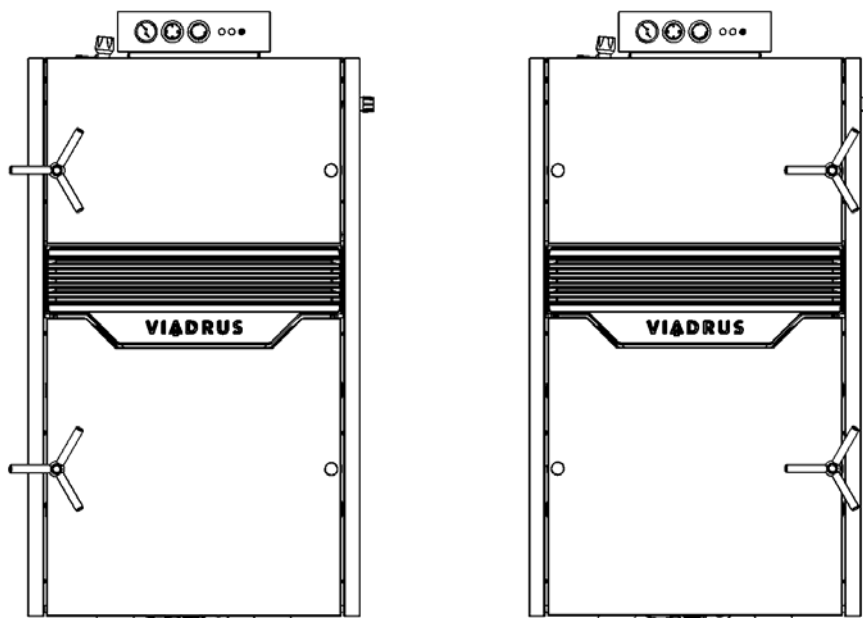
### 2.1 Konstrukce kotle

Hlavní částí kotle je litinové článkové kotlové těleso vyrobené z šedé litiny dle ČSN EN 1561, jakost 150. Tlakové části kotle odpovídají požadavkům na pevnost dle ČSN EN 303 - 5 – Kotle pro ústřední vytápění – Část 5: Kotel pro ústřední vytápění na pevná paliva s ruční nebo samočinnou dodávkou o jmenovitém tepelném výkonu nejvýše 300 kW – terminologie, požadavky, zkoušení a značení.

Kotlové těleso je sestaveno z článků pomocí nalisovaných kotlových vsuvek o průměru 56 mm a gumových těsnících kroužků a zajištěno kotevními šrouby. Články vytvářejí spalovací, popelníkový prostor, vodní prostor a konvekční část. Násypná šachta je tvořena plechovou násypkou, která je vyrobena z plechu určeného pro spalovací procesy. Vrchní část násypky je chlazená vodou. Vstup a výstup topné vody je situován v zadní části kotle.

Zadní článek kotle má namontován kouřový nástavec se vzduchovým výměníkem a odtahovým ventilátorem. Napojení vratné vody je situováno v horní části kotlového tělesa. Napojení topné vody je umístěno v horní části násypky kotle. Vstup a výstup vody je možno připojit pomocí závitových trubek. Přikládací dvířka jsou uchycena k násypce a popelníková dvířka k přednímu článku kotle. Popelníková a příkladací dvířka mají možnost levo-pravého otevírání (viz. obr. č. 5).

Celé kotlové těleso je izolováno zdravotně nezávadnou minerální izolací, která snižuje ztráty sdílením tepla do okolí. Plášť kotle je barevně upraven kvalitním komaxitovým nástřikem.



Obr. č. 5 Levo-pravé provedení

### 2.2 Předpisy a směrnice

Kotel na pevná paliva smí instalovat odborná montážní firma s platným oprávněním provádět jeho instalaci a údržbu. Na instalaci musí být zpracován projekt dle platných předpisů. Před instalací kotle na starší otopný systém musí instalační firma provést propláchnutí (vyčištění) celého systému. **Otopný systém musí být napuštěn vodou, která splňuje požadavky ČSN 07 7401 a zejména její tvrdost nesmí přesáhnout požadované parametry.**

Doporučené hodnoty		
Tvrdost	mmol/l	1
Ca <sup>2+</sup>	mmol/l	0,3
koncentrace celkového Fe + Mn	mg/l	(0,3)*

\*) doporučená hodnota

#### **POZOR!!! Výrobce nedoporučuje použití nemrzoucí směsi.**

V případě zareagování dvoucestného bezpečnostního zařízení, kdy může dojít k dopuštění vody, která neodpovídá ČSN 077401, je nutno upravit vodu v systému tak, aby této normě opět odpovídala.

#### a) k otopné soustavě

ČSN 06 0310

Tepelné soustavy v budovách – Projektování a montáž.

ČSN 06 0830

Tepelné soustavy v budovách – Zabezpečovací zařízení.

ČSN 07 7401	Voda a pára pro tepelná energetická zařízení s pracovním tlakem páry do 8 MPa.
ČSN EN 303-5	Kotle pro ústřední vytápění – Část 5: Kotle pro ústřední vytápění na pevná paliva, s ruční nebo samočinnou dodávkou, o jmenovitém tepelném výkonu nejvýše 300 kW – Terminologie, požadavky, zkoušení a značení.

#### b) na komín

ČSN 73 4201	Komíny a kouřovody – Navrhování, provádění a připojování spotřebičů paliv.
-------------	--

#### c) vzhledem k požárním předpisům

ČSN 06 1008	Požární bezpečnost tepelných zařízení.
ČSN EN 13 501-1	Požární klasifikace stavebních výrobků a konstrukcí staveb – část 1. Klasifikace podle výsledků zkoušek reakce na oheň.

#### d) k elektrické síti

ČSN 33 0165	Elektrotechnické předpisy. Značení vodičů barvami nebo číslicemi. Prováděcí předpisy.
ČSN 33 1500	Elektrotechnické předpisy. Revize elektrických zařízení.
ČSN 33 2000-3	Elektrotechnické předpisy. Elektrická zařízení. Část 3: Stanovení základních charakteristik.
ČSN 33 2000-4-41	Elektrická zařízení: část 4: Bezpečnost kap. 41: Ochrana před úrazem elektrickým proudem.
ČSN 33 2000-5-51 ed. 2	Elektrotechnické předpisy. Stavba elektrických zařízení.
ČSN 33 2130	Elektrotechnické předpisy. Vnitřní elektrické rozvody.
ČSN 33 2180	Elektrotechnické předpisy. Připojování elektrických přístrojů a spotřebičů.
ČSN 34 0350	Elektrotechnické předpisy. Předpisy pro pohyblivé přívody a pro šňůrová vedení.
ČSN EN 60 079-10	Elektrotechnické předpisy. Předpisy pro elektrická zařízení v místech s nebezpečím výbuchu hořlavých plynů a par.
ČSN EN 60 335-1 ed.2	Elektrické spotřebiče pro domácnost a podobné účely – Bezpečnost – Část 1: Všeobecné požadavky.
ČSN EN 60 335-2-102	Elektrické spotřebiče pro domácnost a podobné účely – Bezpečnost – Část 2-102: Zvláštní požadavky na spotřebiče spalující plyná, ropná a pevná paliva obsahující elektrické spoje.
ČSN EN 60 445 ed. 3	Základní a bezpečnostní principy pro rozhraní člověk – stroj, značení a identifikace.
ČSN EN 60 446	Základní a bezpečnostní zásady při obsluze strojních zařízení - Značení vodičů barvami nebo číslicemi.

#### e) k soustavě pro ohřev TUV

ČSN 06 0320	Tepelné soustavy v budovách – Příprava teplé vody – Navrhování a projektování.
ČSN 06 0830	Tepelné soustavy v budovách – Zabezpečovací zařízení.
ČSN 73 6660	Vnitřní vodovody.

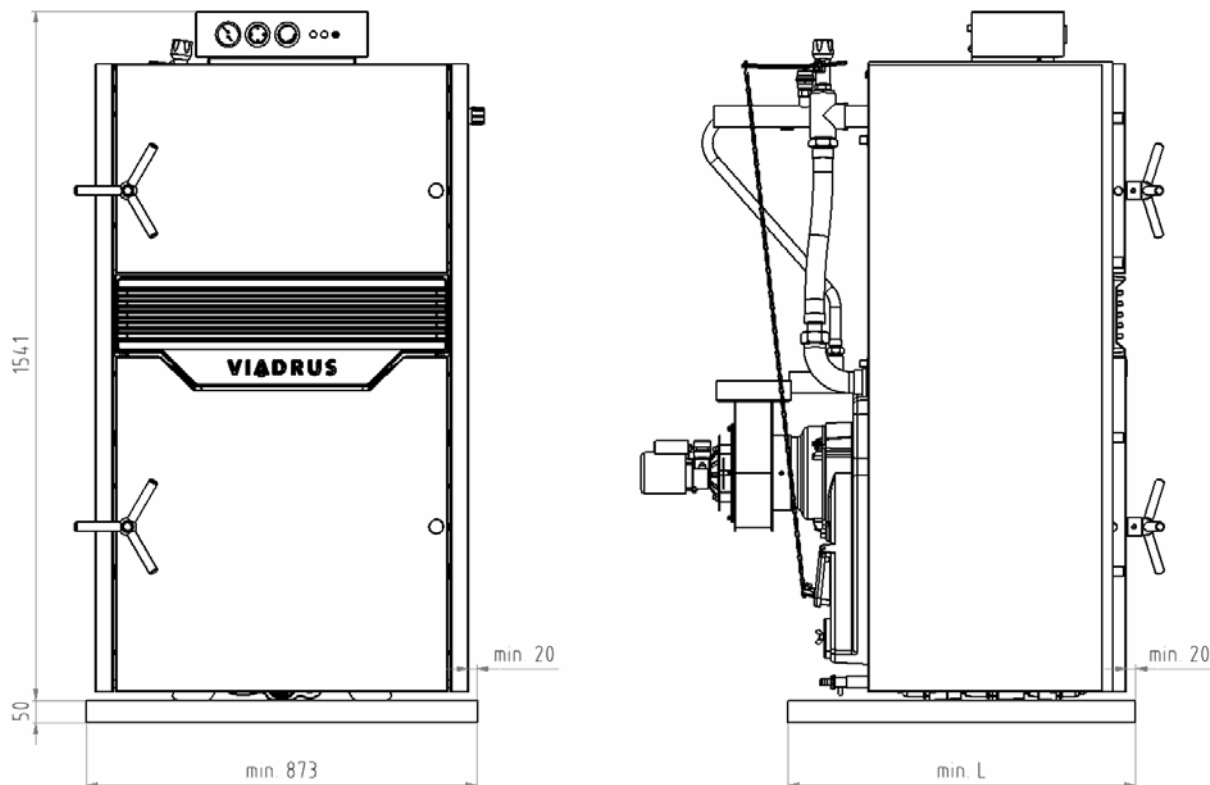
## 2.3 Možnosti umístění

**Kotel Hefaistos P1 je schválen pro instalaci v nebytových prostorách (např. sklep, chodba apod.) a v základním prostředí AA5/AB5 dle ČSN 33 2000-3.**

Kotel je opatřen pohyblivým síťovým přívodem a vidlicí. Kotel musí být dle ČSN EN 60 335–1 ed. 2 čl. 7.12.4 umístěn tak, aby byla vidlice přístupná.

#### **Umístění kotle vzhledem k požárním předpisům:**

- Umístění na podlaze z nehořlavého materiálu:
  - kotel postavit na nehořlavou podložku přesahující půdorys kotle na stranách o 20 mm (viz. obr. č. 6);
  - je-li kotel umístěn ve sklepě, doporučujeme jej umístit na podezdívku vysokou minimálně 50 mm (viz. obr. č. 6);
  - kotel se umístí uprostřed podstavce (viz. obr. č. 6).
- Bezpečná vzdálenost od hořlavých hmot:
  - při instalaci i při provozu kotle je nutno dodržovat bezpečnou vzdálenost 200 mm od hořlavých hmot stupně hořlavosti B, C<sub>1</sub> a C<sub>2</sub> (dle ČSN 06 1008);
  - pro lehce hořlavé hmoty stupně hořlavosti C<sub>3</sub>, které rychle hoří a hoří samy i po odstranění zdroje zapálení (např. papír lepenka, kartón, asfaltové a dehtové lepenky, dřevo a dřevovláknité desky, plastické hmoty, podlahové krytiny) se bezpečná vzdálenost zdvojnásobuje, tzn. na 400 mm;
  - bezpečnou vzdálenost je nutné zdvojnásobit také v případě, kdy stupeň hořlavosti stavební hmoty není prokázán.



počet článků	3	4	5	6	7
L [mm]	777	918	1059	1200	1341

Obr. č. 6 Rozměry podezdívky

Tab. č. 2 Stupně hořlavosti stavebních hmot a výrobků

Stupeň hořlavosti stavebních hmot a výrobků	Stavební hmoty a výrobky zařazené do stupně hořlavosti (výběr z ČSN EN 13501-1)
A – nehořlavé	žula, pískovec, betony, cihly, keramické obkládačky, malty, protipožární omítky,...
B – nesnadno hořlavé	akumin, izumin, heraklit, lignos, desky a čedičové plsti, desky ze skelných vláken,...
C <sub>1</sub> – těžce hořlavé	dřevo bukové, dubové, desky hobrex, překližky, werzalit, umakart, sirkolit,...
C <sub>2</sub> – středně hořlavé	dřevo borové, modřínové, smrkové, dřevotřískové a korkové desky, pryžové podlahoviny,...
C <sub>3</sub> – lehce hořlavé	asfaltová lepenka, dřevovláknité desky, celulózové hmoty, polyuretan, polystyrén, polyethylen, PVC,...

**Umístění kotle vzhledem k potřebnému manipulačnímu prostoru:**

- před kotlem musí být ponechán manipulační prostor minimálně 1000 mm;
- minimální vzdálenost mezi zadní částí kotle a stěnou 400 mm;
- z obou bočních stran zachovat prostor pro přístup k zadní části kotle minimálně 400 mm.

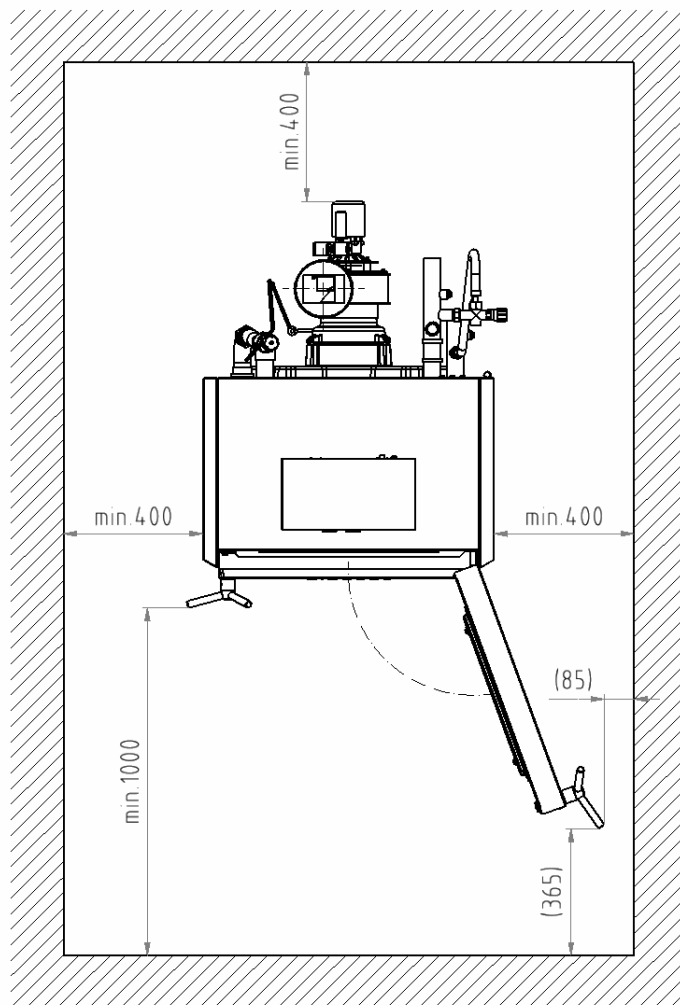
**Umístění paliva:**

- je zakázáno palivo ukládat za kotel nebo skládat ho vedle kotle ve vzdálenosti menší než 400 mm;
- je zakázáno ukládat palivo mezi dva kotle v kotelně;
- výrobce doporučuje dodržovat vzdálenost mezi kotlem a palivem min. 1000 mm nebo umístit palivo do jiné místnosti, než je instalován kotel.

Do místnosti, kde bude kotel instalován, musí být zajištěn trvalý přívod vzduchu pro spalování a případné větrání.

**Spotřeba vzduchu kotle VIADRUS Hefaistos P1:**

počet článků		3	4	5	6	7
spotřeba vzduchu	[m <sup>3</sup> .h <sup>-1</sup> ]	100	140	170	285	390



Obr. č. 7 Umístění kotle v kotelně VIADRUS HEFAISTOS P1 v kotelně

### **Volba správné velikosti kotle**

Volba správné velikosti kotle, tzn. jeho tepelného výkonu, je velmi důležitou podmínkou pro ekonomický provoz a správnou funkci kotle. Kotel musí být volen tak, aby jeho jmenovitý tepelný výkon odpovídal tepelným ztrátám objektu. Jmenovitý výkon kotle se počítá dle platných norem pro venkovní teploty  $-12\text{ }^{\circ}\text{C}$ ,  $-15\text{ }^{\circ}\text{C}$  a  $-18\text{ }^{\circ}\text{C}$ . Volba kotle o příliš velkém jmenovitém výkonu (předimenzování), má za následek zvýšené dehtování a rosení kotle. Není proto vhodné používat kotle o větším výkonu, než jsou tepelné ztráty objektu. Toto neplatí v případě, že je kotel zapojen v systému s akumulací nádrží.

### **Komínový tah**

Komín se správným tahem je základním předpokladem pro dobrou funkci kotle. Ovlivňuje jak výkon kotle, tak jeho účinnost. Kotel smí být připojen ke komínovému průduchu, který má dostatečný tah viz. kap. 1.3. a musí být provedena revize opravenou organizací.

## **2.4 Dodávka a příslušenství**

Kotel Hefaistos P1 je dodáván dle objednávky tak, že na paletě je umístěno v bednění kompletní kotlové těleso s pláštěm. Příslušenství je uloženo uvnitř kotlového tělesa, přístupné po otevření popelníkových dvířek. Kotel je zabalen do přepravního obalu a během dopravy se nesmí překlápat.

### **Standardní dodávka kotle:**

- kotel na paletě v bednění o příslušném počtu článků včetně pláště
- čisticí nářadí (čistič, hák, kartáč s násadou, bodec, hmoždinka 2 ks, skoba přímá se závitem 2 ks)
- skříň ovládací s elektrovybavením 1 ks
- plnicí a vypouštěcí kohout 1/2" 1 ks
- regulátor tahu kompletní 1 ks
- hadice propojovací G 3/4" s těsněním G 3/4" 1 ks
- hadice propojovací G 1 1/2" s těsněním G 1 1/2" 1 ks
- odbočka T – kus G 1 1/2" 1 ks

- oblouk dlouhý G 1 ½“ 1 ks
- kotlová zátka 2 ks
- přechodka redukováná N4 1 ½“ x ¾“ 1 ks
- ventil odvětrávací 1 ks
- ulita s ventilátorem (3 – 5 čl.) 1 ks
- ventilátor (6 – 7 čl.) 1 ks
- manipulační klíč 1 ks
- dvoucestný bezpečnostní ventil DBV 1 – 02 1 ks
- obchodně technická dokumentace

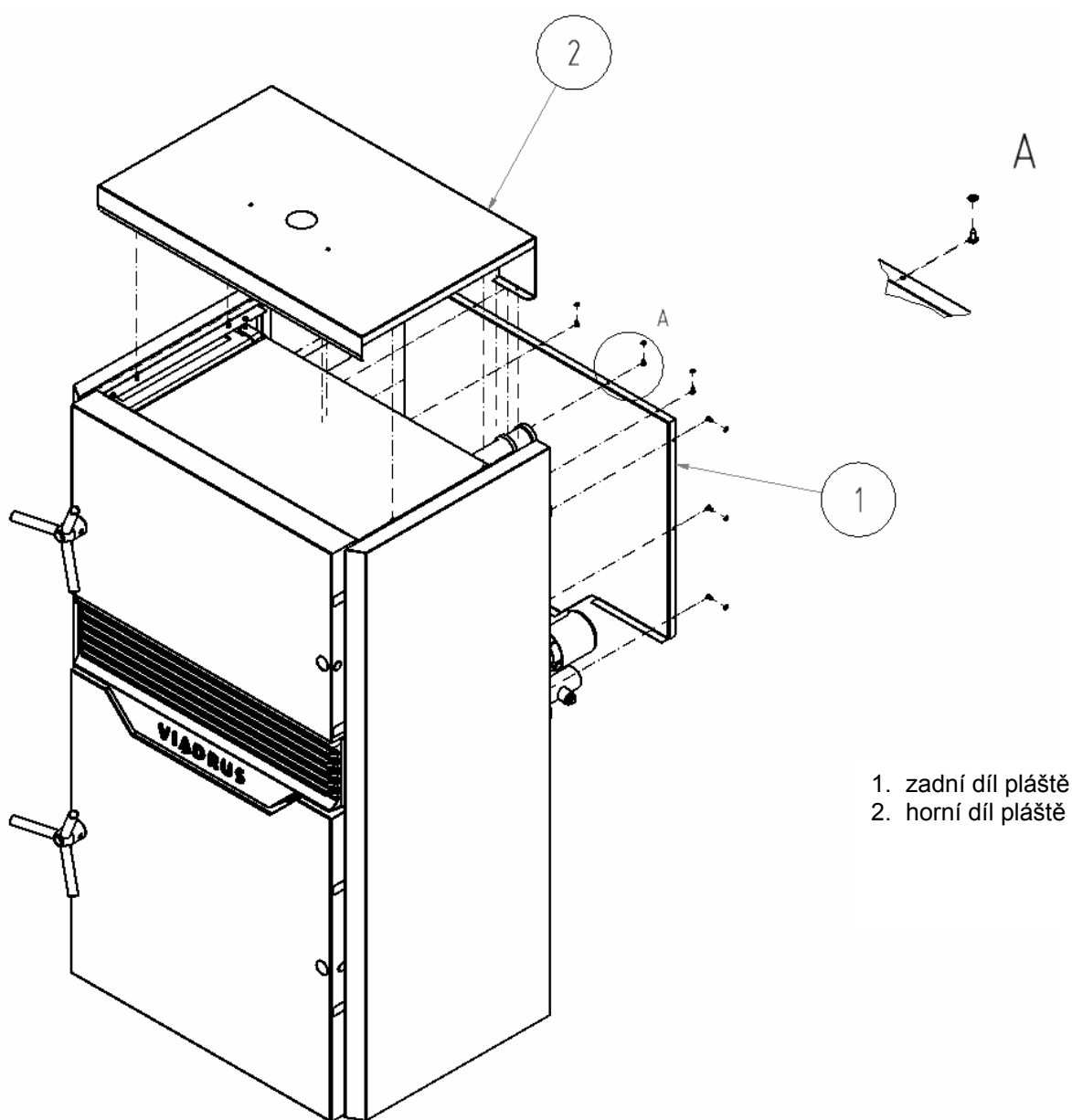
#### **Příslušenství na přání:**

- Pojistňovací ventil (1 ks)

Vybavení kotle objednané „na přání“ není zahrnuto v základní ceně kotle.

## **2.5 Postup montáže**

### **2.5.1 Instalace kotlového tělesa (viz. obr. č. 8)**

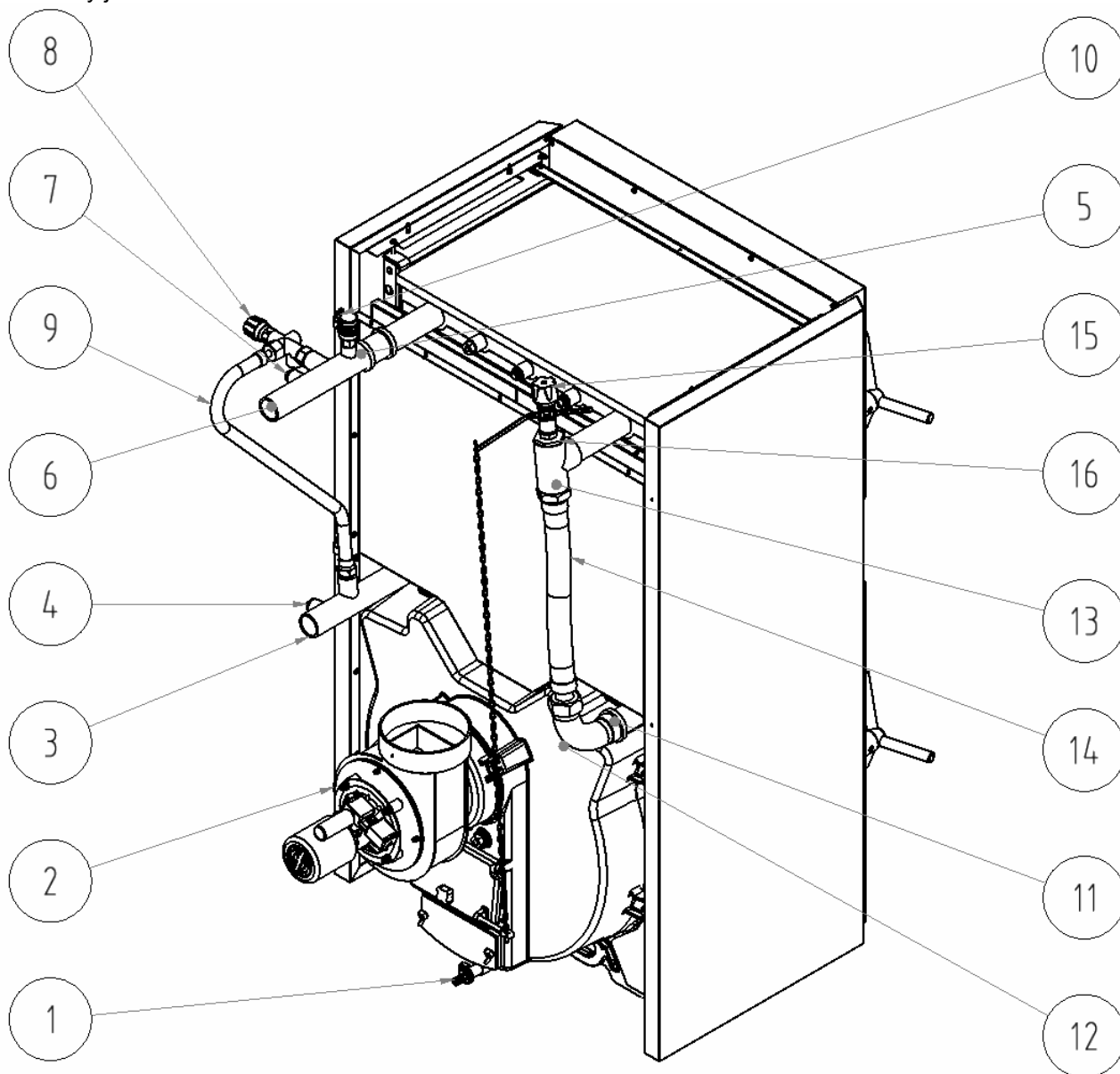


1. zadní díl pláště
2. horní díl pláště

**Obr. č. 8a Demontáž horního dílu a zadního dílu pláště**

1. Ustavit kotlové těleso na podezdívku (podložku).
2. Provést demontáž zadního dílu pláště (1) pomocí šroubů 4,8 x13 a vějířových podložek 5,3 - viz detail A a horního dílu pláště (2) dle obr.č. 8a.

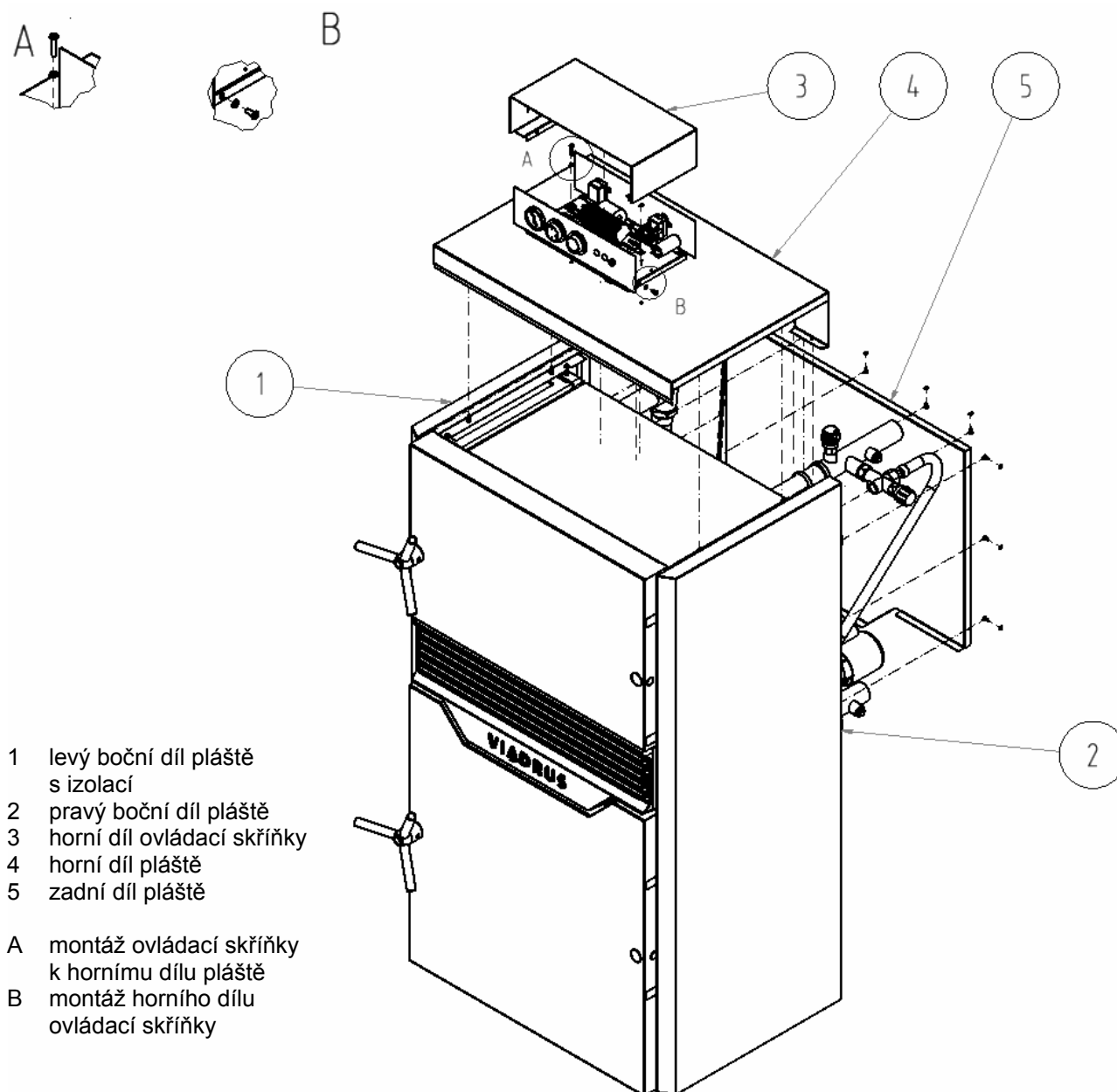
3. Namontovat T- kus (13), do T-kusu redukovanou přechodku (16), poté namontovat oblouk dlouhý (12) a přes těsnění 1 ½" propojovací trubku G 1 ½" (14) dle obr.č. 8b.
4. Namontovat výstupní trubku. Na výstup topné vody (6) nainstalovat odvzdušňovací ventil (10) a dvoucestný bezpečnostní ventil DBV 1 – 02 (8) (viz. obr. č. 8, 11, 12). Ventil může být namontován pouze ve vodorovné poloze. Trubka výstupu topné vody (6) musí být připojena přes rozebíratelný spoj na topný systém.
5. Vstup vratné vody (3) musí být připojen přes rozebíratelný spoj na topný systém.
6. Namontovat plnicí a vypouštěcí kohout G 1/2" (1).
7. Provést montáž ovládací skříňky viz. kap. č. 2.5.2.
8. Našroubovat regulátor tahu (15) do otvoru v přechodce redukované (16). Postup nastavení regulátoru tahu kotle je uveden v kap. č. 3.1 - Provoz.
9. Na odtahový ventilátor (2) nasadit kouřovou rouru a zasunout do komínového otvoru. Průměr kouřové roury je uveden v tabulce č. 1.



- |   |  |
|---|--|
| 1 kohout plnicí a vypouštěcí G 1/2"         | 9 hadice propojovací 3/4"              |
| 2 ulita s ventilátorem                      | 10 ventil odvzdušňovací 1/2"           |
| 3 vstup vratné vody (s rozváděcí trubkou)   | 11 trubka výstup                       |
| 4 zátka kotlová 1/2"                        | 12 oblouk dlouhý 1 1/2"                |
| 5 nátrubek 1 1/2"                           | 13 odbočka T-kus 1 1/2"                |
| 6 výstup topné vody                         | 14 hadice propojovací 1 1/2"           |
| 7 zátka kotlová 1/2"                        | 15 regulátor tahu                      |
| 8 ventil dvoucestný bezpečnostní DBV 1 – 02 | 16 přechodka redukovaná 1 1/2" na 3/4" |

**Obr. č. 8b Instalace kotlového tělesa**

## 2.5.2 Montáž ovládací skříňky (viz. obr. č. 9)



Obr. č. 9 Montáž ovládací skříňky

1. Odmontovat horní díl ovládací skříňky (3) pomocí 2 ks šroubů C 4,8x13 a vějířovitých podložek 5,3 – viz detail B. Otvorem v horním dílu pláště provléci kapiláry termostatů ovládací skříňky a pomocí 2 ks šroubů M5 x 25 a vějířovitých podložek 5,3 viz detail A přišroubovat ovládací skříň k hornímu dílu pláště.
2. Horní díl pláště (4) položit na boční díly pláště (1, 2):
  - kapiláru spalínového termostatu vložit do jímky v kouřovém nástavci;
  - kapiláru manometru zašroubovat do zpětného ventilku a kapiláry teploměru a termostatů vložit do jímky ve vodním prostoru násypky a zajistit pružinou kapiláry.
3. Provést elektrozapojení (viz. kap. 2.10).  
**Je nutné dbát na to, aby se kabeláž a kapiláry přímo nedotýkaly násypky.**
4. Horní díl pláště (4) nasadit na boční díly pláště (1, 2).
5. Zadní díl pláště (5) přišroubojeme k hornímu (4) a bočním dílům pláště (1, 2) pomocí 11 ks šroubů C 4,8 x13. a vějířovitých podložek 5,3 – viz. detail B.

## 2.5.3 Montáž čistícího náradí

K namontování nebo demontování kartáče, hrotu na bodec a čističe (je-li součástí dodávky) použít běžného montážního náradí a kožených rukavic.

## **2.6 Uvedení do provozu**

Uvedení kotle do provozu smí provádět pouze odborné montážní firmy oprávněné k provádění této činnosti.

### **2.6.1 Kontrolní činnost před spuštěním**

**Před uvedením kotle do provozu je nutno zkontrolovat:**

- a) naplnění otopného systému vodou (kontrola termomanometru) a těsnost soustavy. Otopný systém je nutno důkladně propláchnout, aby došlo k vyplavení všech nečistot, které mohou být usazeny v rozvodech či otopných tělesech a následně mohou způsobit poškození čerpadla. Voda pro naplnění kotle a otopného systému musí být čirá a bezbarvá, bez suspendovaných látek, oleje a chemicky agresivních látek. Její tvrdost musí odpovídat ČSN 07 7401 a v případě, že tvrdost vody nevyhovuje, musí být voda upravena. Ani několikanásobné ohřátí vody s vyšší tvrdostí nezabrání vyloučení solí na stěnách kotlového tělesa. Vysrážení 1 mm vápence snižuje v daném místě přestup tepla z kovu do vody o 10 %. Otopné systémy s otevřenou expanzní nádobou dovolují přímý styk topné vody s atmosférou. V topném období expandující voda v nádrži pohlcuje kyslík, který zvyšuje korozivní účinky a současně dochází ke značnému odpařování vody. K doplnění je možné použít jen vody upravené na hodnoty dle ČSN 07 7401.
- b) připojení ke komínu – **toto připojení lze provést pouze se souhlasem příslušného kominického podniku (revize komínu)**
- c) kontrola zapojení dvoucestného bezpečnostního ventilu DBV 1 - 02
- d) připojení k el.síti

### **2.6.2 Uvedení kotle do provozu**

1. Provést zátop kotle.
2. Uvést kotel na potřebnou provozní teplotu. Doporučená teplota výstupní vody 80 °C.
3. Zapnout odtahový ventilátor.
4. Provést kontrolu funkčnosti dvoucestného bezpečnostního ventilu DBV 1 – 02.
5. Provozovat kotel v provozním stavu dle příslušných norem.
6. Zkontrolovat opětovně těsnost kotle.
7. Seznámit uživatele s obsluhou a údržbou.
8. Provést zápis do záručního listu.

## **2.7 Regulační a zabezpečovací prvky**

Spalovací vzduch je do kotle přiváděn pomocí dusivky, která je umístěna na kouřovém nástavci. Pomocí vzduchového výměníku je spalovací vzduch rozveden do trysky jako primární a do vyzdívky spalovací komory jako sekundární spalovací vzduch a jsou regulovány regulátorem tahu.

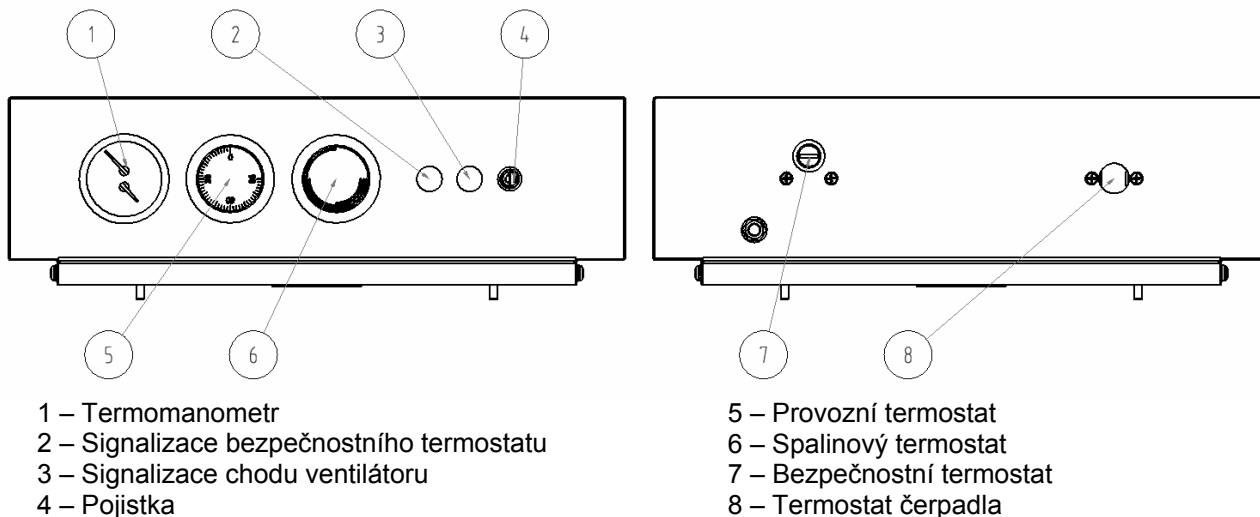
**Termomanometr** – slouží ke zjištění teploty a tlaku vody v kotli.

**Spalinový termostat** (rozsah 0 – 300 °C) - slouží k vypnutí ventilátoru po dohoření paliva. Při zátopu nastavíme spalinový termostat na „minimum“ – 0 °C. Po rozhoření nastavíme spalinový termostat na provozní teplotu, kterou si uživatel nastaví (tuto polohu je nutno vysledovat) tak, aby k vypnutí ventilátoru došlo až po vyhoření paliva. Klesne-li teplota spalin pod nastavenou hodnotu, vypne termostat odtahový ventilátor. Pokud chceme, aby se ventilátor znovu rozběhl, musíme nastavit spalinový termostat na nižší teplotu.

**Provozní termostat** – ovládá chod ventilátoru podle výstupní teploty vody.

**Bezpečnostní termostat (nevratný)** – slouží jako ochrana proti přetopení kotle. Je nastaven na 95 °C. V případě poruchy je nutné po vychladnutí kotle bezpečnostní termostat deaktivovat ručně. Aktivace bezpečnostního termostatu je signalizováno žlutou kontrolkou na panelu ovládací skříně.

**Termostat čerpadla** - slouží k nastavení teploty sepnutí čerpadla (doporučujeme nastavovat na 50 – 55 °C).

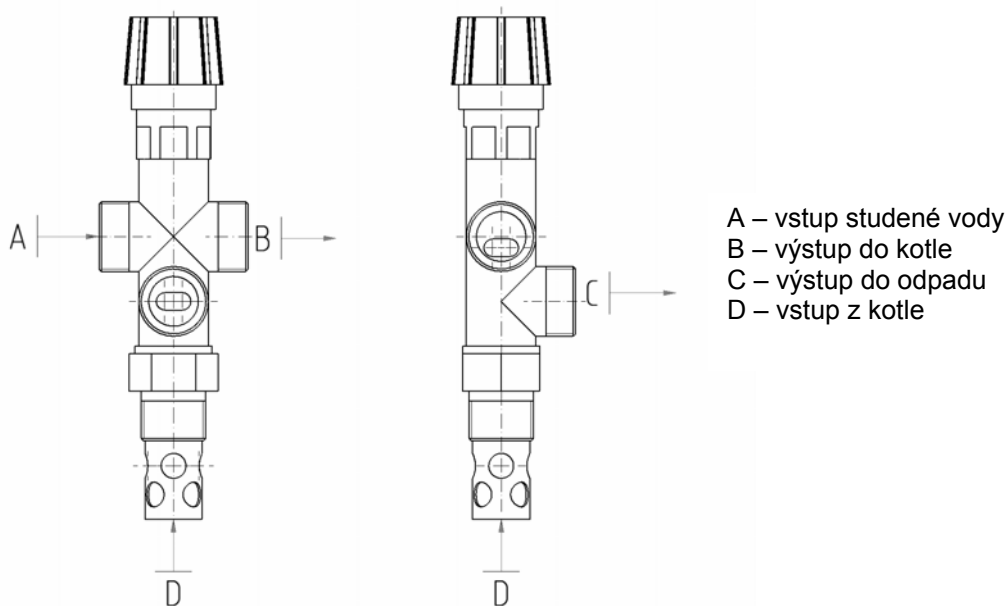


Obr.č. 10 Ovládací skříň

## 2.8 Zařízení pro odvádění přebytečného tepla

Dvoucestný bezpečnostní ventil DBV 1 - 02 slouží k odvádění přebytečného tepla v případě, že dojde k překročení teploty vody v kotli přes 95 °C.

V případě, že je systém vybaven dvoucestným bezpečnostním ventilem DBV 1 - 02 a dojde k přehřátí kotle (teplota výstupní vody je větší než 95 °C) vytvoří dvoucestný bezpečnostní ventil okruh studené vody a to až po dobu, dokud teplota neklesne pod limitní teplotu. V tomto okamžiku se současně uzavře vypouštěcí chladicí zařízení a přívod studené vody, která je dopouštěna do systému.



Obr. č. 11 Dvoucestný bezpečnostní ventil DBV 1 – 02

### Technické údaje dvoucestného bezpečnostního ventilu DBV 1 – 02 (od fa Regulus)

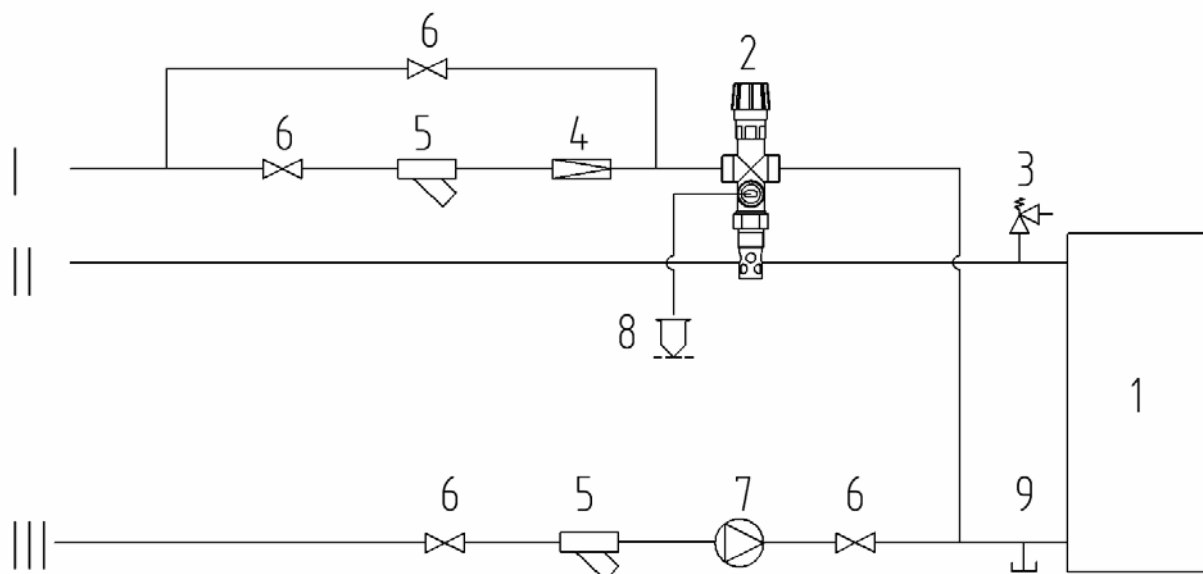
Otevírací teplota (limitní):	100 °C (+0° - 5 °C)
Maximální teplota:	120 °C
Maximální tlak na straně kotle:	400 kPa
Maximální tlak na straně vody:	600 kPa
Nominální průtok při $\Delta p$ 100 kPa:	1,9 m <sup>3</sup> /h

### Použití

Dvoucestný bezpečnostní ventil DBV 1 – 02 je určen k ochraně kotlů ústředního vytápění proti přehřátí. V tělese ventilu je vypouštěcí a dopouštěcí ventil ovládaný termostatickým členem. Při dosažení limitní teploty se současně otevírá vypouštěcí a dopouštěcí ventil, to znamená, že do kotle proudí studená voda a zároveň se odpouští horká voda z kotle. Při poklesu teploty pod limitní se současně uzavře vypouštěcí a dopouštěcí ventil.

### POZOR! Nenahrazuje pojistný ventil.

V případě zareagování dvoucestného bezpečnostního zařízení, kdy může dojít k dopuštění vody, která neodpovídá ČSN 077401 je nutno upravit vodu v systému tak, aby této normě opět odpovídala.



- |   |                              |
|---|------------------------------|
| 1 – Kotel                                     | 7 – Čerpadlo                 |
| 2 – Dvoucestný bezpečnostní ventil DBV 1 – 02 | 8 – Odvod přebytečného tepla |
| 3 – Pojistný ventil                           | 9 – Vypouštěcí ventil        |
| 4 – Redukční ventil                           | I – Vstup studené vody       |
| 5 – Filtr                                     | II – Výstup topné vody       |
| 6 – Kulový kohout                             | III – Vstup vratné vody      |

Obr. č. 12 Doporučené schéma zapojení dvoucestného bezpečnostního ventilu DBV 1 - 02

### Instalace

Instalaci smí provádět pouze odborně způsobilá osoba. Pro správnou funkci termostatického dvoucestného bezpečnostního ventilu je nutné dodržet předepsané podmínky pro jeho instalaci a dodržet označení směrů průtoku vyznačených na těle ventilu. Bezpečnostní ventil se vždy montuje do výstupního potrubí kotle nebo přímo na kotel v místě horní části kotle, kde ohřátá voda opouští kotle a je dopravována do topného systému. Při instalaci ventilu je nutné zkontrolovat, zda použit 3/4" nátrubek, který může být jak v potrubí tak na kotli, zajistí po instalaci ventilu úplné ponoření termostatického členu ventilu. Po namontování do nátrubku se v místě „C“ (viz. obr. č. 11) připojí odpadní potrubí, ve které bude do odpadu odtékat horká voda z kotle. V místě „A“ (viz. obr. č. 11) se připojí dle (obr. č. 12) přívod chladicí vody, která po uvedení ventilu do provozu zajistí ochlazení kotle. Na přívodu chladicí vody musí být namontován filtr pro zachycení mechanických nečistot. V místě „B“ (viz. obr. č. 11) se připojí potrubí, které se dle obr. č. 12 zavede do zpátečky topného systému v blízkosti kotle.

### Pravidelná údržba

Kontrola 1x za rok otočit hlavou bezpečnostního ventilu, aby se odstranily případné nečistoty usazené ve ventilu. Vyčistit filtr na vstupu chladicí vody.

### Důležité

Není možné obrátit toky, je tedy nutno dodržovat označení napouštění a vypouštění uvedená na ventilu.

## 2.9 Zařízení pro odvod tepla – akumulční nádrže

Požadujeme zapojení pyrolytického kotle s akumulčními nádržemi.

Výhody:

- Nižší spotřeba paliva (o 20 – 30 %), kotel jede na plný výkon až do vyhoření paliva a optimální účinnosti
- Vysoká životnost kotle a komínu – minimální tvorba dehtů a kyselin
- Kombinace otopných těles s podlahovým vytápěním
- Pohodlnější topení
- Ekologické vytápění
- Možnost kombinace s dalšími způsoby vytápění

Výpočet nejmenšího objemu zásobníkového výměníku,

$$V_{sp} = 15T_b \times Q_N (1 - 0,3 \times (Q_H/Q_{min}))$$

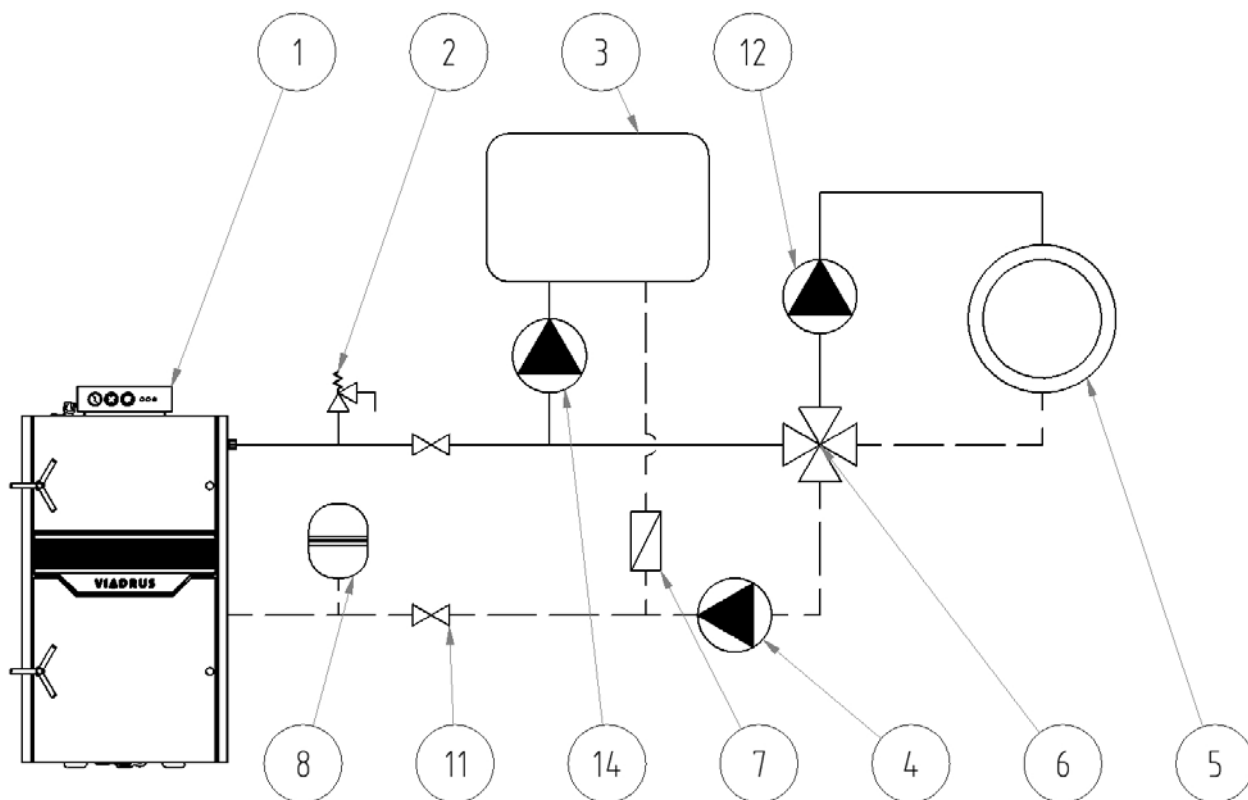
kde:

$V_{sp}$  objem akumulční nádrže v l  
 $Q_N$  jmenovitý tepelný výkon v kW  
 $T_b$  doba hoření v h

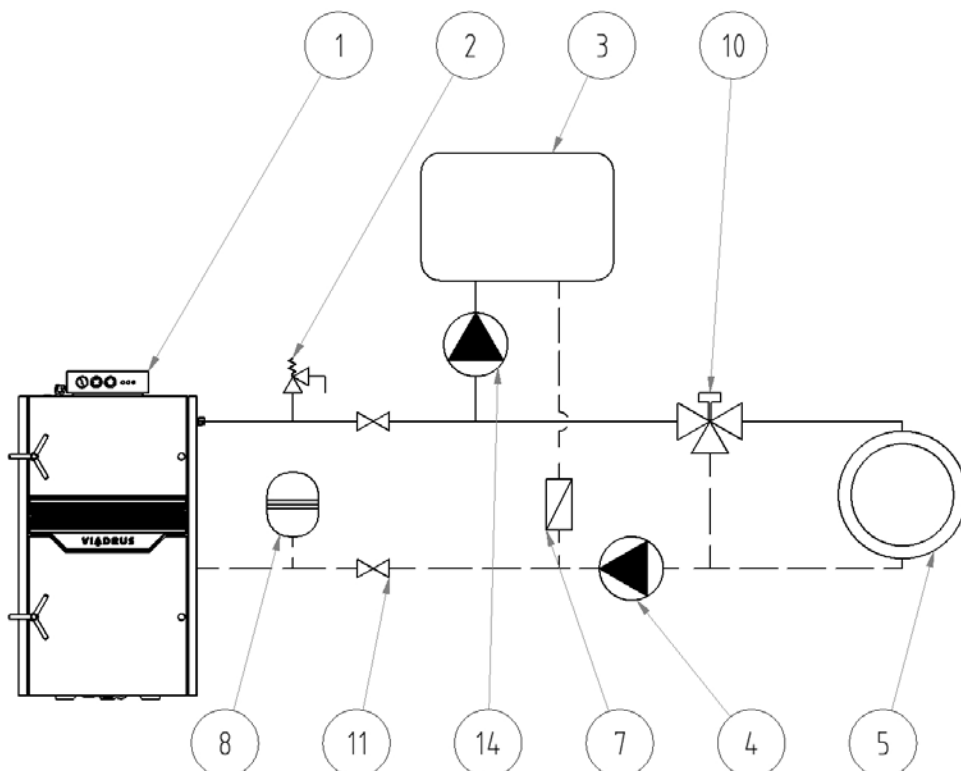
$Q_H$  tepelné zatížení budov v kW  
 $Q_{min}$  nejmenší tepelný výkon v kW

Rozměry akumulční nádrže u kotlů pro ústřední vytápění, které jsou provozovány s jednotlivými předepsanými palivy, musí být stanoveny podle výkonu, které musí mít největší akumulční nádrž.

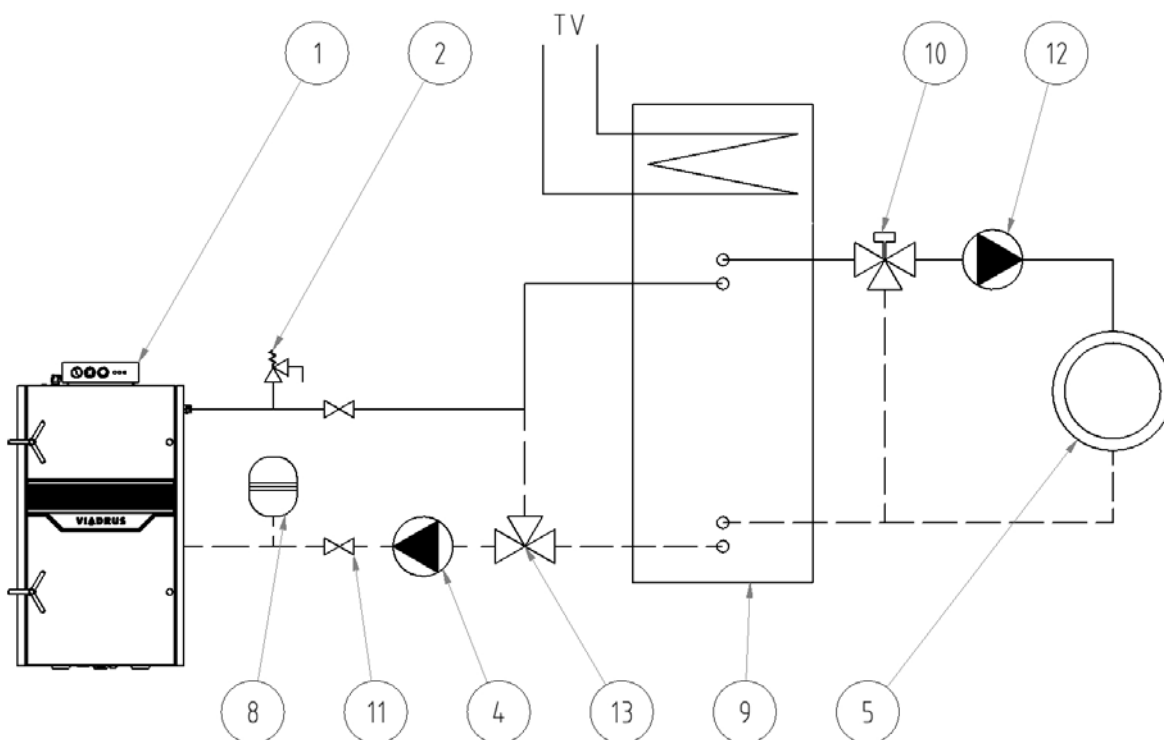
## 2.10 Schéma zapojení kotle Hefaistos P1



Obr. č. 13 Doporučené schéma zapojení kotle s čtyřcestným směšovacím ventilem



Obr. č. 14 Doporučené schéma zapojení kotle s třicestným směšovacím ventilem

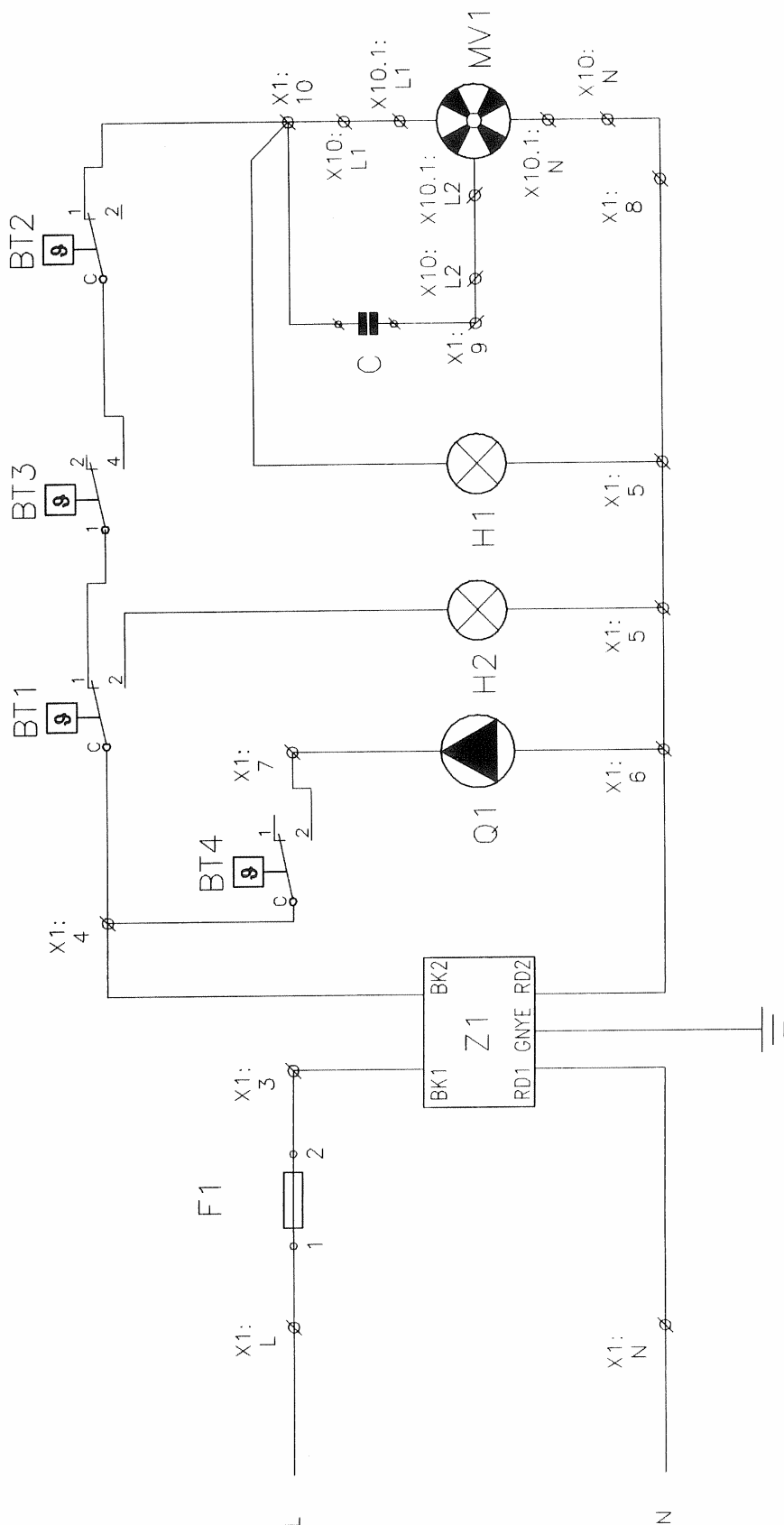


Obr. č. 15 Doporučené schéma zapojení kotle s akumulční nádrží

**Legenda k obr. č. 13 až 15:**

- |  |   |
|--|---|
| 1 – Kotel  | 11 – Ventil   |
| 2 – Pojistný ventil                              | 12 – Čerpadlo topného okruhu řízené nadřazenou regulací                                       |
| 3 – Zásobník TV                                  | 13 – Termoventil  |
| 4 – Čerpadlo I                                   | 14 – Nabíjecí čerpadlo zásobníku TV řízeno termostatem zásobníku TV, nebo nadřazenou regulací |
| 5 – Otopná soustava                              |   |
| 6 – Čtyřcestný směšovací ventil                  |   |
| 7 – Zpětná klapka                                |   |
| 8 – Expanzní nádoba                              |   |
| 9 – Akumulační nádrž                             |   |
| 10 – Třicestný ventil řízený nadřazenou regulací |   |

## 2.11 Elektrozapojení



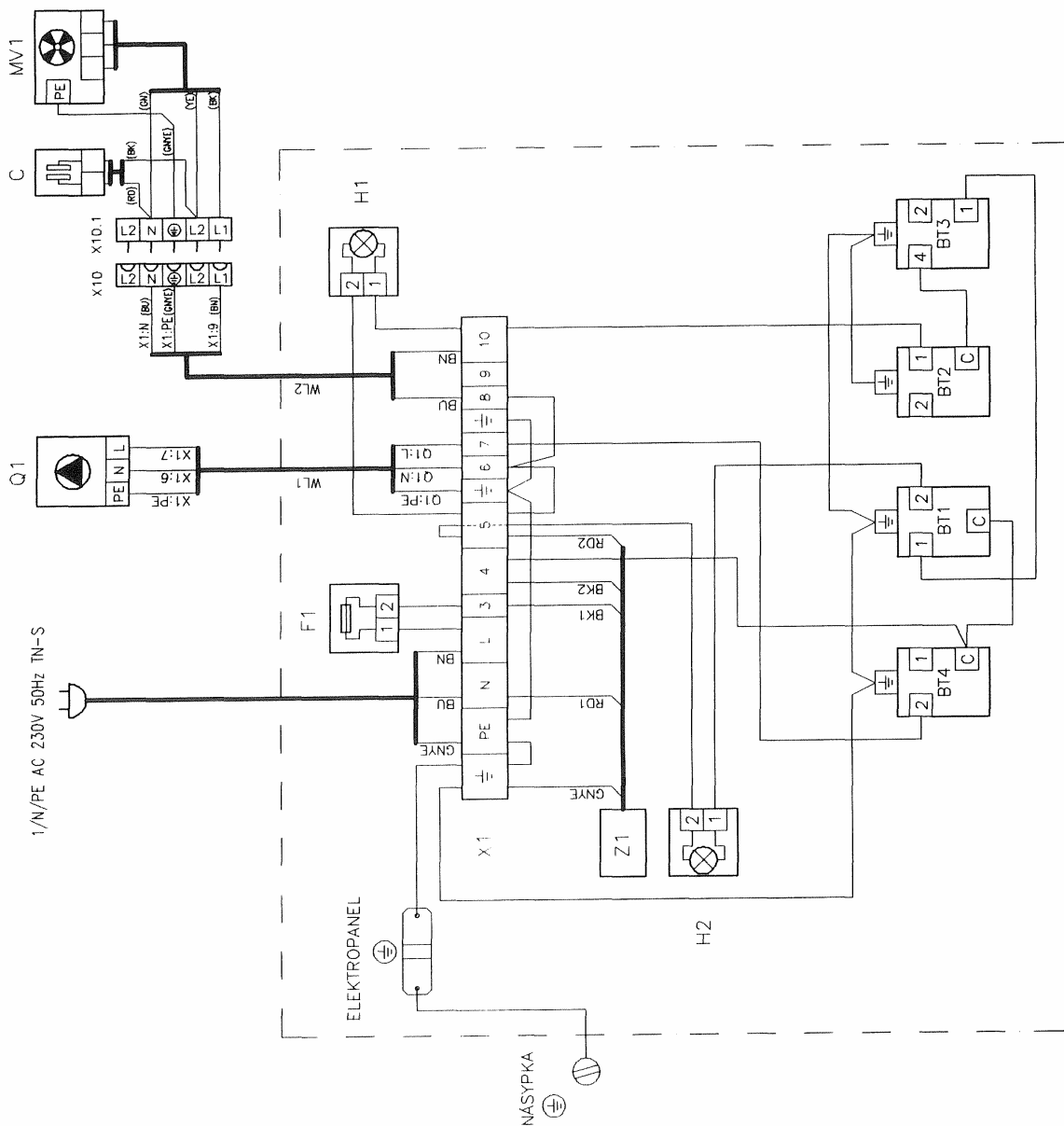
### LEGENDA:

BT1 BEZPEČNOSTNÍ TERMOSTAT  
 BT3 TERMOSTAT SPALIN  
 BT2 PROVOZNÍ TERMOSTAT  
 BT4 TERMOSTAT ČERPADLA  
 C BĚHOVÝ KONDENZÁTOR VENTILÁTORU 4  $\mu$ F/400 V  
 F1 POJISTKA 6,3 A  
 H1 SIGNALIZACE CHODU VENTILÁTORU (zelená)

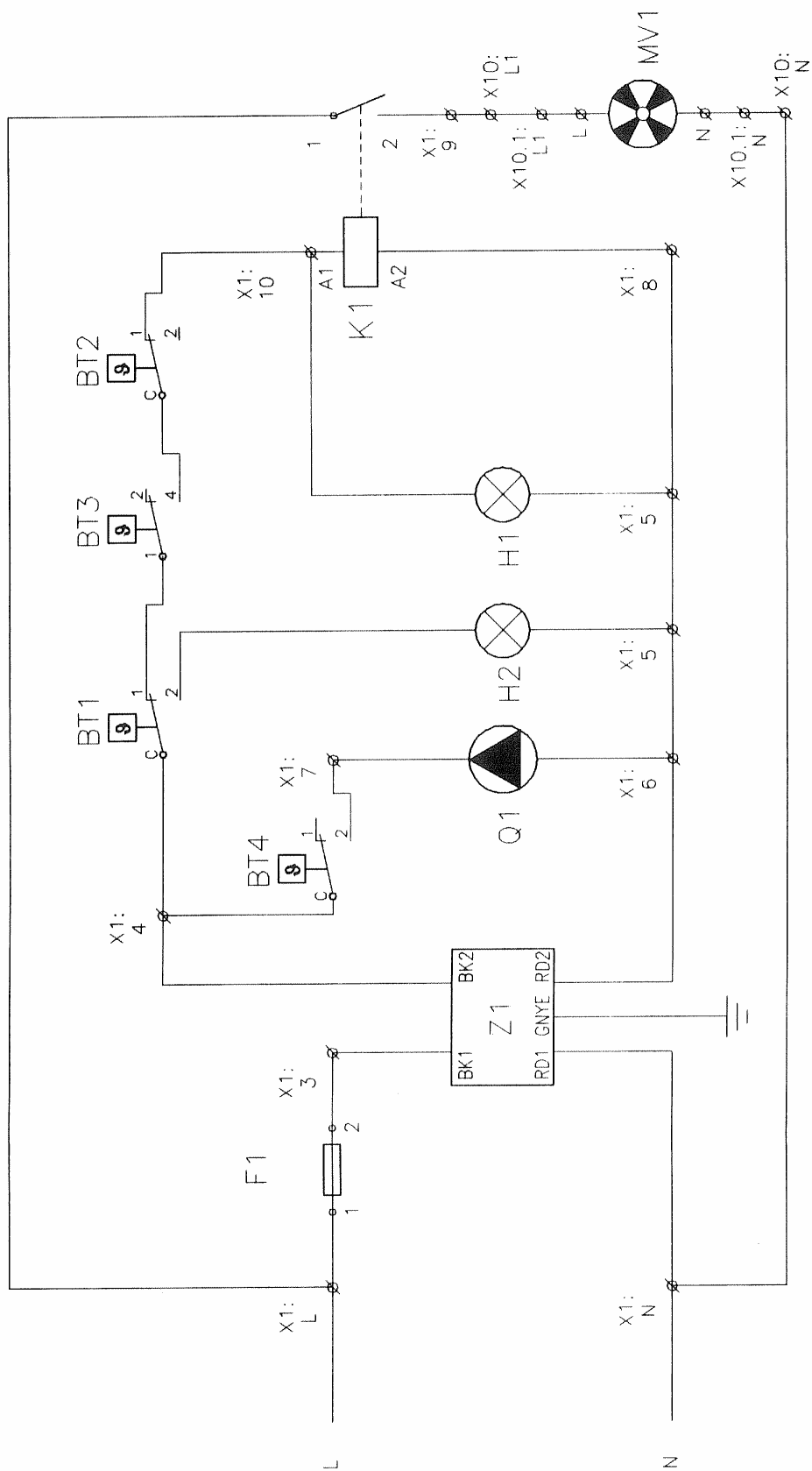
H2 SIGNALIZACE BEZPEČNOSTNÍHO TERMOSTATU (oranžová)  
 MV1 ODTAHOVÝ VENTILÁTOR  
 Q1 ČERPADLO  
 X1 SVORKOVNICE KOTLE  
 X10 KONEKTOR VENTILÁTORU (ZÁSUVKA)  
 X10.1 KONEKTOR VENTILÁTORU (ZÁSTRČKA)  
 Z1 ODRUŠOVACÍ ČLEN

Obr. č. 16 Obvodové schéma zapojení kotle Hefaiostos P1 (3 - 5 čl.)

- LEGENDA:**
- BT1 BEZPEČNOSTNÍ TERMOSTAT
  - BT3 TERMOSTAT SPALIN
  - BT2 PROVOZNÍ TERMOSTAT
  - BT4 TERMOSTAT ČERPADLA
  - C BĚHOVÝ KONDENZÁTOR VENTILÁTORU
  - 4 μF/400 V
  - F1 POJISTKA 6,3 A
  - H1 SIGNALIZACE CHODU VENTILÁTORU
  - H2 (zelená)
  - H2 SIGNALIZACE BEZPEČNOSTNÍHO
  - TERMOSTATU (oranžová)
  - ODTAHOVÝ VENTILÁTOR
  - ČERPADLO
  - MV1 SVORKOVNICE KOTLE
  - Q1 KONEKTOR VENTILÁTORU (ZÁSUVKA)
  - X1 KONEKTOR VENTILÁTORU (ZÁSTRČKA)
  - X10 KONEKTOR VENTILÁTORU (ZÁSTRČKA)
  - X10.1 ODRUŠOVACÍ ČLEN
  - Z1
- Barva vodiče:
- GNYE zelenožlutá
  - GN zelená
  - YE žlutá
  - RD rudá
  - BK černá
  - BN hnědá
  - BU modrá

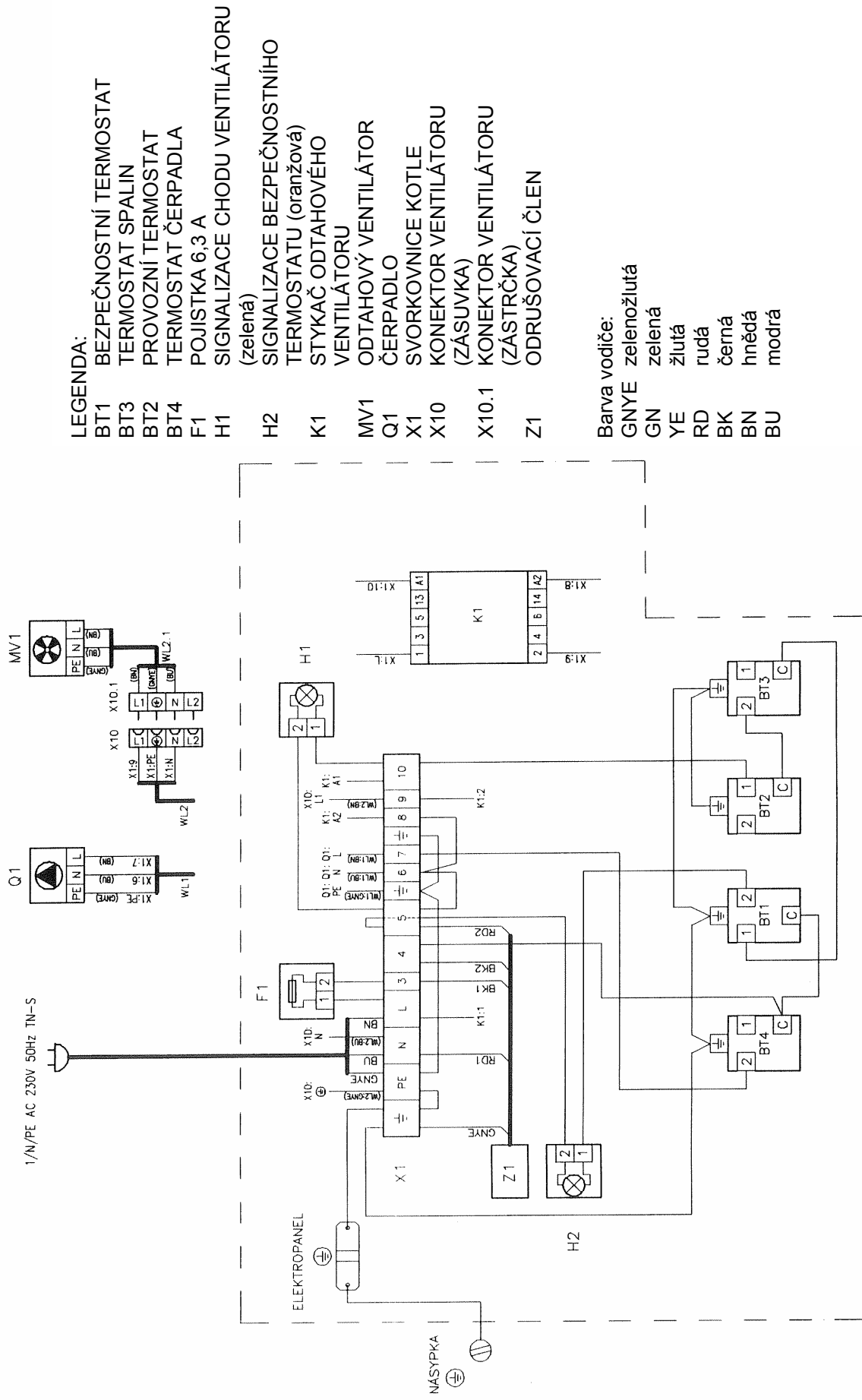


Obr. č. 17 Schéma zapojení kotle Hefaistos P1 (3 – 5 čl.)



<b>LEGENDA:</b>	<b>K1</b>	<b>STYKAČ ODTAHOVÉHO VENTILÁTORU</b>
<b>BT1</b>	<b>MV1</b>	<b>ODTAHOVÝ VENTILÁTOR</b>
<b>BT3</b>	<b>Q1</b>	<b>ČERPADLO</b>
<b>BT2</b>	<b>X1</b>	<b>SVORKOVNICE KOTLE</b>
<b>BT4</b>	<b>X10</b>	<b>KONEKTOR VENTILÁTORU (ZÁSUVKA)</b>
<b>F1</b>	<b>X10.1</b>	<b>KONEKTOR VENTILÁTORU (ZÁSTRČKA)</b>
<b>H1</b>	<b>Z1</b>	<b>ODRUŠOVACÍ ČLEN</b>
<b>H2</b>		

Obr. č. 18 Obvodové schéma zapojení kotle Hefaistos P1 (6 – 7 čl.)



- LEGENDA:**
- BT1 BEZPEČNOSTNÍ TERMOSTAT
  - BT3 TERMOSTAT SPALIN
  - BT2 PROVOZNÍ TERMOSTAT
  - BT4 TERMOSTAT ČERPADLA
  - F1 POJISTKA 6,3 A
  - H1 SIGNALIZACE CHODU VENTILÁTORU (zelená)
  - H2 SIGNALIZACE BEZPEČNOSTNÍHO TERMOSTATU (oranžová)
  - K1 STYKAČ ODTAHOVÉHO VENTILÁTORU
  - MV1 ODTAHOVÝ VENTILÁTOR
  - Q1 ČERPADLO
  - X1 SVORKOVNICE KOTLE
  - X10 KONEKTOR VENTILÁTORU (ZÁSUVKA)
  - X10.1 KONEKTOR VENTILÁTORU (ZÁSTRČKA)
  - Z1 ODRUŠOVACÍ ČLEN

- Barva vodiče:**
- GNYE zelenožlutá
  - GN zelená
  - YE žlutá
  - RD rudá
  - BK černá
  - BN hnědá
  - BU modrá

Obr. č. 19 Schéma zapojení kotle Hefaistos P1 (6 – 7 čl.)

### 3. Návod k obsluze

#### 3.1 Obsluha kotle uživatelem

##### DŘEVO

Suché štípané polenové dřevo průměr od 80 do 150 mm.  
Délka dle tabulky č. 3

Tab. č. 3 Délka polen

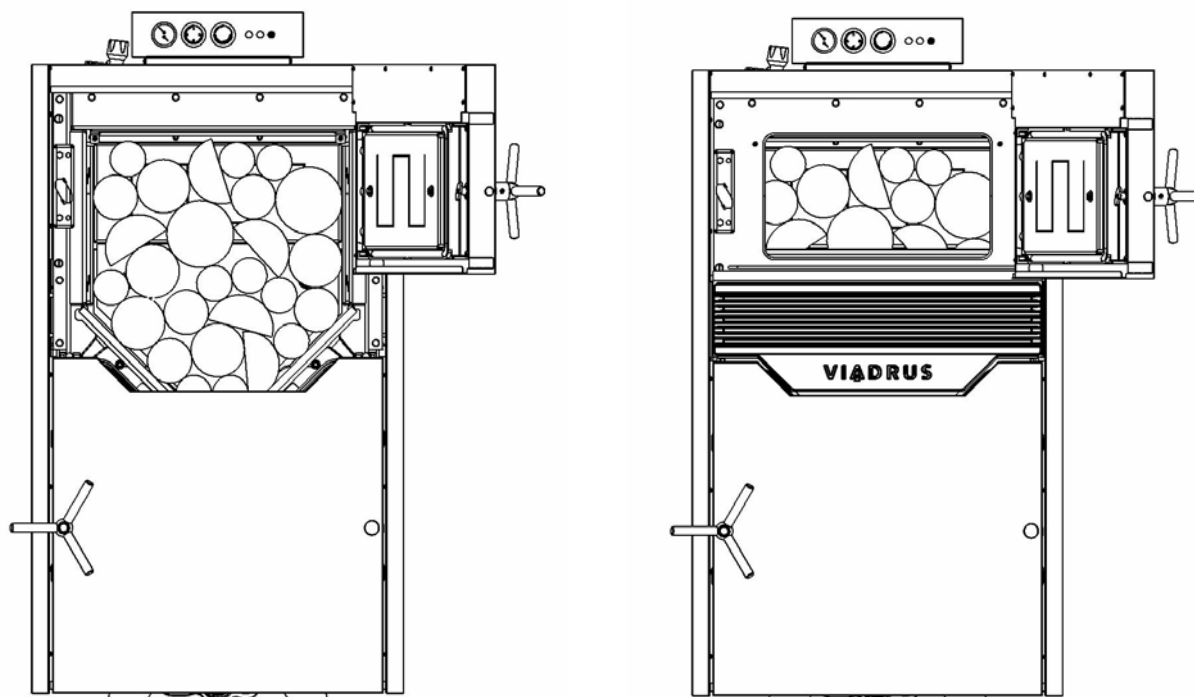
počet článků	3	4	5	6	7
L [mm]	330	470	610	750	890

Výhřevnost 15 – 17 MJ /kg

Vlhkost 12 – 20 %

**Upozornění výrobce: Výkon a funkce kotle je zaručena při max. vlhkosti do 20%**

Při spalování vlhkého dřeva nepracuje kotel ve zplyňovacím režimu, dochází ke snížení výkonu, zhoršení emisí, kondenzaci spalin v kotli. Tímto se zkracuje životnost kotle a komína.



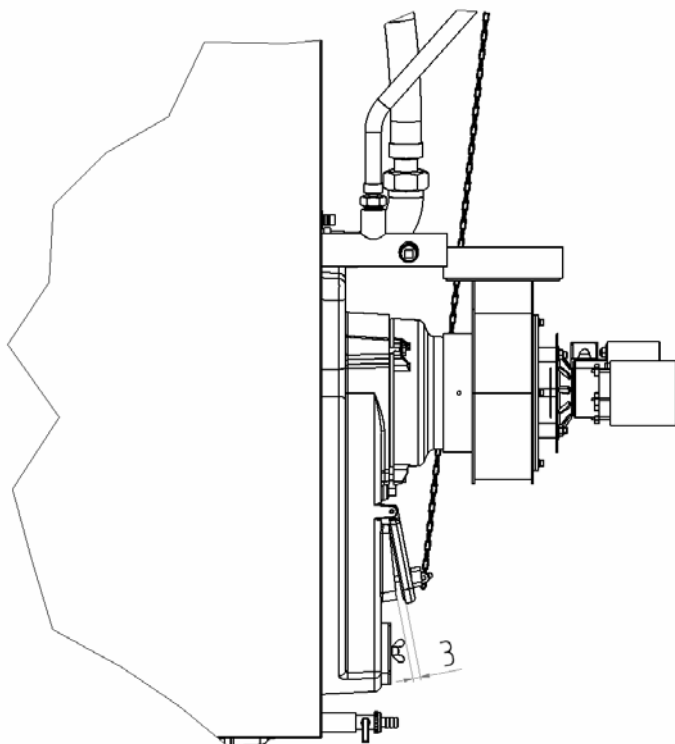
Obr. č. 20 Umístění paliva v kotli

##### Zátop

1. Zkontrolovat množství vody v otopném systému na termomanometru.
2. Otevřít uzavírací armatury mezi kotlem a otopným systémem.
3. Vyčistit kotlové těleso a kouřové cesty viz. kap. 3.2.
4. Spalinový ventilátor nesmí být v chodu.
5. Otevřít dusivku .
6. Vložit příkládací dvířky na trysku podpal – suché menší třísky kolmo na kanálek (nutno dbát na průchodnost spalin), dále papír a větší třísky.
7. Zapálit podpal v násypce.
8. Zavřít příkládací dvířka.
9. Nastavit termostat spalin na 0 °C a provozní termostat na provozní teplotu (doporučená provozní teplota 80 °C). Tímto se zapne spalinový ventilátor.
10. Nechat podpal rozhořet.
11. Zavřít dusivku, pootevřít příkládací dvířka, vyčkat cca 10 s před úplným otevřením a doplnit palivo do celého objemu násypky. Zavřít příkládací dvířka a otevřít dusivku.

## Provoz

1. Vyhřát kotel na 80 °C. Regulátor tahu nastavit na teplotu odečtenou na teploměru kotle.
2. Řetízek regulátoru tahu nastavit na požadovaný výkon, což je dole u dusivky cca 3 – 50 mm. S menším množstvím vzduchu dojde ke snižování výkonu kotle. **Dbejte, aby nikdy nedošlo k úplnému uzavření dusivky (vždy musí být otevřena na 3 mm pomocí stavěcího šroubu dusivky obr.č. 21), a to z důvodu dehtování kotle.**
3. Při provozu musí být teplota na regulátor tahu nastavena vyšší o cca 5 °C než je teplota nastavená na provozním termostatu.
4. Podle potřeby tepla a intenzity hoření je třeba během provozu kotel znovu doplnit palivem. **POZOR! Při doplňování paliva je nutno zavřít dusivku, pootevřit příkládací dvířka, vyčkat cca 10 s před úplným otevřením a doplnit palivo do celého objemu násypky. Zavřít příkládací dvířka a otevřít dusivku.**
5. Po zatopení kotel nahřeje při plném výkonu (na 2 až 4 naložení) daný objem akumulární nádoby na teplotu 80 – 90 °C, potom kotel necháme dohořet. Dále už jen odebíráme teplo ze zásobníku (akumulačních nádrží) a s pomocí trojcestného ventilu a to po tu dobu, která odpovídá velikosti akumulátoru.



Obr.č. 21 Pootevření dusivky pomocí stavěcího šroubu na 3 mm

## Stáložární provoz

Stáložární provoz je možno používat pouze v zimním období z důvodu snižování životnosti kotle. Při stáložárním provozu se udrží hoření více než 12 hodin.

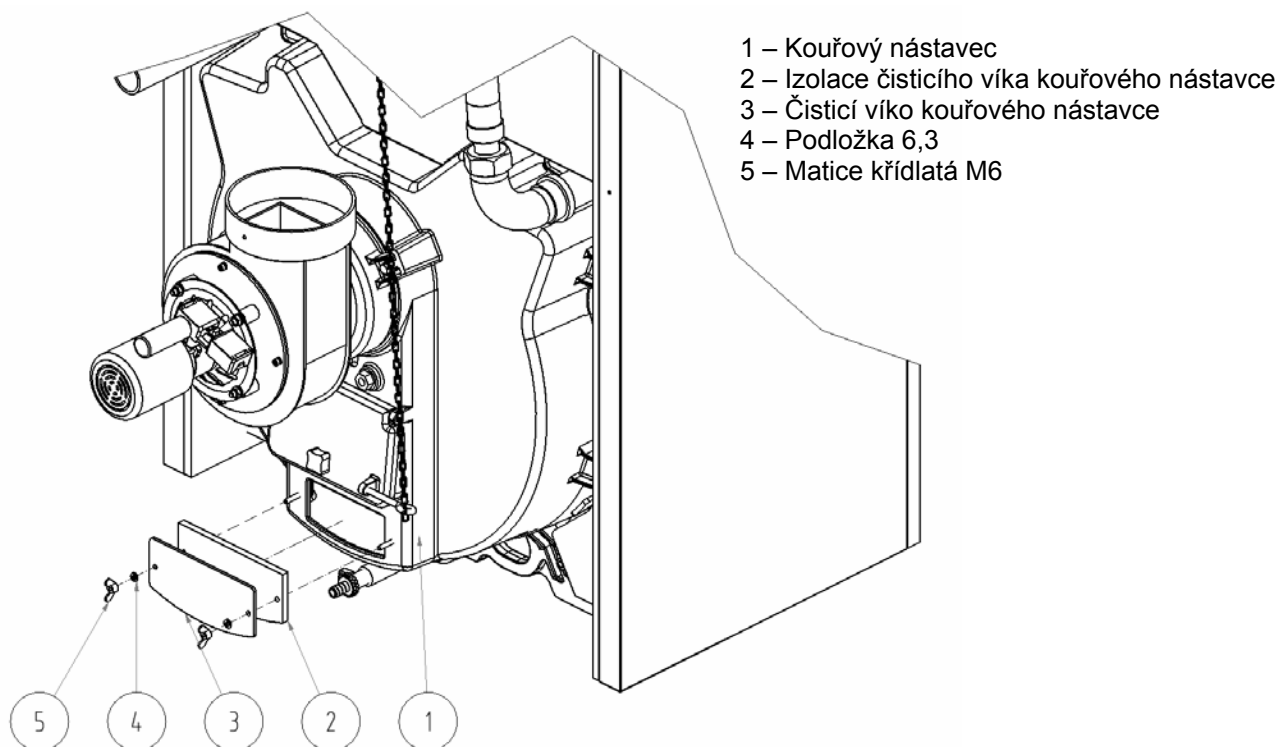
Příprava kotle na stáložární provoz:

1. Doplnit palivo na žhavou vrstvu do celého objemu násypky.
2. Při tomto provozu je nutno udržovat teplotu vody 80 – 90 °C. Tuto teplotu docílíme přivřením směšovacího ventilu (termostat kotle vypne ventilátor a dojde k uzavření dusivky kotle).

## 3.2 Čištění kotle - údržba

1. Vyčistit prostor spalovací komory a násypky od popelu. Nutno provést před každým zatopením a v případě stáložárního provozu jednou týdně. **Případně dříve, pokud vizuální kontrolou zjištěná výška popele dosáhla otvorů v zadní části spalovací komory.** Trysku a vyzdívkou násypky nevytahujeme.
2. **Čištění kouřových kanálů provádět dle míry zanesení popelem.**
3. Popel je nutno odkládat do nehořlavých nádob s víkem. Při práci je nutno používat ochranné pomůcky a dbát osobní bezpečnosti.
4. Čištění kouřového nástavce dle obr. č. 22.

5. Po ukončení topné sezóny je nutné vyčistit kouřové tahy kotle, oběžné kolo ventilátoru.
6. Po ukončení topné sezóny ošetřit otočné čepy všech dvířek.

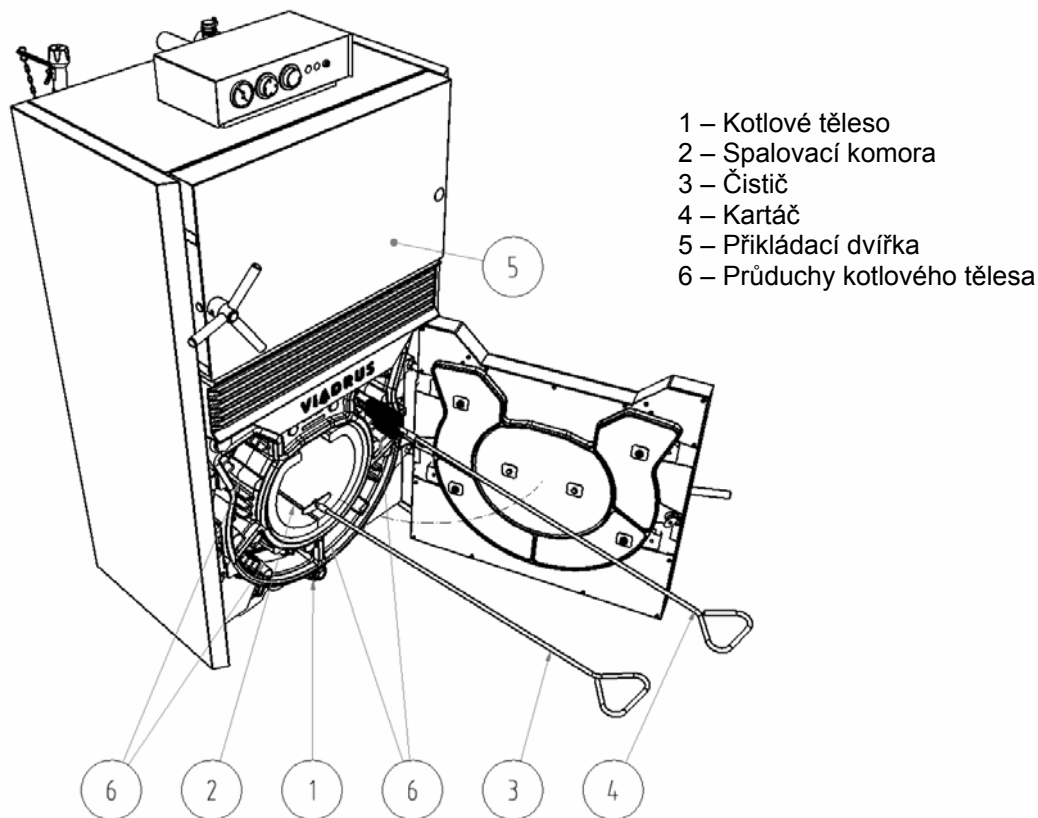


- 1 – Kouřový nástavec
- 2 – Izolace čisticího víka kouřového nástavce
- 3 – Čisticí víko kouřového nástavce
- 4 – Podložka 6,3
- 5 – Matice křídlatá M6

**Obr. č. 22 Čištění kouřového nástavce**

Čištění kotlového tělesa a spalovacího prostoru (viz. obr. č. 23):

- Nejprve zapnout odtahový ventilátor, otevřít příkladací dvířka a popílek smést štěrbinou do spalovací komory kotlového tělesa.
- Ze spalovací komory odstranit pomocí čističe popel a nedohořelé kousky paliva.
- Kartáčem vyčistit průduchy kotlového tělesa.
- Vyčistit (omést) vnitřní část dvířek od popílku a sazí.



- 1 – Kotlové těleso
- 2 – Spalovací komora
- 3 – Čistič
- 4 – Kartáč
- 5 – Příkladací dvířka
- 6 – Průduchy kotlového tělesa

**Obr. č. 23 Čištění kotlového tělesa a spalovacího prostoru**

### **3.3 DŮLEŽITÁ UPOZORNĚNÍ**

1. Kotel se smí používat pouze k účelům použití, ke kterým je určen.
2. Kotel mohou obsluhovat pouze dospělé osoby, seznámené s tímto návodem k obsluze. Ponechat děti bez dozoru dospělých u kotle je nepřipustné. Zásahy do konstrukce kotle, které by mohly ohrozit zdraví obsluhy, příp. spolubydlících, jsou nepřipustné.
3. Kotel není určen pro používání osobami (včetně dětí), jímž fyzická, smyslová nebo mentální neschopnost či nedostatek zkušeností a znalostí zabraňuje v bezpečném používání spotřebiče, pokud na ně nebude dohlíženo nebo pokud nebyly instruovány ohledně použití spotřebiče osobou zodpovědnou za jejich bezpečnost.
4. Na děti by se mělo dohlížet, aby se zajistilo, že si nebudou se spotřebičem hrát.
5. Dojde-li k nebezpečí vzniku a vniknutí hořlavých par či plynu do kotelny, nebo při pracích, při kterých vzniká přechodné nebezpečí požáru nebo výbuchu (lepení podlahových krytin, nátěry hořlavými barvami), musí být kotel včas před zahájením prací odstaven z provozu.
6. K zatápění kotle Hefaistos P1 je **ZAKÁZÁNO** používat hořlavých kapalin.
7. Během provozu je **ZAKÁZÁNO** přetápět kotel.
8. Příkládací a popelníková dvířka otevírat jen pomocí plastové rukojeti.
9. Při provozu kotle není doporučeno otevírat popelníková dvířka.
10. Na kotel a do vzdálenosti menší než je bezpečná vzdálenost od něho nesmí být kladeny předměty z hořlavých hmot.
11. Při vybírání popele z kotle Hefaistos P1 nesmí být ve vzdálenosti minimálně 1500 mm od kotle umístěny hořlavé látky.
12. Při provozu kotle na nižší teplotu než 60 °C může docházet k rosení kotlového tělesa, tzv. nízkoteplotní korozi, která zkracuje životnost kotlového tělesa. Proto doporučujeme provozovat kotel při teplotě 60 °C a vyšší.
13. Po ukončení topné sezóny je nutno důkladně vyčistit kotel, kouřovody a kouřový nástavec. Namazat grafitovým tukem otočné čepy, mechanismus kouřové klapky a další pohyblivé části na kotli. Kotelnu udržovat v čistotě a suchu.
14. Případné známky koroze na kotlovém tělese nejsou závadou a nemají vliv na funkci kotle
15. V případě zareagování dvoucestného bezpečnostního zařízení, kdy může dojít k dopuštění vody, která neodpovídá ČSN 077401 je nutno upravit vodu v systému tak, aby této normě opět odpovídala.

Seznam smluvních servisních organizací je přiložen samostatně.

### **4. Pokyny k likvidaci výrobku po jeho lhůtě životnosti**

**ŽDB GROUP a.s. je smluvním partnerem firmy EKO-KOM a.s. s klientským číslem EK-F00060715.**  
Obaly splňují ČSN EN 13427.

Obaly doporučujeme likvidovat tímto způsobem:

- plastová folie, kartónový obal, využijte sběrné suroviny
- kovová stahovací páska, využijte sběrné suroviny
- dřevěný podklad, je určen pro jedno použití a nelze jej jako výrobek dále využívat. Jeho likvidace podléhá zákonu 477/2001 Sb. a 185/2001 Sb. ve znění pozdějších předpisů.

Vzhledem k tomu, že výrobek je konstruován z běžných kovových materiálů, doporučují se jednotlivé části likvidovat takto:

- výměník (šedá litina), využijte sběrné suroviny
- trubkové rozvody, opláštění, využijte sběrné suroviny
- ostatní kovové části, využijte sběrné suroviny
- izolační materiál ROTAFLEX, prostřednictvím firmy zabývající se sběrem a likvidací odpadu

**Při ztrátě užitných vlastností výrobku lze využít zpětného odběru výrobku (je-li zaveden), v případě prohlášení původce, že se jedná o odpad, je nakládání s tímto odpadem podle ustanovení platné legislativy příslušné země.**

## **5. Záruka a odpovědnost za vady**

**ŽDB GROUP a. s., závod VIADRUS poskytuje záruku:**

- kotle po dobu 24 měsíců od data uvedení výrobku do provozu, maximálně však 30 měsíců od data expedice z výrobního závodu;
- na kotlové těleso 5 let od data expedice z výrobního závodu.

**Pro případnou reklamaci pláště je zákazník povinen předložit obalový štítek kotlového pláště. Je umístěn na kartonu, ve kterém je plášť expedován.**

**Uživatel je povinen svěřit uvedení do provozu odborné montážní firmě a odstranění závad jen odbornému smluvnímu servisu akreditovanému výrobcem kotle ŽDB GROUP a. s., závod VIADRUS, jinak neplatí záruka za řádnou funkci kotle. „Osvědčení o kvalitě a kompletnosti kotle Hefaiostos P1 slouží po vyplnění jako „Záruční list“.**

**Uživatel je povinen provádět na kotli pravidelnou údržbu.**

**Každé oznámení vad musí být učiněno neprodleně po jejich zjištění vždy písemnou formou a telefonickou domluvou.**

**Při nedodržení uvedených pokynů nebudou záruky poskytované výrobcem uznány.**

**Výrobce si vyhrazuje právo na změny prováděné v rámci inovace výrobku, které nemusí být obsaženy v tomto návodě.**

**Záruka se nevztahuje na:**

- závady způsobené chybnou montáží (viz. kap. 2.5) a nesprávnou obsluhou výrobku (viz. kap. 3.1.) a závadami způsobenými nesprávnou údržbou (viz. kap. 3.2)
- poškození výrobku při dopravě nebo jiné mechanické poškození
- závady způsobené nevhodným skladováním
- vady a škody vzniklé nedodržením kvality vody v otopném systému viz kapitola č. 2.2 a 2.6.1 nebo použitím nemrznoucí směsi;
- vady vzniklé nedodržením pokynů uvedených v tomto návodě

## Informace o obalech pro odběratele

ŽDB GROUP a.s.  
Bezručova 300  
735 93 Bohumín

prohlašuje, že níže uvedený obal splňuje podmínky pro uvádění obalů na trh stanovené zákonem 477/2001 Sb., o obalech a o změně některých zákonů, v platném znění.

Níže uvedený obal byl navržen a vyroben podle uvedených platných technických norem.

ŽDB GROUP a. s. má k dispozici veškerou technickou dokumentaci vztahující se k prohlášení o souladu a je schopna ji předložit příslušnému kontrolnímu orgánu.

Popis obalu (konstrukční typ obalu a jeho součástí):

- a) ocelová páska
- b) PP a PET páska
- c) LD-PE teplem smrštitelná fólie
- d) LD-PE a BOPP teplem smrštitelná fólie
- e) LLD-PE stresová fólie
- f) Akrylátové BOPP lepící pásy
- g) PES Sander pásy
- h) vlnitá lepenka a papír
- i) dřevěná paleta a hranoly
- j) mikroténové sáčky
- k) PP sáčky

1.	Prevence snižování zdrojů	ČSN EN 13428, ČSN EN 13427	ANO
2.	Opakované použití	ČSN EN 13429	NE
3.	Recyklace materiálů	ČSN EN 13430	ANO, NE-i
4.	Energetické zhodnocení	ČSN EN 13431	ANO, NE-a
5.	Využití kompostováním a biodegradace	ČSN EN 13432, ČSN EN 13428	NE
6.	Nebezpečné látky	ČSN EN 13428, ČSN CR 13695-2	ANO
7.	Těžké kovy	ČSN CR 13695-1	ANO

## Informace o plnění povinnosti zpětného odběru

Vážený zákazníku,

dovoluji si Vás seznámit s plněním povinnosti zpětného odběru v souladu se zákonem č. 477/2001 Sb., zákona o obalech, ve znění pozdějších předpisů, § 10, § 12 v rámci výrobků produkovaných firmou ŽDB GROUP a.s.

ŽDB GROUP a.s. má uzavřenou smlouvu o sdruženém plnění povinnosti zpětného odběru a využití odpadu z obalů s autorizovanou obalovou společností EKO-KOM a.s. a zapojila se do systému sdruženého plnění EKO-KOM a.s. pod klientským identifikačním číslem EK-F00060715.

V případě nejasností se obraťte na:

ŽDB GROUP a.s.  
závod Služby  
garant za odpady  
pracovník ochrany životního prostředí  
Bezručova 300  
735 93 Bohumín

či přímo na EKO-KOM a.s.  
Na Pankráci 1685/17,19  
140 21 Praha 4

případně na webových stránkách [www.ekokom.cz](http://www.ekokom.cz)



## Záruční list a Osvědčení o kvalitě a kompletnosti pro kotel Hefaistos P1

Výrobní číslo kotle ..... Výkon kotle .....

Uživatel (příjmení, jméno) .....

Adresa (ulice, město, PSČ) .....

Telefon/Fax .....

Kotel odpovídá požadavkům:

ČSN EN 303 – 5 Kotle pro ústřední vytápění – Část 5: Kotel pro ústřední vytápění na pevná paliva s ruční nebo samočinnou dodávkou o jmenovitém tepelném výkonu nejvýše 300 kW – Terminologie, požadavky, zkoušení a značení

### Podmínky pro platnost záruky:

- instalace kotle musí být provedena dle „Návodu k obsluze a instalaci kotle“ odbornou montážní firmou
- uvedení do provozu musí být provedeno dle „Návodu k obsluze a instalaci kotle“ smluvní servisní organizací akreditovanou výrobcem
- odstranění závad musí být provedeno smluvní servisní organizací akreditovanou výrobcem

**Kompletnost dodávky kotle zaručuje prodejce**

**Záruční list je bez vyplnění neplatný.**

### ŽDB GROUP a. s., závod VIADRUS poskytuje záruku:

- kotle po dobu 24 měsíců od data uvedení výrobku do provozu, maximálně však 30 měsíců od data expedice z výrobního závodu;
- na kotlové těleso 5 let od data expedice z výrobního závodu.

Uživatel potvrzuje, že:

- odbornou montážní firmou seřízený kotel nevykázal při topné zkoušce závadu
- obdržel „Návod k obsluze a instalaci“ s řádně vyplněným Záručním listem a Osvědčením o kvalitě
- byl seznámen s obsluhou a údržbou kotle

.....  
Datum výroby

.....  
Razítko výrobce

.....  
Kontroloval (podpis)

.....  
Datum instalace

.....  
Montážní firma  
(razítko, podpis)

.....  
Podpis uživatele

.....  
Datum uvedení do provozu

.....  
Smluvní servisní organizace  
(razítko, podpis)

.....  
Podpis uživatele



## Záruční list a Osvědčení o kvalitě a kompletnosti pro kotel Hefaistos P1

Výrobní číslo kotle ..... Výkon kotle .....

Uživatel (příjmení, jméno) .....

Adresa (ulice, město, PSČ) .....

Telefon/Fax .....

Kotel odpovídá požadavkům:

ČSN EN 303 – 5 Kotle pro ústřední vytápění – Část 5: Kotel pro ústřední vytápění na pevná paliva s ruční nebo samočinnou dodávkou o jmenovitém tepelném výkonu nejvýše 300 kW – Terminologie, požadavky, zkoušení a značení

**Podmínky pro platnost záruky:**

- instalace kotle musí být provedena dle „Návodu k obsluze a instalaci kotle“ odbornou montážní firmou
- uvedení do provozu musí být provedeno dle „Návodu k obsluze a instalaci kotle“ smluvní servisní organizací akreditovanou výrobcem
- odstranění závad musí být provedeno smluvní servisní organizací akreditovanou výrobcem

**Kompletnost dodávky kotle zaručuje prodejce**

**Záruční list je bez vyplnění neplatný.**

**ŽDB GROUP a. s., závod VIADRUS poskytuje záruku:**

- kotle po dobu 24 měsíců od data uvedení výrobku do provozu, maximálně však 30 měsíců od data expedice z výrobního závodu;
- na kotlové těleso 5 let od data expedice z výrobního závodu.

Uživatel potvrzuje, že:

- odbornou montážní firmou seřízený kotel nevykázal při topné zkoušce závadu
- obdržel „Návod k obsluze a instalaci“ s řádně vyplněným Záručním listem a Osvědčením o kvalitě
- byl seznámen s obsluhou a údržbou kotle

..... Datum výroby ..... Razítko výrobce ..... Kontroloval (podpis)

..... Datum instalace ..... Montážní firma (razítko, podpis) ..... Podpis uživatele

..... Datum uvedení do provozu ..... Smluvní servisní organizace (razítko, podpis) ..... Podpis uživatele



## Záruční list a Osvědčení o kvalitě a kompletnosti pro kotel Hefaistos P1

Výrobní číslo kotle ..... Výkon kotle .....

Uživatel (příjmení, jméno) .....

Adresa (ulice, město, PSČ) .....

Telefon/Fax .....

Kotel odpovídá požadavkům:

ČSN EN 303 – 5 Kotle pro ústřední vytápění – Část 5: Kotel pro ústřední vytápění na pevná paliva s ruční nebo samočinnou dodávkou o jmenovitém tepelném výkonu nejvýše 300 kW – Terminologie, požadavky, zkoušení a značení

### Podmínky pro platnost záruky:

- instalace kotle musí být provedena dle „Návodu k obsluze a instalaci kotle“ odbornou montážní firmou
- uvedení do provozu musí být provedeno dle „Návodu k obsluze a instalaci kotle“ smluvní servisní organizací akreditovanou výrobcem
- odstranění závad musí být provedeno smluvní servisní organizací akreditovanou výrobcem

**Kompletnost dodávky kotle zaručuje prodejce**

**Záruční list je bez vyplnění neplatný.**

### ŽDB GROUP a. s., závod VIADRUS poskytuje záruku:

- kotle po dobu 24 měsíců od data uvedení výrobku do provozu, maximálně však 30 měsíců od data expedice z výrobního závodu;
- na kotlové těleso 5 let od data expedice z výrobního závodu.

Uživatel potvrzuje, že:

- odbornou montážní firmou seřízený kotel nevykázal při topné zkoušce závadu
- obdržel „Návod k obsluze a instalaci“ s řádně vyplněným Záručním listem a Osvědčením o kvalitě
- byl seznámen s obsluhou a údržbou kotle

.....  
Datum výroby

.....  
Razítko výrobce

.....  
Kontroloval (podpis)

.....  
Datum instalace

.....  
Montážní firma  
(razítko, podpis)

.....  
Podpis uživatele

.....  
Datum uvedení do provozu

.....  
Smluvní servisní organizace  
(razítko, podpis)

.....  
Podpis uživatele

# VIADRUS

**ŽDB GROUP a.s. / závod VIADRUS**

Bezručova 300 / 735 93 Bohumín / CZ

Tel.: +420 596 083 050 / Fax: +420 596 082 822

[www.viadrus.cz](http://www.viadrus.cz) / [info@viadrus.cz](mailto:info@viadrus.cz)