



TECHNICKÁ
DOKUMENTACE
2008

ⒸZ



OBSAH

Accord popis	1
Accord tepelné výkony při 90/ 70/ 20° C a 75/ 65/ 20° C	2
Accord přehled typů a základní údaje	3
Compact popis	4
Compact přehled typů a základní údaje	5
Compact / Novello / Novello M tepelné výkony při 90/ 70/ 20° C a 75/ 65/ 20° C	6
Compact / Novello / Novello M tepelné výkony při 90/ 70/ 20° C a 75/ 65/ 20° C	7
Compact / Novello / Novello M tepelné výkony při 70/ 55/ 20° C a 55/ 45 / 20° C	8
Compact / Novello / Novello M tepelné výkony při 70/ 55/ 20° C a 55/ 45 / 20° C	9
Novello / Novello M popis	10
Novello / Novello M přehled typů a základní údaje	11
Reno Compact popis	12
Reno Compact tepelné výkony při 90/ 70/ 20° C a 75/65/ 20° C	13
Reno Compact přehled typů, základní údaje a montáž na stěnu	14
Planar popis	15
Planar tepelné výkony při 75/ 65/ 20° C	16
Planar tepelné výkony při 75/ 65/ 20° C	17
Planar přehled typů a základní údaje	18
Planar Style popis	19
Planar Style tepelné výkony při 75/ 65/ 20° C	20
Planar Style tepelné výkony při 75/ 65/ 20° C	21
Planar Style přehled typů a základní údaje	22
Vertex popis	23
Vertex přehled typů, základní údaje a tepelné výkony 75/ 65/ 20° C	24
Vertex Plan/Vertex Style popis	25
Vertex Plan/Vertex Style přehled typů , základní údaje a tepelné výkony 75/ 65/ 20° C	26
Vertex připojovací možnosti	27
Vertex/Vertex Plan/Vertex Style tepelné výkony 75/ 65/ 20° C	28,29
Vertex/Vertex Plan/Vertex Style konzoly	30
Poloha přichytek Compact/ Novello / Novello M / Planar/ Planar Style/ Reno Compact	31
Montáž na stěnu Accord T 10/T20/ Compact/ Novello / Novello M	32
Montáž na stěnu Planar	33
Montáž do stojánkových konzol	34
Připojovací rozměry Novello/ Novello M / Planar a montážní šablona	35
Diagram tlakové ztráty Accord/ Compact/ Reno Compact	36
Diagram tlakové ztráty Novello/ Novello M / Planar/ Planar Style	37
Ventilová souprava Novello/ Novello M / Planar / Planar Style	38
Přepočtový koeficient	39

ACCORD

Popis

Accord - těleso do prostředí s vysokými požadavky na hygienu a čistotu.

Nízkoteplotní otopné těleso Accord je zhotoveno z jemného plechu válcovaného za studena jakosti dle EN 442-1.

Těleso je bez postraních krytů a horní mřížky s roztečí svislých vodních kanálků 33,3 mm.

Povrchová úprava odmaštěním tělesa, fosfátováním fosforečnanem železitým, pasivováním, omytím a dále nanesením základní vrstvy laku dle DIN 55 900-1 katarforetickým elektroprocesem ponořením a vypálením.

Konečná povrchová úprava epoxy-polyesterovým práškovým povlakem dle DIN 55 900-2 elektrostaticky naneseným a vypáleným, barevný odstín bílá Stelrad 9016.

Typ 10 s příchytkami na zadní straně.

Těleso je zabaleno do PVC-fólie s ochranou hran z kartonu.

Záruka jakosti dle EN ISO 9001.

Tepelný výkon ověřen dle EN 442.

Přípojky: 4 x 1/2"

Zkušební přetlak: 1,3 MPa

Provozní přetlak: 1,0 MPa

Teplota topného média: teplá voda do 110 °C

Výrobek: Stelrad Accord
Typ: 10/20
Stavební výšky: 300 - 900 mm
Stavební délky: 400 - 3000 mm
Stavební hloubka: 47/77 mm

	DIN CERTCO NR	RAL NR
Type 10	6R0310	GZ-Reg. Nr. 0556
Type 20	6R0312	GZ-Reg. Nr. 0236

Výrobce
Caradon Stelrad B.V.
Kathagen 30
6361 HG Nuth
Nizozemsko
Tel.: + 31 455 656 262
Fax: + 31 455 242 711



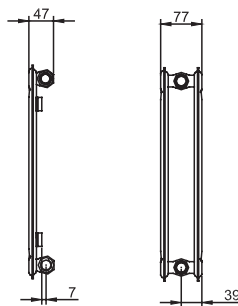
Stavební výška [mm]	300	400		500		600		900		Stavební výška [mm]
		Typ 10	Typ 10	Typ 20	Typ 10	Typ 20	Typ 10	Typ 20	Typ 10	
400	171 W 135 W	218 W 172 W		264 W 208 W		310 W 244 W	524 W 412 W	447 W 351 W	738 W 580 W	400
500	214 W 169 W	272 W 215 W		330 W 261 W		388 W 305 W	655 W 516 W	559 W 439 W	923 W 725 W	500
600		327 W 258 W		396 W 313 W		465 W 366 W	786 W 619 W	671 W 526 W	1.107 W 869 W	600
700		381 W 301 W		463 W 365 W	787 W 618 W	543 W 427 W	918 W 722 W	782 W 614 W	1.292 W 1.014 W	700
800		435 W 344 W	744 W 584 W	529 W 417 W	899 W 706 W	620 W 488 W	1.049 W 825 W	894 W 702 W	1.476 W 1.159 W	800
900				595 W 469 W	1.011 W 795 W	698 W 549 W	1.180 W 928 W	1.006 W 789 W	1.661 W 1.304 W	900
1000		544 W 430 W	930 W 730 W	661 W 521 W	1.124 W 883 W	775 W 610 W	1.311 W 1.031 W	1.118 W 877 W	1.846 W 1.449 W	1000
1100		599 W 473 W	1.023 W 803 W	727 W 573 W	1.236 W 971 W	853 W 671 W	1.442 W 1.134 W	1.230 W 965 W	2.030 W 1.594 W	1100
1200		653 W 516 W	1.116 W 876 W	793 W 625 W	1.349 W 1.060 W	930 W 732 W	1.573 W 1.237 W	1.341 W 1.052 W	2.215 W 1.739 W	1200
1400		762 W 602 W	1.302 W 1.022 W	925 W 729 W	1.573 W 1.236 W	1.085 W 854 W	1.835 W 1.443 W	1.565 W 1.228 W	2.584 W 2.029 W	1400
1600		871 W 688 W	1.488 W 1.168 W	1.057 W 834 W	1.798 W 1.413 W	1.240 W 976 W	2.097 W 1.650 W	1.788 W 1.403 W	2.953 W 2.318 W	1600
1800		980 W 774 W	1.674 W 1.314 W	1.189 W 938 W	2.023 W 1.589 W	1.395 W 1.098 W	2.359 W 1.858 W			1800
2000		1.089 W 860 W	1.860 W 1.460 W	1.322 W 1.042 W	2.248 W 1.766 W	1.550 W 1.220 W	2.621 W 2.062 W			2000
2200		1.198 W 946 W	2.046 W 1.606 W	1.454 W 1.146 W	2.472 W 1.943 W		2.884 W 2.268 W			2200
2400			2.232 W 1.752 W	1.586 W 1.250 W	2.697 W 2.119 W		3.146 W 2.474 W			2400
2600		1.415 W 1.118 W	2.418 W 1.898 W							2600
2800			2.604 W 2.044 W	1.850 W 1.459 W						2800
3000		1.633 W 1.290 W								3000

Aktuální program zboží na skladě si prosím vyžádejte u vašeho velkoobchodního partnera.

ACCORD

Přehled typů a základní údaje

Základní údaje pro 1 m
délky při podmínkách
75/65/ 20 °C dle EN
442



Stavební výška [mm]		Typ 10	Typ 20	Připojovací rozteč [mm]
300	W	338		250
	kg	6,17		
	l	1,89		
	m ²	0,68		
	n	1,28		
400	W	430	730	350
	kg	8,22	15,86	
	l	2,34	4,67	
	m ²	0,91	1,83	
	n	1,29	1,33	
500	W	521	883	450
	kg	10,28	20,08	
	l	2,80	5,63	
	m ²	1,14	2,28	
	n	1,30	1,32	
600	W	610	1.031	550
	kg	12,33	24,30	
	l	3,25	6,60	
	m ²	1,37	2,74	
	n	1,31	1,32	
900	W	877	1.449	850
	kg	17,90	35,40	
	l	4,80	9,70	
	m ²	2,06	4,12	
	n	1,33	1,33	

W= výkon kg = hmotnost l = vodní objem m² = přestupní plocha n = teplotní exponent
Základní údaje pro 1 m délky (W, L, m²). Technické změny vyhrazeny.

COMPACT

Popis

Compact - těleso s bočními vývody

Nízkoteplotní otopné těleso Compact je zhotoveno z jemného plechu válcovaného za studena dle jakosti EN442-1 s postraními kryty a horní mřížkou jako kompaktní jednotka s roztečí svislých vodních kanálků 33,3 mm.

Konvekční plech je navařen na vnitřních kanálkách.

Povrchová úprava odmaštěním tělesa, fosfátováním fosforečnanem železitým, pasivováním, omytím a dále nanesením základní vrstvy laku dle DIN 55 900-1 kataforetickým elektroprocesem ponořením a vypálením.

Konečná povrchová úprava epoxy-polyesterovým práškovým povlakem dle DIN 55 900-2 elektrostaticky naneseným a vypáleným, barevný odstín bílá Stelrad 9016.

Pouze typ 11 s příchýtkami na zadní straně.

Těleso je zabaleno do PVC- fólie s ochranou hran z kartonu.

Záruka jakosti dle EN ISO 9001.

Tepelný výkon je ověřen podle EN 442.

Provedení odpovídá bezpečnostním směrnicím BAGUV.

Přípojky: 4 x 1/2"

Zkušební přetlak: 1,3 MPa

Provozní přetlak: 1,0 MPa

Teplota topného média: teplá voda do 110 °C

Výrobek: Stelrad Compact
Typ: 11/21/22/33
Stavební výšky: 300 - 900 mm
Stavební délky: 400 - 3000 mm
Stavební hloubka: 61/77/100/158 mm

	DIN CERTCO NR	RAL NR
Type 11	6R0326	GZ-Reg. Nr. 0557
Type 21	6R0328	GZ-Reg. Nr. 0558
Type 22	6R0329	GZ-Reg. Nr. 0559
Type 33	6R0330	GZ-Reg. Nr. 0560

Výrobce
Caradon Stelrad B.V.
Kathagen 30
6361 HG Nuth
Nizozemsko
Tel.: + 31 455 656 262
Fax: + 31 455 242 711

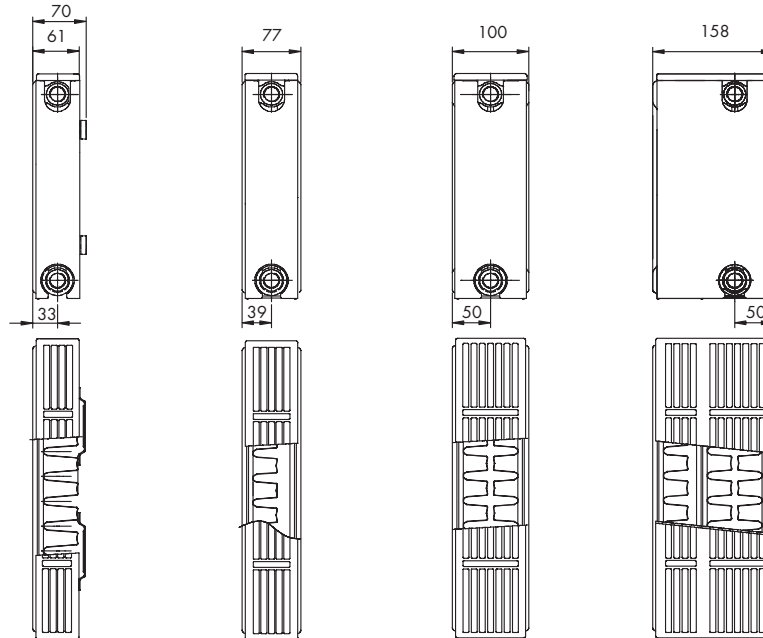


24/047

COMPACT

Přehled typů a základní údaje

Základní údaje pro 1 m délky při podmínkách 75/65/ 20 °C dle EN 442



Stavební výška [mm]	Typ 11	Typ 21	Typ 22	Typ 33	Připojovací rozteč [mm]
300			982 W	1.349 W	250
			16,80 kg	25,20 kg	
			3,70 l	5,40 l	
			3,51 m ²	5,26 m ²	
			n = 1,33	n = 1,31	
400	676 W	954 W	1.245 W	1.711 W	350
	12,78 kg	19,46 kg	22.87 kg	34.30 kg	
	2,34 l	4,67 l	4,67 l	6,87 l	
	2,95 m ²	3,37 m ²	4,92 m ²	7,38 m ²	
	n = 1,31	n = 1,33	n = 1,33	n = 1,32	
500	833 W	1.153 W	1.494 W	2.056 W	450
	16,24 kg	24.63 kg	28.93 kg	43.40 kg	
	2,80 l	5,63 l	5,63 l	8,33 l	
	3,80 m ²	4,31 m ²	6,33 m ²	9,49 m ²	
	n = 1,30	n = 1,34	n = 1,33	n = 1,32	
600	980 W	1.345 W	1.732 W	2.389 W	550
	19,70 kg	29,80 kg	35,00 kg	52,50 kg	
	3,25 l	6,60 l	6,60 l	9,80 l	
	4,66 m ²	5,24 m ²	7,74 m ²	11,61 m ²	
	n = 1,29	n = 1,34	n = 1,33	n = 1,32	
900	1.360 W	1.883 W	2.395 W	3.334 W	850
	29,30 kg	43,90 kg	51,60 kg	77,30 kg	
	4,80 l	9,70 l	9,70 l	14,50 l	
	7,22 m ²	8,05 m ²	11,97 m ²	17,96 m ²	
	n = 1,29	n = 1,34	n = 1,35	n = 1,37	

W= výkon kg = hmotnost l = vodní objem m² = přestupní plocha n = teplotní exponent
Základní údaje pro 1 m délky (W, L, m²). Technické změny vyhrazeny.

COMPACT / NOVELLO / NOVELLO M

Tepelné výkony dle EN 442

Stavební výška [mm]	300		400			500			
	Typ 22	Typ 33	Typ 11	Typ 22	Typ 33	Typ 11	Typ 21	Typ 22	Typ 33
400						422 W 333 W			
500			429 W 338 W	793 W 623 W		528 W 417 W	736 W 577 W	953 W 747 W	
600	750 W 589 W	1.028 W 809 W	515 W 406 W	952 W 747 W	1.305 W 1.027 W	634 W 500 W	883 W 692 W	1.143 W 896 W	1.569 W 1.234 W
700			601 W 473 W	1.110 W 872 W		739 W 583 W	1.030 W 807 W	1.334 W 1.046 W	1.831 W 1.439 W
800	1.001 W 786 W	1.371 W 1.079 W	687 W 541 W	1.269 W 996 W	1.740 W 1.369 W	845 W 666 W	1.177 W 922 W	1.524 W 1.195 W	2.093 W 1.645 W
900	1.126 W 884 W	1.543 W 1.214 W	773 W 608 W	1.428 W 1.121 W	1.958 W 1.540 W	950 W 750 W	1.324 W 1.038 W	1.715 W 1.345 W	2.354 W 1.850 W
1000	1.251 W 982 W	1.714 W 1.349 W	859 W 676 W	1.586 W 1.245 W	2.175 W 1.711 W	1.056 W 833 W	1.471 W 1.153 W	1.905 W 1.494 W	2.616 W 2.056 W
1100	1.376 W 1.080 W	1.885 W 1.484 W	944 W 744 W	1.745 W 1.370 W	2.393 W 1.882 W	1.162 W 916 W	1.618 W 1.268 W	2.096 W 1.643 W	2.878 W 2.262 W
1200	1.501 W 1.178 W	2.057 W 1.619 W	1.030 W 811 W	1.904 W 1.494 W	2.610 W 2.053 W	1.267 W 1.000 W	1.765 W 1.384 W	2.286 W 1.793 W	3.139 W 2.467 W
1400	1.751 W 1.375 W	2.400 W 1.889 W	1.202 W 946 W	2.221 W 1.743 W	3.045 W 2.395 W	1.478 W 1.166 W	2.059 W 1.614 W	2.667 W 2.092 W	3.662 W 2.878 W
1600	2.002 W 1.571 W	2.742 W 2.158 W	1.374 W 1.082 W	2.538 W 1.992 W	3.481 W 2.738 W	1.690 W 1.333 W	2.354 W 1.845 W	3.048 W 2.390 W	4.186 W 3.290 W
1800	2.252 W 1.768 W	3.085 W 2.428 W	1.546 W 1.217 W	2.855 W 2.241 W	3.916 W 3.080 W	1.901 W 1.499 W	2.648 W 2.075 W	3.429 W 2.689 W	4.709 W 3.701 W
2000	2.502 W 1.964 W	3.428 W 2.698 W	1.717 W 1.352 W	3.173 W 2.490 W	4.351 W 3.422 W	2.112 W 1.666 W	2.942 W 2.306 W	3.810 W 2.988 W	5.232 W 4.112 W
2200	2.752 W 2.160 W	3.771 W 2.968 W		3.490 W 2.739 W	4.786 W 3.764 W	2.323 W 1.833 W	3.236 W 2.537 W	4.191 W 3.287 W	
2400	3.002 W 2.357 W	4.114 W 3.238 W		3.807 W 2.988 W	5.221 W 4.106 W	2.534 W 1.999 W	3.530 W 2.767 W	4.572 W 3.586 W	6.277 W 4.934 W
2600	3.253 W 2.553 W	4.457 W 3.507 W		4.125 W 3.237 W		2.746 W 2.166 W	3.824 W 2.998 W	4.952 W 3.884 W	
2800	3.503 W 2.750 W			4.442 W 3.486 W				5.334 W 4.183 W	
3000	3.753 W 2.946 W	5.142 W 4.047 W		4.759 W 3.735 W		3.168 W 2.499 W		5.715 W 4.482 W	

Aktuální program zboží na skladě si prosím vyžádejte u vašeho velkoobchodního partnera.

EN442 90/70/20°C

EN442 75/65/20°C

600				900				Stavební výška [mm]
Typ 11	Typ 21	Typ 22	Typ 33	Typ 11	Typ 21	Typ 22	Typ 33	Stavební délka [mm]
496 W 392 W	687 W 538 W	884 W 693 W	1.216 W 956 W	688 W 544 W	961 W 753 W	1.224 W 958 W	1.712 W 1.334 W	400
620 W 490 W	859 W 673 W	1.105 W 866 W	1.521 W 1.195 W	861 W 680 W	1.202 W 942 W	1.531 W 1.198 W	2.141 W 1.667 W	500
744 W 588 W	1.030 W 807 W	1.325 W 1.039 W	1.825 W 1.433 W	1.033 W 816 W	1.442 W 1.130 W	1.837 W 1.437 W	2.569 W 2.000 W	600
868 W 686 W	1.202 W 942 W	1.546 W 1.212 W	2.129 W 1.672 W	1.205 W 952 W	1.682 W 1.318 W	2.143 W 1.677 W	2.997 W 2.334 W	700
992 W 784 W	1.374 W 1.076 W	1.767 W 1.386 W	2.433 W 1.911 W	1.377 W 1.088 W	1.922 W 1.506 W	2.449 W 1.916 W	3.425 W 2.667 W	800
1.116 W 882 W	1.545 W 1.211 W	1.988 W 1.559 W	2.737 W 2.150 W	1.549 W 1.224 W	2.163 W 1.695 W	2.755 W 2.156 W	3.853 W 3.001 W	900
1.240 W 980 W	1.717 W 1.345 W	2.209 W 1.732 W	3.041 W 2.389 W	1.721 W 1.360 W	2.403 W 1.883 W	3.061 W 2.395 W	4.281 W 3.334 W	1000
1.364 W 1.078 W	1.889 W 1.480 W	2.430 W 1.905 W	3.345 W 2.628 W	1.893 W 1.496 W	2.643 W 2.071 W	3.367 W 2.635 W	4.709 W 3.667 W	1100
1.488 W 1.176 W	2.060 W 1.614 W	2.651 W 2.078 W	3.649 W 2.867 W	2.065 W 1.632 W	2.884 W 2.260 W	3.673 W 2.874 W	5.137 W 4.001 W	1200
1.736 W 1.372 W	2.404 W 1.883 W	3.093 W 2.425 W	4.257 W 3.345 W	2.409 W 1.904 W	3.364 W 2.636 W	4.285 W 3.353 W	5.993 W 4.668 W	1400
1.984 W 1.568 W	2.747 W 2.152 W	3.534 W 2.771 W	4.866 W 3.822 W	2.754 W 2.176 W	3.845 W 3.013 W	4.898 W 3.832 W	6.850 W 5.334 W	1600
2.232 W 1.764 W	3.091 W 2.421 W	3.976 W 3.118 W	5.474 W 4.300 W					1800
2.480 W 1.960 W	3.434 W 2.690 W	4.418 W 3.464 W	6.082 W 4.778 W					2000
2.728 W 2.156 W	3.777 W 2.959 W	4.860 W 3.810 W						2200
2.976 W 2.352 W	4.120 W 3.228 W	5.302 W 4.157 W	7.298 W 5.734 W					2400
		5.743 W 4.503 W						2600
		6.185 W 4.850 W						2800
		6.627 W 5.196 W						3000

COMPACT / NOVELLO / NOVELLO M

Tepelné výkony dle EN 442

Stavební výška [mm]	300		400			500			
	Typ 22	Typ 33	Typ 11	Typ 22	Typ 33	Typ 11	Typ 21	Typ 22	Typ 33
400						270 W 171 W			
500			273 W 173 W	502 W 316 W		337 W 214 W	464 W 291 W	602 W 378 W	
600	475 W 299 W	654 W 414 W	328 W 208 W	602 W 379 W	829 W 524 W	404 W 257 W	557 W 350 W	722 W 454 W	995 W 628 W
700			382 W 242 W	702 W 442 W		472 W 300 W	650 W 408 W	842 W 530 W	1.161 W 733 W
800	633 W 399 W	872 W 552 W	437 W 277 W	803 W 505 W	1.105 W 699 W	539 W 343 W	742 W 466 W	963 W 605 W	1.327 W 838 W
900	712 W 449 W	981 W 621 W	492 W 311 W	903 W 568 W	1.243 W 786 W	607 W 386 W	835 W 525 W	1.083 W 681 W	1.493 W 943 W
1000	792 W 499 W	1.090 W 690 W	546 W 346 W	1.003 W 631 W	1.381 W 873 W	674 W 428 W	928 W 583 W	1.203 W 757 W	1.659 W 1.047 W
1100	871 W 549 W	1.199 W 759 W	601 W 380 W	1.103 W 695 W	1.519 W 960 W	742 W 471 W	1.021 W 641 W	1.324 W 832 W	1.825 W 1.152 W
1200	950 W 598 W	1.308 W 827 W	655 W 415 W	1.204 W 758 W	1.658 W 1.048 W	809 W 514 W	1.114 W 699 W	1.444 W 908 W	1.991 W 1.257 W
1400	1.108 W 698 W	1.526 W 965 W	765 W 484 W	1.404 W 884 W	1.934 W 1.222 W	944 W 600 W	1.299 W 816 W	1.685 W 1.059 W	2.323 W 1.466 W
1600	1.267 W 798 W	1.743 W 1.103 W	874 W 553 W	1.605 W 1.010 W	2.210 W 1.397 W	1.079 W 685 W	1.485 W 933 W	1.925 W 1.211 W	2.654 W 1.676 W
1800	1.425 W 898 W	1.961 W 1.241 W	983 W 623 W	1.806 W 1.137 W	2.486 W 1.572 W	1.213 W 771 W	1.671 W 1.049 W	2.166 W 1.362 W	2.986 W 1.885 W
2000	1.583 W 997 W	2.179 W 1.379 W	1.092 W 692 W	2.006 W 1.263 W	2.763 W 1.746 W	1.348 W 857 W	1.856 W 1.166 W	2.406 W 1.513 W	3.318 W 2.095 W
2200	1.741 W 1.097 W	2.397 W 1.517 W		2.207 W 1.389 W	3.039 W 1.921 W	1.483 W 942 W	2.042 W 1.282 W	2.647 W 1.665 W	
2400	1.900 W 1.197 W	2.615 W 1.655 W		2.408 W 1.515 W	3.315 W 2.096 W	1.618 W 1.028 W	2.227 W 1.399 W	2.888 W 1.816 W	3.982 W 2.514 W
2600	2.058 W 1.297 W	2.833 W 1.793 W		2.608 W 1.642 W		1.753 W 1.114 W	2.413 W 1.516 W	3.128 W 1.967 W	
2800	2.216 W 1.396 W			2.809 W 1.768 W				3.369 W 2.118 W	
3000	2.375 W 1.496 W	3.269 W 2.069 W		3.009 W 1.894 W		2.022 W 1.285 W		3.610 W 2.270 W	

Aktuální program zboží na skladě si prosím vyžádejte u vašeho velkoobchodního partnera.

EN442 70/55/20°C

EN442 55/45/20°C

600				900				Stavební výška [mm]
Typ 11	Typ 21	Typ 22	Typ 33	Typ 11	Typ 21	Typ 22	Typ 33	Stavební délka [mm]
318 W 203 W	433 W 272 W	558 W 350 W	771 W 486 W	441 W 281 W	606 W 380 W	770 W 482 W	1.067 W 662 W	400
397 W 253 W	541 W 339 W	697 W 438 W	963 W 608 W	551 W 351 W	757 W 475 W	962 W 602 W	1.334 W 827 W	500
477 W 304 W	649 W 407 W	837 W 526 W	1.156 W 729 W	661 W 422 W	909 W 570 W	1.155 W 722 W	1.601 W 993 W	600
556 W 355 W	757 W 475 W	976 W 613 W	1.349 W 851 W	772 W 492 W	1.060 W 665 W	1.347 W 843 W	1.868 W 1.158 W	700
636 W 405 W	866 W 543 W	1.115 W 701 W	1.541 W 972 W	882 W 562 W	1.212 W 760 W	1.539 W 963 W	2.134 W 1.324 W	800
715 W 456 W	974 W 611 W	1.255 W 788 W	1.734 W 1.094 W	992 W 633 W	1.363 W 855 W	1.732 W 1.084 W	2.401 W 1.489 W	900
794 W 507 W	1.082 W 679 W	1.394 W 876 W	1.927 W 1.215 W	1.102 W 703 W	1.515 W 951 W	1.924 W 1.204 W	2.668 W 1.655 W	1000
874 W 557 W	1.190 W 747 W	1.534 W 964 W	2.119 W 1.337 W	1.213 W 773 W	1.666 W 1.046 W	2.117 W 1.324 W	2.935 W 1.820 W	1100
953 W 608 W	1.299 W 815 W	1.673 W 1.051 W	2.312 W 1.458 W	1.323 W 844 W	1.818 W 1.141 W	2.309 W 1.445 W	3.202 W 1.986 W	1200
1.112 W 709 W	1.515 W 951 W	1.952 W 1.226 W	2.697 W 1.701 W	1.543 W 984 W	2.121 W 1.331 W	2.694 W 1.686 W	3.735 W 2.317 W	1400
1.271 W 810 W	1.731 W 1.086 W	2.231 W 1.401 W	3.083 W 1.944 W	1.764 W 1.125 W	2.424 W 1.521 W	3.079 W 1.926 W	4.269 W 2.648 W	1600
1.430 W 912 W	1.948 W 1.222 W	2.510 W 1.577 W	3.468 W 2.187 W					1800
1.589 W 1.013 W	2.164 W 1.358 W	2.789 W 1.752 W	3.853 W 2.430 W					2000
1.748 W 1.114 W	2.381 W 1.494 W	3.067 W 1.927 W						2200
1.907 W 1.216 W	2.597 W 1.630 W	3.346 W 2.102 W	4.624 W 2.916 W					2400
		3.625 W 2.277 W						2600
		3.904 W 2.453 W						2800
		4.183 W 2.628 W						3000

NOVELLO / NOVELLO M

Popis

Novello - těleso se spodními vývody

Novello M - těleso se středovým spodním vývodem

Nízkoteplotní otopné těleso z jemného plechu válcovaného za studena dle EN 442-1 s postraními kryty a horní mřížkou jako kompaktní jednotka s roztečí svislých vodních kanálků 33,3 mm.

Konvekční plech je navařen na vnitřních kanálcích.

Povrchová úprava odmaštěním tělesa, fosfátováním fosforečnanem železitým, pasivováním, omytím a dále nanesením základní vrstvy laku dle DIN 55 900-1

kataforetickým elektroprocesem ponořením a vypálením.

Konečná povrchová úprava epoxy-polyesterovým práškovým povlakem dle DIN 55 900-2 elektrostaticky naneseným a vypáleným, barevný odstín bílá Stelrad 9016.

Pouze typ 11 s příchytkami na zadní straně.

Vestavěná ventilová souprava s přednastavenou ventilovou vložkou

Heimeier 4360-00.300 bez termostatické hlavice.

Zaslepovací a odvodušňovací zátky našroubovány.

Přibaleny stěnové kompaktní konzoly.

Těleso je zabaleno do PVC-fólie s ochranou hran z kartonu.

Záruka jakosti dle EN ISO 9001.

Tepelný výkon je ověřen podle EN 442.

Provedení odpovídá bezpečnostním směrnícím BAGUV.

Přípojky: Novello 6x 1/2"

Novello M 4x 1/2" plus 2x 3/4"

Zkušební přetlak: 1,3 MPa

Provozní přetlak: 1,0 MPa

Teplota topného média: teplá voda do 110 °C

Výrobek: Stelrad Novello

Typ: 11/21/22/33

Stavební výšky: 300 - 900 mm

Stavební délky: 400 - 3000 mm

Stavební hloubka: 61/77/100/158 mm

Poloha spodních vývodů Novello: vpravo / vlevo (na objednávku)

Novello M: jen středový vývod

	DIN CERTCO NR	RAL NR
Type 11	6R0326	GZ-Reg. Nr. 0557
Type 21	6R0328	GZ-Reg. Nr. 0558
Type 22	6R0329	GZ-Reg. Nr. 0559
Type 33	6R0330	GZ-Reg. Nr. 0560

Výrobce

Caradon Stelrad B.V.

Kathagen 30

6361 HG Nuth

Nizozemsko

Tel.: + 31 455 656 262

Fax: + 31 455 242 711

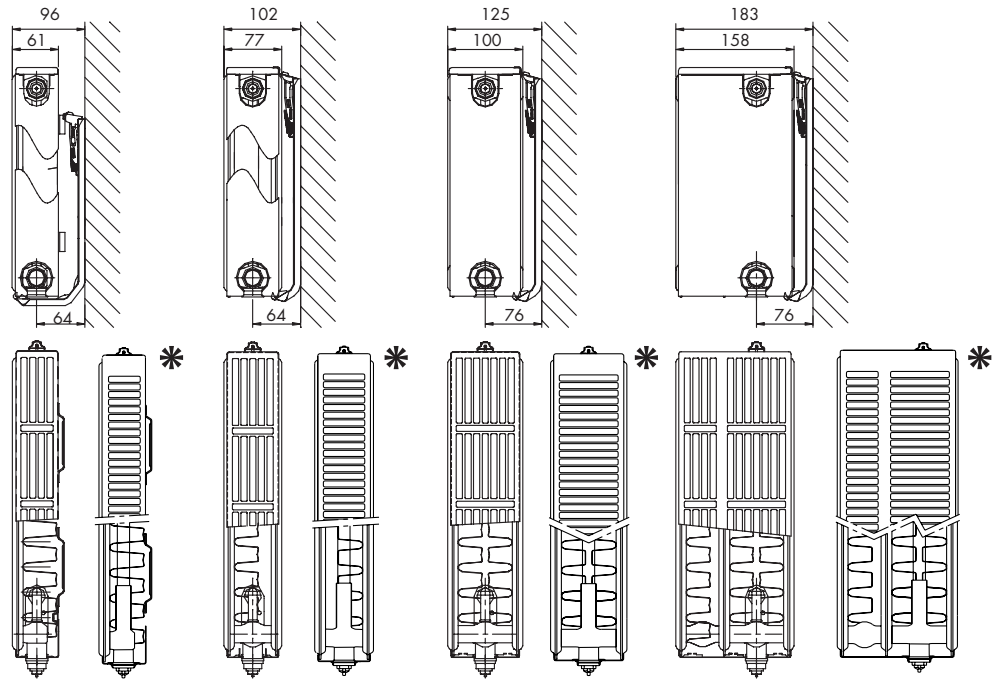


24/047

NOVELLO / NOVELLO M*

Přehled typů a základní údaje

Základní údaje pro 1 m délky při podmínkách 75/65/ 20 °C dle EN 442



Stavební výška [mm]	Typ 11	Typ 21	Typ 22	Typ 33	Připojovací rozteč [mm]
300			982 W	1.349 W	250
			16,80 kg	25,20 kg	
			3,70 l	5,40 l	
			3,51 m ²	5,26 m ²	
			n = 1,33	n = 1,31	
400	676 W	954 W	1.245 W	1.711 W	350
	12,78 kg	19,46 kg	22,87 kg	34,30 kg	
	2,34 l	4,67 l	4,67 l	6,87 l	
	2,95 m ²	3,37 m ²	4,92 m ²	7,38 m ²	
	n = 1,31	n = 1,33	n = 1,33	n = 1,32	
500	833 W	1.153 W	1.494 W	2.056 W	450
	16,24 kg	24,63 kg	28,93 kg	43,40 kg	
	2,80 l	5,63 l	5,63 l	8,33 l	
	3,80 m ²	4,31 m ²	6,33 m ²	9,49 m ²	
	n = 1,30	n = 1,34	n = 1,33	n = 1,32	
600	980 W	1.345 W	1.732 W	2.389 W	550
	19,70 kg	29,80 kg	35,00 kg	52,50 kg	
	3,25 l	6,60 l	6,60 l	9,80 l	
	4,66 m ²	5,24 m ²	7,74 m ²	11,61 m ²	
	n = 1,29	n = 1,34	n = 1,33	n = 1,32	
900	1.360 W	1.883 W	2.395 W	3.334 W	850
	29,30 kg	43,90 kg	51,60 kg	77,30 kg	
	4,80 l	9,70 l	9,70 l	14,50 l	
	7,22 m ²	8,05 m ²	11,97 m ²	17,96 m ²	
	n = 1,29	n = 1,34	n = 1,35	n = 1,37	

W= výkon kg = hmotnost l = vodní objem m² = přestupní plocha n = teplotní exponent
Základní údaje pro 1 m délky (W, L, m²). Technické změny vyhrazeny.

RENO COMPACT

Popis

Reno Compact - otopné těleso pro renovace otopných systémů

Nízkoteplotní otopné těleso Reno Compact je zhotoveno z jemného plechu válcovaného za studena dle jakosti EN 442-1 s postraními kryty a horní mřížkou jako kompaktní jednočka s roztečí svislých vodních sloupků 33,3 mm. Konvekční plech navařen na vnitřních vodních kanálcích. Povrchová úprava odmaštěním tělesa, fosfátováním fosforečnanem železitým, pasivováním, omytím a dále nanesením základní vrstvy laku dle DIN 55 900-1 katarforetickým elektroprocesem ponořením a vypálením. Konečná povrchová úprava epoxy-polyesterovým práškovým povlakem dle DIN 55 900-2 elektrostaticky naneseným a vypáleným, barevný odstín bílá Stelrad 9016. Všechna tělesa s příchytkami na zadní straně. Těleso je zabaleno do PVC-fólie s ochranou hran z kartonu. Záruka jakosti dle EN ISO 9001. Tepelný výkon je ověřen podle EN 442. Provedení odpovídá bezpečnostním směrnicím BAGUV. Přípojky: 4 x 1/2" Zkušební přetlak: 1,3 MPa Provozní přetlak: 1,0 MPa Teplota topného média: teplá voda do 110 °C

Výrobek: Stelrad Reno Compact
Typ: 21/22/33
Stavební výšky: 550 ; 950 mm
Stavební délky: 400 - 3000 mm
Stavební hloubka: 77/100/158 mm

	DIN CERTCO NR	RAL NR
Type 21	6R0328	GZ-Reg. Nr. 0558
Type 22	6R0329	GZ-Reg. Nr. 0559
Type 33	6R0330	GZ-Reg. Nr. 0560

Výrobce
Caradon Stelrad B.V.
Kathagen 30
6361 HG Nuth
Nizozemsko
Tel.: + 31 455 656 262
Fax: + 31 455 242 711



RENO COMPACT

Tepelné výkony dle EN 442

EN442 90/70/20°C

EN442 75/65/20°C

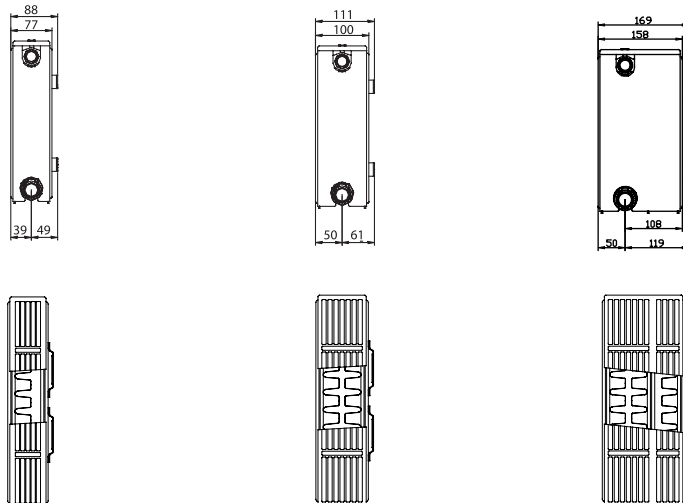
Stavební výška [mm]	550			950			Stavební výška [mm]
	Typ 21	Typ 22	Typ 33	Typ 21	Typ 22	Typ 33	
400	638 W	823 W	1132 W	971 W	1128 W	1751 W	400
	500 W	646 W	890 W	762 W	962 W	1371 W	
500	797 W	1029 W	1415 W	1214 W	1535 W	2189 W	500
	625 W	807 W	1112 W	953 W	1203 W	1714 W	
600	957 W	1235 W	1698 W	1457 W	1842 W	2626 W	600
	750 W	968 W	1334 W	1144 W	1444 W	2056 W	
700	1116 W	1441 W	1981 W	1700 W	2149 W	3064 W	700
	875 W	1130 W	1557 W	1334 W	1684 W	2399 W	
800	1276 W	1646 W	2264 W	1942 W	2456 W	3502 W	800
	1000 W	1291 W	1779 W	1525 W	1925 W	2742 W	
900	1435 W	1852 W	2547 W	2185 W	2762 W	3940 W	900
	1125 W	1453 W	2002 W	1715 W	2165 W	3084 W	
1000	1595 W	2058 W	2830 W	2428 W	3069 W	4377 W	1000
	1250 W	1614 W	2224 W	1906 W	2406 W	3427 W	
1100	1754 W	2264 W	3113 W	2671 W	3376 W	4815 W	1100
	1375 W	1775 W	2446 W	2097 W	2647 W	3770 W	
1200	1914 W	2470 W	3396 W	2914 W	3683 W	5253 W	1200
	1500 W	1937 W	2669 W	2287 W	2887 W	4112 W	
1400	2233 W	2881 W	3962 W	3399 W	4297 W	6128 W	1400
	1750 W	2260 W	3114 W	2668 W	3368 W	4798 W	
1600	2552 W	3293 W	4528 W	3885 W	4911 W	7004 W	1600
	2000 W	2582 W	3558 W	3050 W	3850 W	5483 W	
1800	2871 W	3705 W	5094 W				1800
	2250 W	2905 W	4003 W				
2000	3190 W	4116 W	5660 W				2000
	2500 W	3228 W	4448 W				
2200	3509 W	4528 W	6226 W				2200
	2750 W	3551 W	4893 W				
2400	3828 W	4939 W	6792 W				2400
	3000 W	3874 W	5338 W				
2600		5351 W					2600
		4196 W					
2800		5763 W					2800
		4519 W					
3000		6174 W					3000
		4842 W					

Aktuální program zboží na skladě si prosím vyžádejte u vašeho velkoobchodního partnera.

RENO COMPACT

Přehled typů a základní údaje

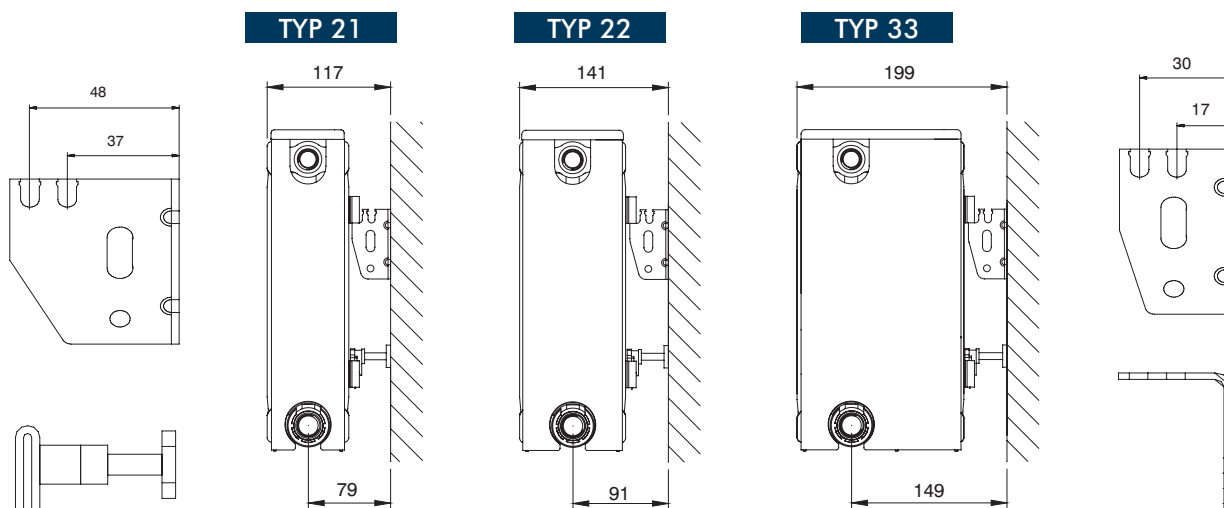
Základní údaje pro 1 m délky při podmínkách 75/65/ 20 °C dle EN 442



Stavební výška [mm]	Typ 21	Typ 22	Typ 33	Připojovací rozteč [mm]
550	1.250 W	1.614 W	2.224 W	500
	27,21 kg	31,97 kg	47,95 kg	
	5,94 l	6,12 l	9,07 l	
	4,78 m ²	7,04 m ²	10,55 m ²	
	n = 1,34	n = 1,33	n = 1,32	
950	1.906 W	2.406 W	3.427 W	900
	45,00 kg	53,50 kg	78,00 kg	
	10,10 l	10,05 l	15,30 l	
	8,52 m ²	12,68 m ²	19,02 m ²	
	n = 1,33	n = 1,34	n = 1,34	

W= výkon kg = hmotnost l = vodní objem m² = přestupní plocha n = teplotní exponent
Základní údaje pro 1 m délky (W, L, m²). Technické změny vyhrazeny.

Montáž na stěnu pomocí stěnové konzoly jednoduché



PLANAR

Popis

Planar- otopná tělesa s hladkou čelní deskou a se spodními vývody

Nízkoteplotní otopné těleso z jemného plechu válcovaného za studena jakosti dle EN 442-1 s postraními kryty, horní mřížkou a s hladkou čelní deskou jako kompaktní jednotka. Konvekční plech je navařen na vnitřních kanálcích. Povrchová úprava odmaštěním tělesa, fosfátováním fosforečnanem železitým, pasivováním, omytím a dále nanesením základní vrstvy laku dle DIN 55 900-1 kataforetickým elektroprocesem ponořením a vypálením. Konečná povrchová úprava epoxy-polyesterovým práškovým povlakem dle DIN 55 900-2 elektrostaticky naneseným a vypáleným, barevný odstín bílá Stelrad 9016. Všechny typy s přichytkami na zadní straně. Vestavěná ventilová souprava s přednastavenou ventilovou vložkou Heimeier 4360-00.300 bez termostatické hlavice. Zaslepovací a odvzdušňovací zátky našroubovány. Těleso je zabaleno do PVC-fólie s ochranou hran a čelní desky z kartonu. Záruka jakosti dle EN ISO 9001. Tepelný výkon je ověřen podle EN 442. Provedení odpovídá bezpečnostním směrnicím BAGUV. Přípojky: 6x 1/2" Zkušební přetlak: 1,3 MPa Provozní přetlak: 1,0 MPa Teplota topného média: teplá voda do 110 °C

Výrobek: Stelrad Planar
Typ: 11/21/22/33
Stavební výšky: 300 - 900 mm
Stavební délky: 400 - 3000 mm
Stavební hloubka : 63/79/102/160 mm
Poloha spodních vývodů: vpravo/ vlevo (na objednávku)

	DIN CERTCO NR	RAL NR
Type 11	6R0343	GZ-Reg. Nr. 0561
Type 21	6R0344	GZ-Reg. Nr. 0562
Type 22	6R0345	GZ-Reg. Nr. 0563
Type 33	6R0346	GZ-Reg. Nr. 0564

Výrobce
Caradon Stelrad B.V.
Kathagen 30
6361 HG Nuth
Nizozemsko
Tel.: + 31 455 656 262
Fax: + 31 455 242 711



24/047

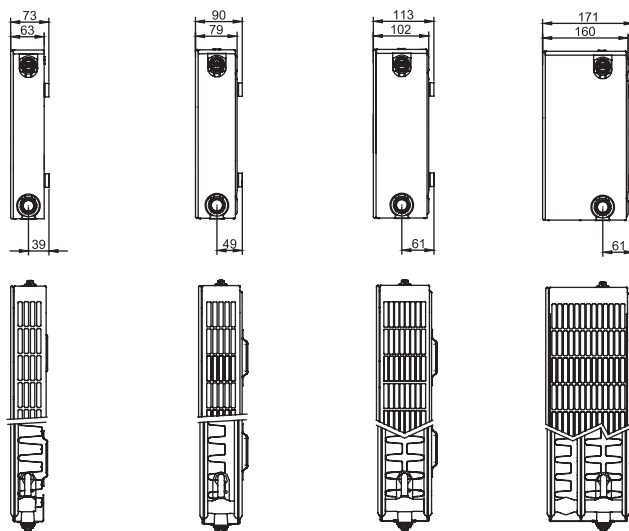
Stavební výška[mm]	300		400			500			
	Typ 22	Typ 33	Typ 11	Typ 22	Typ 33	Typ 11	Typ 21	Typ 22	Typ 33
400						310			
500			313	589		387	531	706	
600	557	808	376	706	1.014	464	637	847	1.210
700			438	824		542	743	988	1.412
800	743	1.077	501	942	1.352	619	850	1.129	1.614
900	836	1.211	563	1.059	1.521	697	956	1.270	1.815
1000	929	1.346	626	1.177	1.690	774	1.062	1.411	2.017
1100	1.022	1.481	689	1.295	1.859	851	1.168	1.552	2.219
1200	1.115	1.615	751	1.412	2.028	929	1.274	1.693	2.420
1400	1.301	1.884	876	1.648	2.366	1.084	1.487	1.975	2.824
1600	1.486	2.154	1.002	1.883	2.704	1.238	1.699	2.258	3.227
1800	1.672	2.423	1.127	2.119	3.042	1.393	1.912	2.540	3.631
2000	1.858	2.692	1.252	2.354	3.380	1.548	2.124	2.822	4.034
2200	2.044	2.961		2.589	3.718	1.703	2.336	3.104	
2400	2.230	3.230		2.825	4.056	1.858	2.549	3.386	4.841
2600	2.415	3.500		3.060		2.012	2.761	3.669	
2800	2.601			3.296				3.951	
3000	2.787	4.038		3.531		2.322		4.233	

Aktuální program zboží na skladě si prosím vyžádejte u vašeho velkoobchodního partnera.

PLANAR

Přehled typů a základní údaje

Základní údaje pro 1 m délky při podmínkách 75/65/ 20 °C dle EN 442



Stavební výška [mm]	Typ 11	Typ 21	Typ 22	Typ 33	Připojovací rozteč [mm]	
300	W		929	1.346	250	
	kg		19,60	28,00		
	l		3,70	5,40		
	m ²		3,51	5,26		
	n		1,30	1,31		
400	W	626		1.177	1.690	350
	kg	16,13		26,40	38,13	
	l	2,34		4,67	6,87	
	m ²	2,95		4,92	7,38	
	n	1,29		1,30	1,32	
500	W	774	1.062	1.411	2.017	450
	kg	20,39	28,89	33,20	48,27	
	l	2,80	5,63	5,63	8,33	
	m ²	3,80	4,31	6,33	9,49	
	n	1,28	1,32	1,31	1,33	
600	W	911	1.227	1.634	2.332	550
	kg	24,65	34,90	40,00	58,40	
	l	3,25	6,60	6,60	9,80	
	m ²	4,66	5,24	7,74	11,61	
	n	1,27	1,32	1,32	1,34	
900	W	1.260	1.690	2.251	3.225	850
	kg	37,43	52,94	60,40	88,80	
	l	4,80	9,70	9,70	14,50	
	m ²	7,22	8,05	11,97	17,96	
	n	1,29	1,31	1,35	1,34	

W= výkon kg = hmotnost l = vodní objem m² = přestupní plocha n = teplotní exponent
Základní údaje pro 1 m délky (W, L, m²). Technické změny vyhrazeny.

PLANAR STYLE

Popis

Planar Style - otopné těleso s dělenou hladkou čelní deskou, dekorativní mřížkou a spodními vývody

Nízkoteplotní otopné těleso z jemného plechu válcovaného za studena dle EN 442-1 s postraními kryty a horní dekorativní mřížkou s podélně dělenou hladkou čelní deskou jako kompaktní jednotka.

Konvekční plech navařen na vnitřních kanálcích.

Povrchová úprava odmaštěním tělesa, fosfátováním

fosforečnanem železitým, pasivováním, omytím

a dále nanesením základní vrstvy laku dle DIN 55 900-1

kataforetickým elektroprocesem ponořením a vypálením.

Konečná povrchová úprava epoxy-polyesterovým práškovým povlakem

dle DIN 55 900-2 elektrostaticky naneseným a vypáleným,

barevný odstín bílá Stelrad 9016.

Všechny typy s přichytkami na zadní straně.

Vestavěná ventilová souprava s přednastavenou ventilovou vložkou

Heimeier 4360-00.300 bez termostatické hlavice.

Zaslepovací a odvzdušňovací zátky našroubovány.

Přibalena stěnová konzola dvojité.

Těleso je zabaleno do PVC-fólie s ochranou hran a čelní desky z kartonu.

Záruka jakosti dle EN ISO 9001.

Tepelný výkon je ověřen podle EN 442.

Provedení odpovídá bezpečnostním směrnicím BAGUV.

Přípojky: 6x 1/2"

Zkušební přetlak: 1,3 MPa

Provozní přetlak: 1,0 MPa

Teplota topného média: teplá voda do 110 °C

Výrobek: Stelrad Planar Style

Typ: 11/21/22/33

Stavební výšky: 300 - 900 mm

Stavební délky: 500 - 2000 mm

Stavební hloubka : 63/79/102/160 mm

Poloha spodních vývodů: vpravo/ vlevo (na objednávku)

	DIN CERTCO NR	RAL NR
Type 11	6R1102	GZ-Reg. Nr. 0561
Type 21	6R1103	GZ-Reg. Nr. 0562
Type 22	6R1104	GZ-Reg. Nr. 0563
Type 33	6R1105	GZ-Reg. Nr. 0564

Výrobce

Caradon Stelrad B.V.

Kathagen 30

6361 HG Nuth

Nizozemsko

Tel.: + 31 455 656 262

Fax: + 31 455 242 711



24/047

PLANAR STYLE

Tepelné výkony dle EN 442

Stavební výška [mm]	300		400			500			
	Typ 22	Typ 33	Typ 11	Typ 22	Typ 33	Typ 11	Typ 21	Typ 22	Typ 33
500	449	644	307	577	825	373	519	694	990
600			368	692	989	448	623	833	1.187
700			430	807	1.154	522	727	972	1.385
800			491	922	1.319	597	830	1.110	1.583
900			553	1.038	1.484	671	934	1.249	1.781
1000	898	1.287	614	1.153	1.649	746	1.038	1.388	1.979
1100									
1200			737	1.384	1.979	895	1.246	1.666	2.375
1400	1.257	1.802	860	1.614	2.309	1.044	1.453	1.943	2.771
1600			982	1.845	2.638	1.194	1.661	2.221	3.166
1800									
2000	1.796	2.574	1.228	2.306	3.298	1.492	2.076	2.776	3.958

Aktuální program zboží na skladě si prosím vyžádejte u vašeho velkoobchodního partnera.

600			
Typ 11	Typ 21	Typ 22	Typ 33
435	598	801	1.140
522	718	961	1.368
609	837	1.121	1.596
696	957	1.281	1.824
783	1.076	1.441	2.052
870	1.196	1.601	2.280
1.044	1.435	1.921	2.736
1.218	1.674	2.241	3.192
1.392	1.914	2.562	3.648
1.740	2.392	3.202	4.560

900			
Typ 11	Typ 21	Typ 22	Typ 33
600	852	1.066	1.511
720	989	1.279	1.813
840	1.154	1.492	2.115
960	1.319	1.706	2.418
1.080	1.484	1.919	2.720
1.200	1.649	2.132	3.022
1.440	1.979	2.558	3.626

Stavební výška [mm]

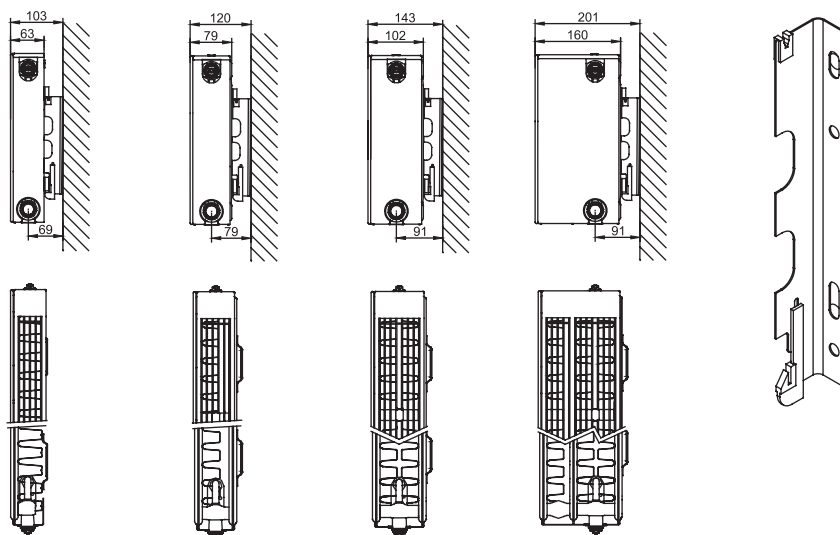
Stavební délka [mm]

500
600
700
800
900
1000
1100
1200
1400
1600
1800
2000

PLANAR STYLE

Přehled typů a základní údaje

Základní údaje pro 1 m délky při podmínkách 75/65/ 20 °C dle EN 442



Stavební výška [mm]	Typ 11	Typ 21	Typ 22	Typ 33	Připojovací rozteč [mm]	
300	W		898	1.287	250	
	kg		19,30	27,60		
	l		3,10	5,40		
	m ²		3,51	5,26		
	n		1,30	1,30		
400	W	614		1.153	1.649	350
	kg	16,20		25,67	36,63	
	l	2,30		4,13	6,63	
	m ²	2,95		4,92	7,38	
	n	1,27		1,30	1,31	
500	W	746	1.038	1.388	1.979	450
	kg	20,23	28,00	32,03	45,67	
	l	2,77	5,20	5,17	7,87	
	m ²	3,80	4,31	6,33	9,49	
	n	1,28	1,30	1,31	1,32	
600	W	870	1.196	1.601	2.280	550
	kg	24,27	33,60	38,40	54,70	
	l	3,23	6,25	6,20	9,10	
	m ²	4,66	5,24	7,74	11,61	
	n	1,28	1,31	1,31	1,32	
900	W	1.200	1.649	2.132	3.022	850
	kg	35,90	50,60	57,30	81,40	
	l	4,50	9,00	8,70	13,70	
	m ²	7,22	8,05	11,97	17,96	
	n	1,28	1,32	1,32	1,33	

W= výkon kg = hmotnost l = vodní objem m² = přestupní plocha n = teplotní exponent
Základní údaje pro 1 m délky (W, L, m²). Technické změny vyhrazeny.

VERTEX

Popis

Vertex - svislé otopné těleso se středovým spodním vývodem

Nízkoteplotní svislé otopné těleso z jemného plechu válcovaného za studena jakosti dle EN442-1.

Rozteč svislých vodních kanálků 33,3 mm.

Povrchová úprava odmaštěním tělesa, fosfátováním fosforečnanem železitým, pasivováním, omytím a dále nanesením základní vrstvy laku dle DIN 55 900-1 katarforetickým elektroprocesem ponořením a vypálením.

Konečná povrchová úprava epoxy-polyesterovým práškovým povlakem dle DIN 55 900-2 elektrostaticky naneseným a vypáleným, barevný odstín bílá Stelrad 9016.

Zaslepovací a odvzdušňovací zátky, stěnové závěsy přibaleny.

Těleso je zabaleno do fólie s ochranou hran z kartonu a polystyrenu.

Záruka jakosti dle EN ISO 9001.

Tepelný výkon je ověřen podle EN 442.

Přípojky: 6 x 1/2"

Provozní přetlak: 1,0 MPa

Teplota topného média: teplá voda do 110 °C

Výrobek: Stelrad Vertex
Typ: 10/11/20/21/22
Stavební výšky: 1600/ 1800/ 2000/2200 mm
Stavební délky: 300/400/500/600/700 mm
Stavební hloubka: 47/77/100 mm

	DIN CERTCO NR	RAL NR
Type 10	6R1132	GZ-Reg. Nr. 0820
Type 11	6R1133	GZ-Reg. Nr. 0821
Type 20	6R1134	GZ-Reg. Nr. 0822
Type 21	6R1135	GZ-Reg. Nr. 0823
Type 22	6R1136	GZ-Reg. Nr. 0824

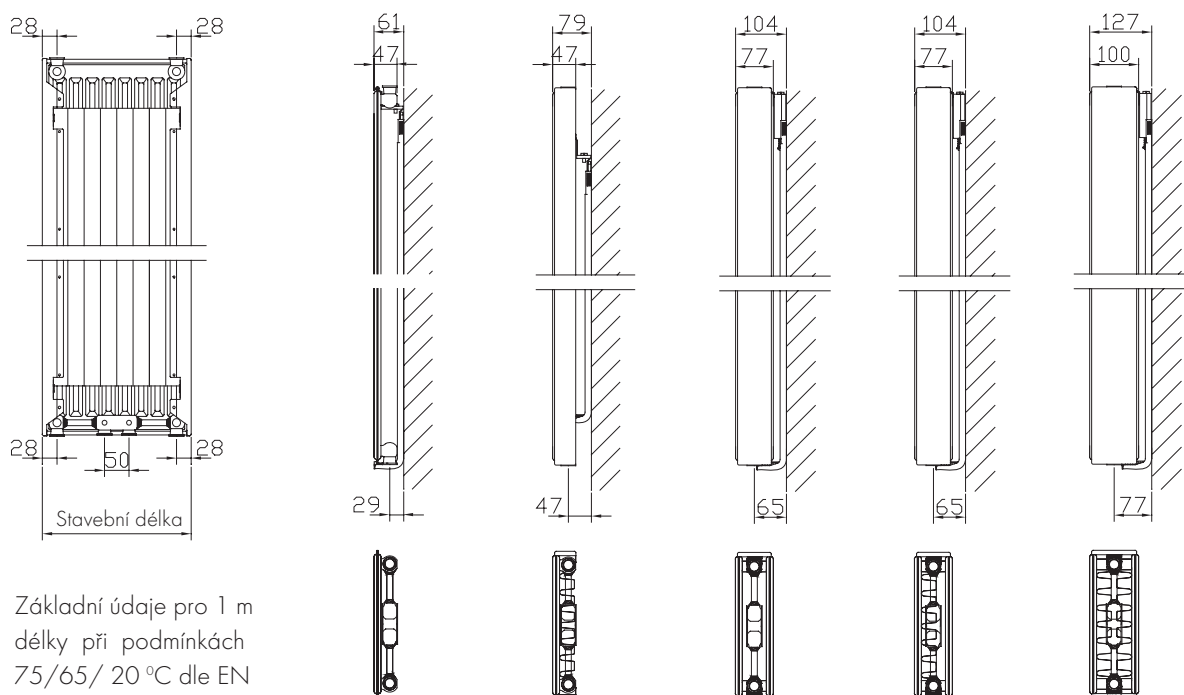
Výrobce
Caradon Stelrad B.V.
Kathagen 30
6361 HG Nuth
Nizozemsko
Tel.: + 31 455 656 262
Fax: + 31 455 242 711



24/047

VERTEX

Přehled typů a základní údaje



Základní údaje pro 1 m délky při podmínkách 75/65/ 20 °C dle EN 442

Stavební výška [mm]	Typ 10	Typ 11	Typ 20	Typ 21	Typ 22
1600	1.677 W	2.157 W	2.592 W	3.030 W	3.630 W
	30,90 kg	42,90 kg	63,30 kg	71,10 kg	80,70 kg
	7,20 l	7,20 l	14,40 l	14,10 l	14,10 l
	3,67 m ²	9,40 m ²	7,33 m ²	12,66 m ²	28,99 m ²
	n = 1,27	n = 1,34	n = 1,32	n = 1,32	n = 1,33
1800	1.863 W	2.379 W	2.895 W	3.330 W	3.960 W
	34,50 kg	48,30 kg	71,10 kg	81,10 kg	88,80 kg
	8,40 l	8,40 l	16,20 l	16,50 l	16,20 l
	4,13 m ²	9,86 m ²	8,25 m ²	13,58 m ²	29,90 m ²
	n = 1,29	n = 1,33	n = 1,31	n = 1,33	n = 1,33
2000	2.058 W	2.595 W	3.120 W	3.600 W	4.290 W
	38,10 kg	53,70 kg	78,60 kg	89,10 kg	96,60 kg
	9,30 l	9,30 l	18,00 l	18,60 l	18,00 l
	4,59 m ²	12,15 m ²	9,17 m ²	16,20 m ²	37,74 m ²
	n = 1,30	n = 1,33	n = 1,31	n = 1,33	n = 1,33
2200	2.265 W	2.802 W	3.390 W	3.870 W	4.620 W
	42,00 kg	57,90 kg	87,60 kg	98,40 kg	108,90 kg
	10,20 l	10,20 l	20,10 l	20,10 l	20,10 l
	5,04 m ²	12,61 m ²	10,09 m ²	17,11 m ²	38,66 m ²
	n = 1,32	n = 1,32	n = 1,30	n = 1,33	n = 1,34

W= výkon kg = hmotnost l = vodní objem m² = přestupní plocha n = teplotní exponent
Základní údaje pro 1 m délky (W, L, m²). Technické změny vyhrazeny.

VERTEX PLAN / VERTEX STYLE

Popis

Vertex Plan - svislé otopné těleso s hladkou čelní deskou
Vertex Style - svislé otopné těleso se stylovou hladkou čelní deskou,
obojí se středovým spodním vývodem

Nízkoteplotní svislé otopné těleso z jemného plechu
válcovaného za studena jakosti dle EN442-1.

Rozteč svislých vodních kanálků 33,3 mm.

Povrchová úprava odmaštěním tělesa, fosfátováním
fosforečnanem železitým, pasivováním, omytím a dále
nanesením základní vrstvy laku dle DIN 55 900-1
kataforetickým elektroprocesem ponořením a vypálením.

Konečná povrchová úprava epoxy-polyesterovým práškovým povlakem
dle DIN 55 900-2 elektrostaticky naneseným a vypáleným,
barevný odstín bílá Stelrad 9016.

Zaslepovací a odvzdušňovací zátky, stěnové závěsy přibaleny.

Těleso je zabaleno do fólie s ochranou hran z kartonu a polystyrenu.

Záruka jakosti dle EN ISO 9001.

Tepelný výkon je ověřen podle EN 442.

Přípojky: 6 x 1/2"

Provozní přetlak: 1,0 MPa

Teplota topného média: teplá voda do 110 °C

Výrobek: Stelrad Vertex Plan/Stelrad Vertex Style

Typ: 11/20/21/22

Stavební výšky: 1600/ 1800/ 2000/2200 mm

Stavební délky: 300/400/500/600/700 mm

Stavební hloubka: 49/79/102 mm

	DIN CERTCO NR	RAL NR
Type 11	6R1137	GZ-Reg. Nr. 0825
Type 20	6R1138	GZ-Reg. Nr. 0826
Type 21	6R1139	GZ-Reg. Nr. 0827
Type 22	6R1140	GZ-Reg. Nr. 0828

Výrobce

Caradon Stelrad B.V.

Kathagen 30

6361 HG Nuth

Nizozemsko

Tel.: + 31 455 656 262

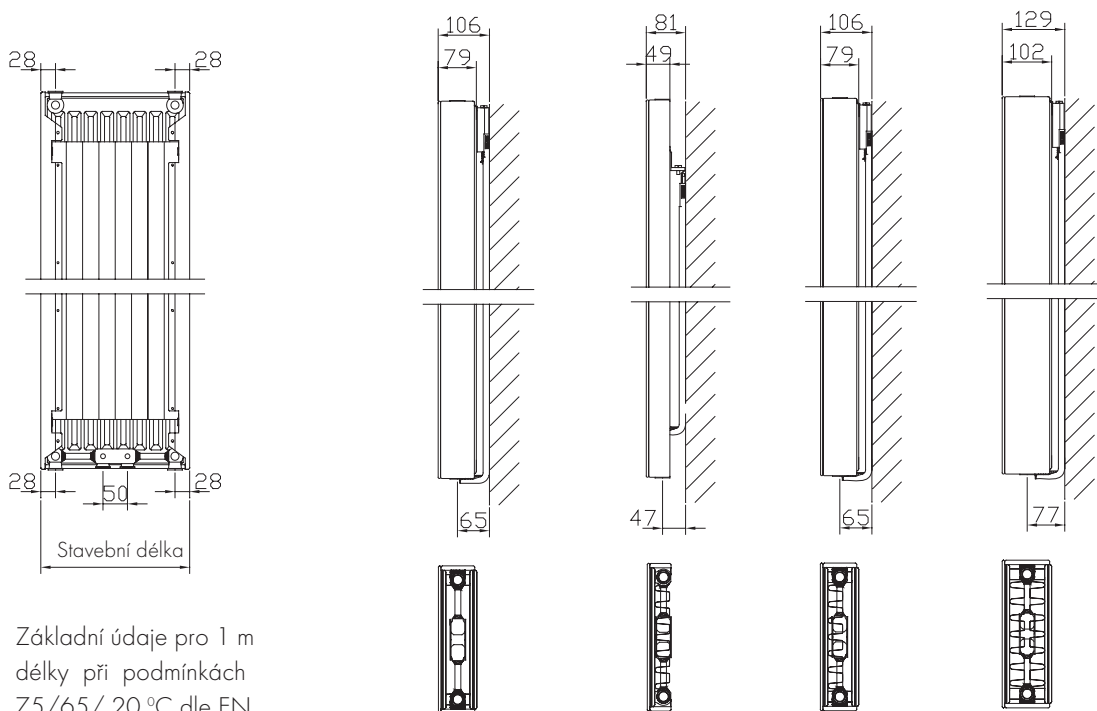
Fax: + 31 455 242 711



24/047

VERTEX PLAN / VERTEX STYLE

Přehled typů a základní údaje



Základní údaje pro 1 m
délky při podmínkách
75/65/ 20 °C dle EN
442

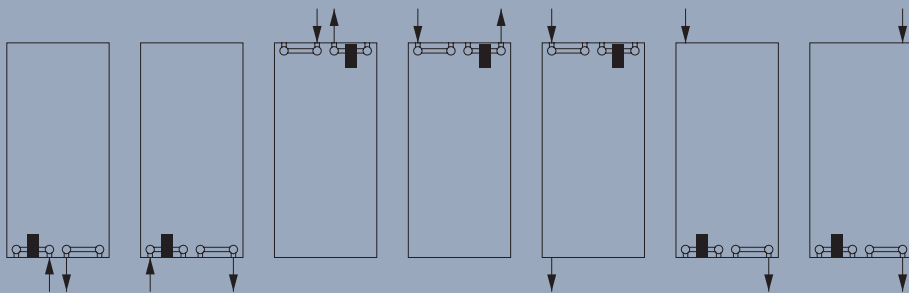
Stavební výška [mm]	Typ 11	Typ 20	Typ 21	Typ 22
1600	1.959 W	2.310 W	2.808 W	3.420 W
	56,10 kg	77,7 kg	85,80 kg	94,20 kg
	7,20 l	14,10 l	14,10 l	14,10 l
	9,40 m ²	7,33 m ²	12,66 m ²	28,99 m ²
	n = 1,31	n = 1,27	n = 1,31	n = 1,32
1800	2.133 W	2.532 W	3.060 W	3.690 W
	63,00 kg	86,70 kg	96,00 kg	105,30 kg
	8,10 l	16,20 l	15,90 l	15,90 l
	9,86 m ²	8,25 m ²	13,58 m ²	29,90 m ²
	n = 1,30	n = 1,27	n = 1,30	n = 1,33
2000	2.298 W	2.748 W	3.270 W	3.960 W
	69,60 kg	95,40 kg	106,20 kg	116,40 kg
	9,00 l	18,30 l	17,70 l	17,70 l
	12,15 m ²	9,17 m ²	16,20 m ²	37,74 m ²
	n = 1,30	n = 1,27	n = 1,30	n = 1,33
2200	2.454 W	2.958 W	3.510 W	4.230 W
	75,60 kg	105,60 kg	116,40 kg	126,60 kg
	9,90 l	20,10 l	20,10 l	20,10 l
	12,61 m ²	10,09 m ²	17,11 m ²	38,66 m ²
	n = 1,29	n = 1,27	n = 1,30	n = 1,33

W= výkon kg = hmotnost l = vodní objem m² = přestupní plocha n = teplotní exponent
Základní údaje pro 1 m délky (W, L, m²). Technické změny vyhrazeny.

VERTEX

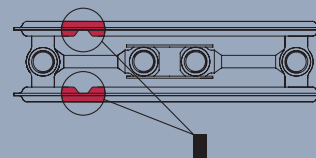
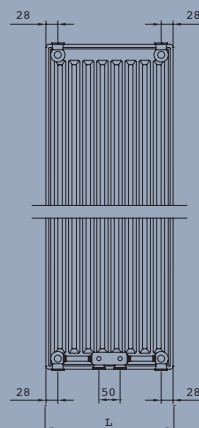
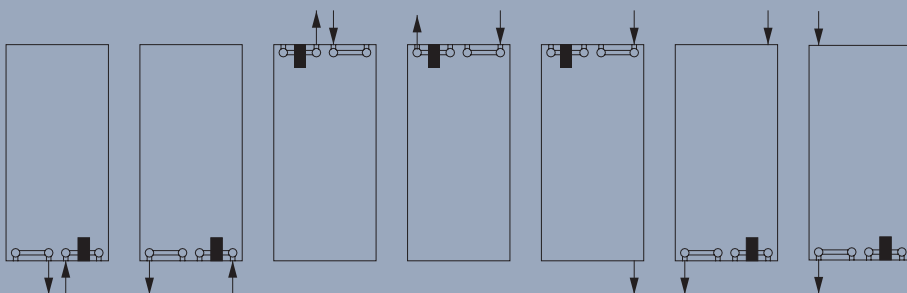
Připojovací možnosti

TYP 10/11/20/21/22



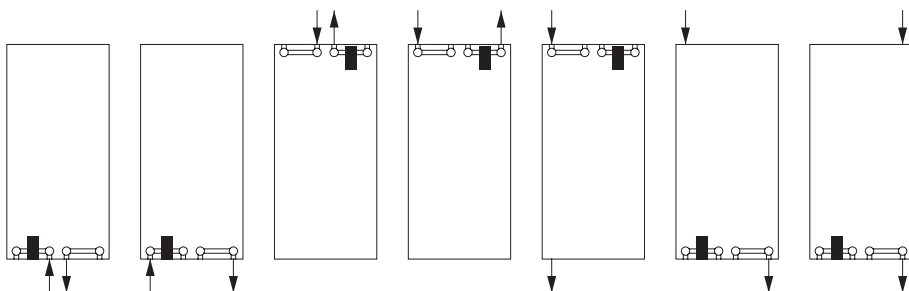
TYP 20/21/22

Těleso lze pootočit o 180°.

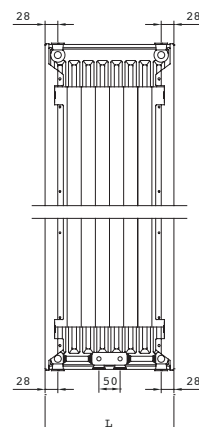


VERTEX PLAN / VERTEX STYLE

TYP 11/20/21/22



U horního středního připojení nutno zajistit odvzdušnění obou vrchních rohů.



VERTEX

Tepelné výkony dle EN 442

Stavební výška [mm]	1600					1800				
	Typ 10	Typ 11	Typ 20	Typ 21	Typ 22	Typ 10	Typ 11	Typ 20	Typ 21	Typ 22
300	409 W	521 W	627 W	733 W	878 W	453 W	575 W	694 W	805 W	957 W
	262 W	327 W	396 W	462 W	553 W	289 W	361 W	439 W	507 W	602 W
400	545 W	694 W	837 W	977 W	1170 W	604 W	766 W	926 W	1074 W	1276 W
	350 W	436 W	528 W	616 W	737 W	386 W	482 W	586 W	676 W	803 W
500	682 W	868 W	1046 W	1222 W	1463 W	755 W	958 W	1157 W	1342 W	1595 W
	437 W	545 W	660 W	771 W	921 W	482 W	602 W	732 W	846 W	1003 W
600	818 W	1042 W	1255 W	1466 W	1755 W	907 W	1150 W	1389 W	1611 W	1914 W
	525 W	654 W	792 W	925 W	1105 W	579 W	732 W	879 W	1015 W	1204 W
700	954 W	1215 W	1464 W	1711 W	2048 W	1058 W	1341 W	1620 W	1879 W	2233 W
	612 W	763 W	924 W	1079 W	1290 W	675 W	843 W	1025 W	1184 W	1404 W

VERTEX PLAN / VERTEX STYLE

Tepelné výkony dle EN 442

Stavební výška [mm]	1600				1800			
	Typ 11	Typ 20	Typ 21	Typ 22	Typ 11	Typ 20	Typ 21	Typ 22
300	475 W	564 W	681 W	828 W	518 W	618 W	743 W	893 W
	302 W	362 W	432 W	522 W	329 W	397 W	472 W	563 W
400	634 W	752 W	908 W	1103 W	691 W	824 W	990 W	1190 W
	402 W	483 W	576 W	696 W	439 W	529 W	629 W	750 W
500	792 W	940 W	1135 W	1379 W	863 W	1030 W	1238 W	1488 W
	503 W	604 W	720 W	870 W	549 W	661 W	786 W	938 W
600	951 W	1127 W	1362 W	1655 W	1036 W	1236 W	1485 W	1785 W
	603 W	724 W	864 W	1044 W	658 W	794 W	943 W	1125 W
700	1109 W	1315 W	1589 W	1931 W	1209 W	1442 W	1733 W	2083 W
	704 W	845 W	1008 W	1218 W	768 W	926 W	110 W	1313 W

EN442 90/55/20°C
EN442 55/45/20°C

2000					2200					Stavební výška [mm]
Typ 10	Typ 11	Typ 20	Typ 21	Typ 22	Typ 10	Typ 11	Typ 20	Typ 21	Typ 22	Stavební délka [mm]
500 W 317 W	627 W 395 W	757 W 480 W	870 W 548 W	1036 W 651 W	548 W 347 W	678 W 427 W	823 W 524 W	935 W 588 W	1115 W 700 W	300
666 W 423 W	837 W 527 W	1009 W 640 W	1160 W 730 W	1381 W 868 W	731 W 462 W	904 W 570 W	1098 W 698 W	1247 W 784 W	1487 W 933 W	400
833 W 529 W	1046 W 658 W	1262 W 800 W	1450 W 913 W	1727 W 1085 W	914 W 578 W	1130 W 712 W	1372 W 873 W	1558 W 980 W	1859 W 1166 W	500
999 W 634 W	1255 W 790 W	1514 W 960 W	1740 W 1095 W	2072 W 1302 W	1097 W 693 W	1356 W 855 W	1647 W 1047 W	1870 W 1176 W	2230 W 1400 W	600
1166 W 740 W	1464 W 922 W	1766 W 1120 W	2030 W 1278 W	2418 W 1519 W	1280 W 809 W	1582 W 997 W	1921 W 1222 W	2182 W 1372 W	2602 W 1633 W	700

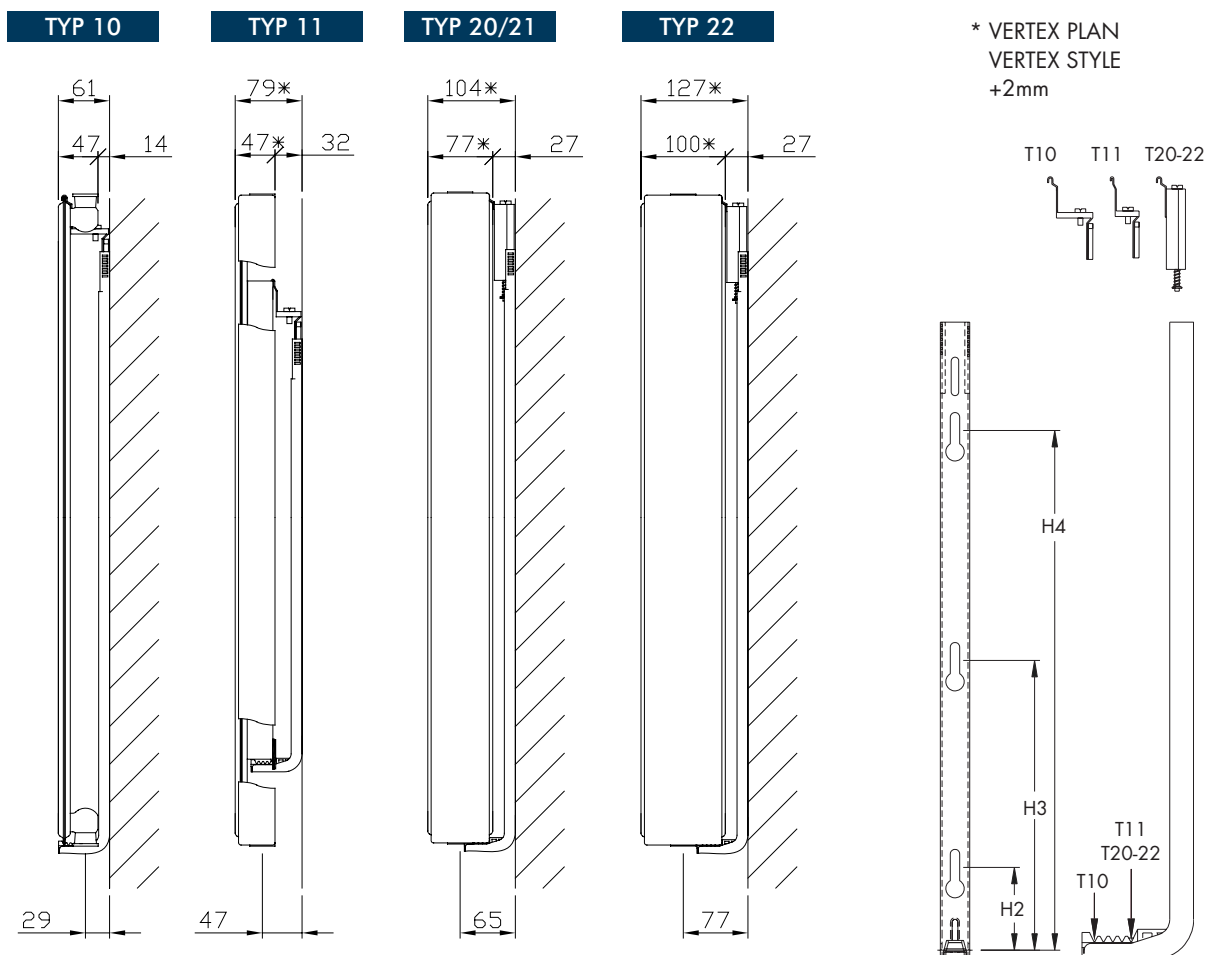
EN442 90/55/20°C
EN442 55/45/20°C

2000				2200				Stavební výška [mm]
Typ 11	Typ 20	Typ 21	Typ 22	Typ 11	Typ 20	Typ 21	Typ 22	Stavební délka [mm]
558 W 355 W	670 W 430 W	794 W 505 W	957 W 603 W	597 W 380 W	722 W 463 W	853 W 543 W	1022 W 643 W	300
745 W 474 W	894 W 574 W	1059 W 673 W	1277 W 804 W	796 W 507 W	962 W 618 W	1137 W 724 W	1363 W 858 W	400
931 W 592 W	1117 W 717 W	1323 W 841 W	1596 W 1005 W	994 W 634 W	1203 W 772 W	1421 W 905 W	1704 W 1072 W	500
1117 W 711 W	1341 W 861 W	1588 W 1010 W	1915 W 1206 W	1193 W 761 W	1443 W 926 W	1706 W 1086 W	2045 W 1286 W	600
1303 W 829 W	1564 W 1004 W	1853 W 1178 W	2234 W 1407 W	1392 W 887 W	1684 W 1081 W	1990 W 1267 W	2385 W 1501 W	700

VERTEX / VERTEX PLAN

VERTEX STYLE

konzoly



* VERTEX PLAN/VERTEX STYLE: + 2mm

výška [mm]	H2 [mm]			H3 [mm]			H4 [mm]		
	T10	T11	T20-22	T10	T11	T20-22	T10	T11	T20-22
1600	171	171	70	1051	951	915	1451	1251	1415
1800	171	171	70	1151	1051	1115	1651	1451	1615
2000	171	171	70	1351	1151	1215	1851	1651	1815
2200	171	171	70	1451	1351	1315	2051	1851	2015

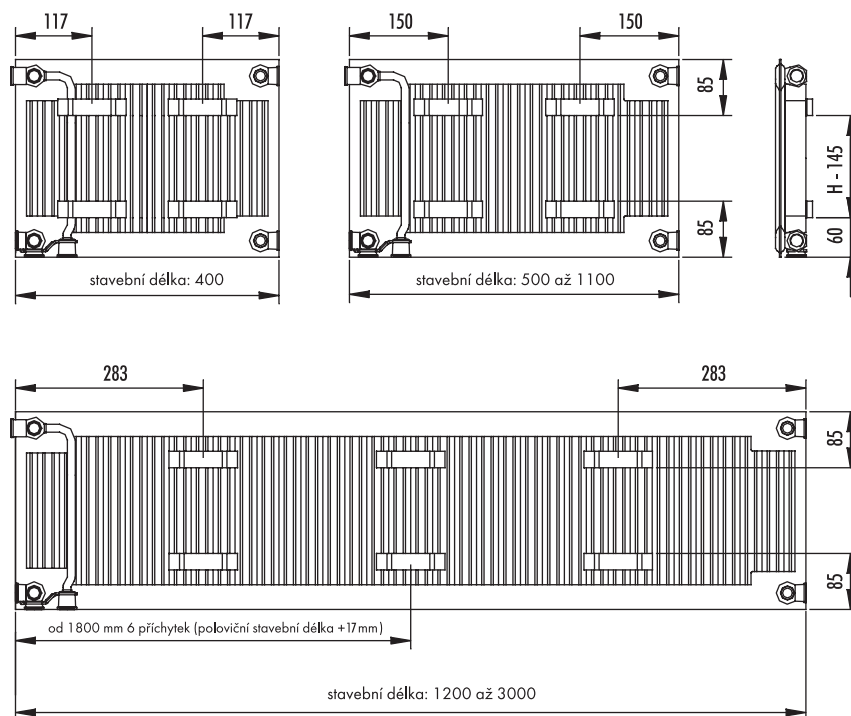
Pro T10 průměr termostatické hlavice do 50 mm.

ACCORD / COMPACT / RENO COMPACT NOVELLO / PLANAR / PLANAR STYLE

Poloha přichytek

Compact/Novello/Novello M/ Planar/ Planar Style

TYP 11



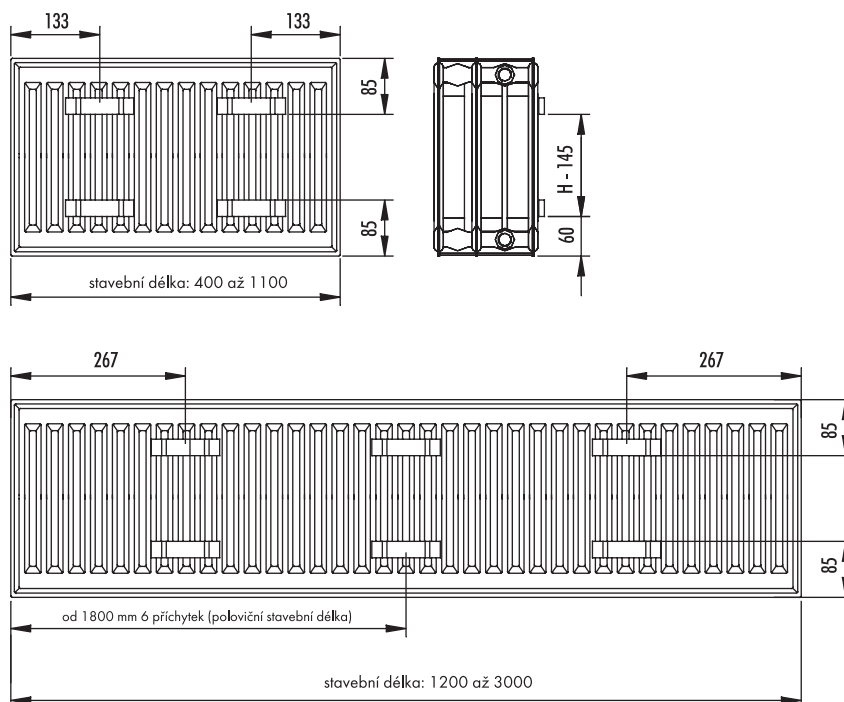
Accord/ Reno Compact/ Planar/ Planar Style

TYP 10

TYP 21

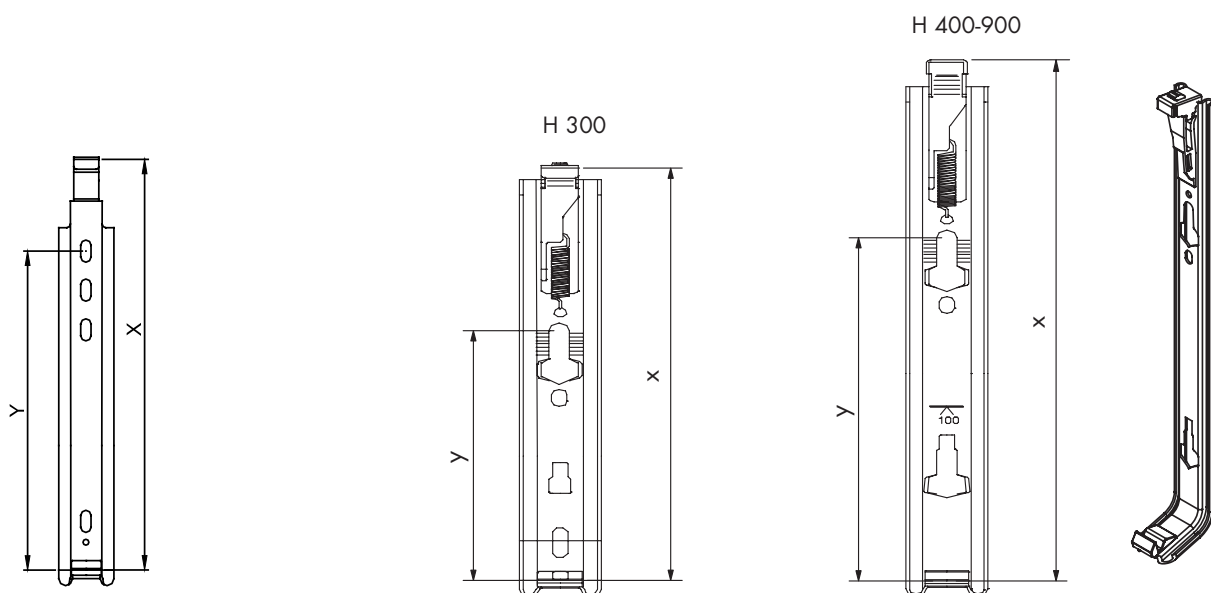
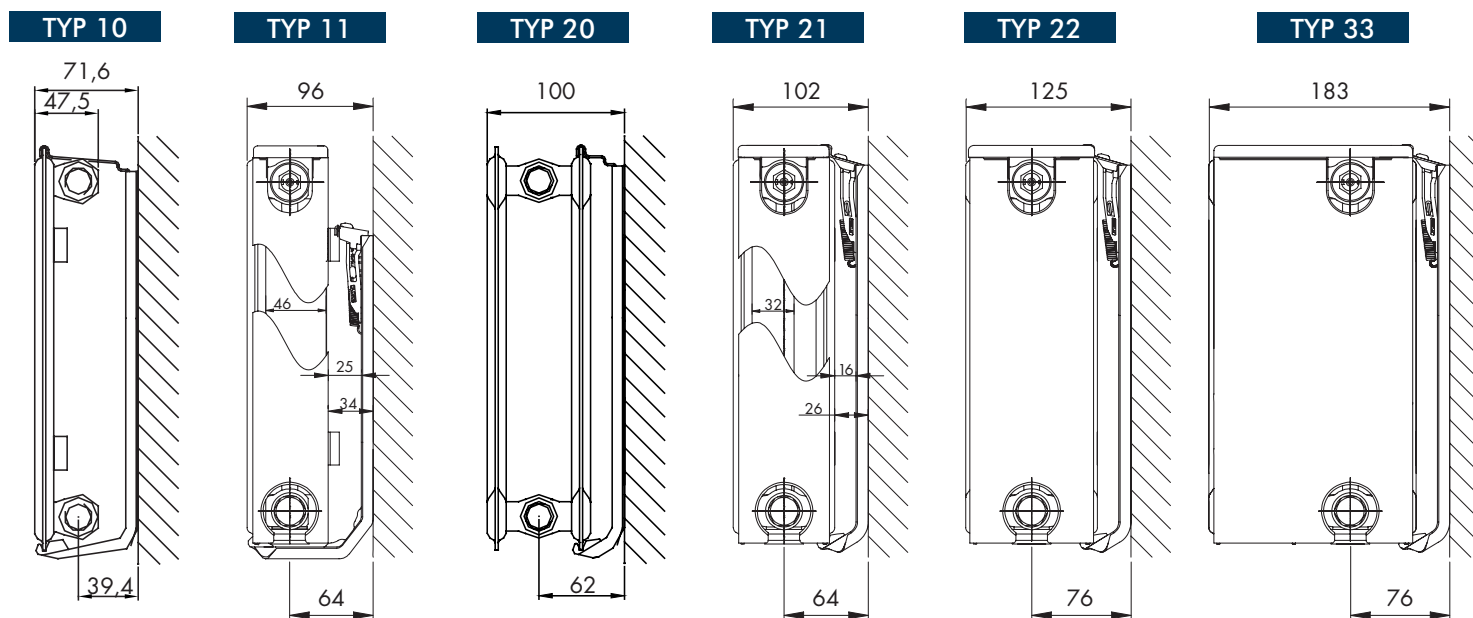
TYP 22

TYP 33



ACCORD T10/T20 / COMPACT / NOVELLO / NOVELLO M

Montáž na stěnu pomocí stěnové kompaktní konzoly



Rozmístění montážních otvorů Typ 10, 20

stavební výška [mm]	x [mm]	y [mm]
300	300	210
400	400	310
500	500	410
600	600	510
900	900	810

Rozmístění montážních otvorů Typ 11

stavební výška [mm]	x [mm]	y [mm]
400	337	244
500	437	344
600	537	444
900	837	744

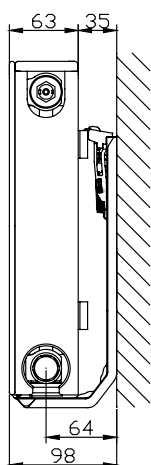
Rozmístění montážních otvorů Typ 21, Typ 22, Typ 33

stavební výška [mm]	x [mm]	y [mm]
300	298	198
400	398	298
500	498	398
600	598	498
900	898	798

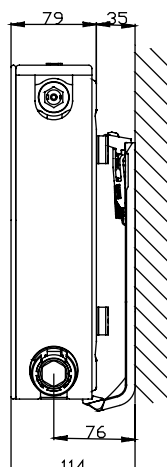
PLANAR

Montáž na stěnu pomocí stěnové kompaktní konzoly

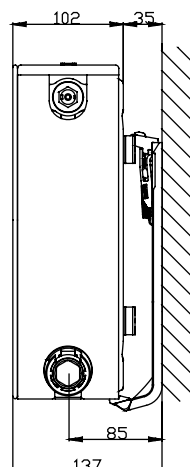
TYP 11



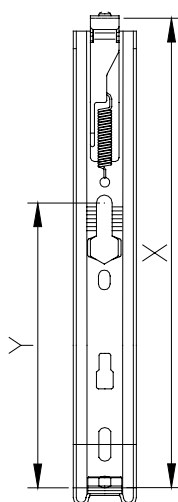
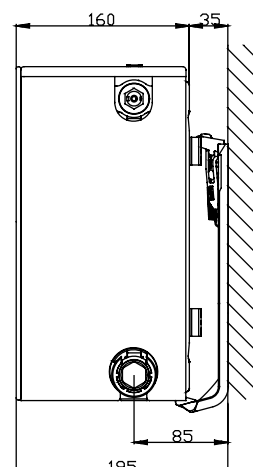
TYP 21



TYP 22



TYP 33



Rozmístění montážních otvorů Typ 11, Typ 21, Typ 22, Typ 33

stavební výška [mm]	x [mm]	y [mm]
300	237	144
400	337	244
500	437	344
600	537	444
900	837	744

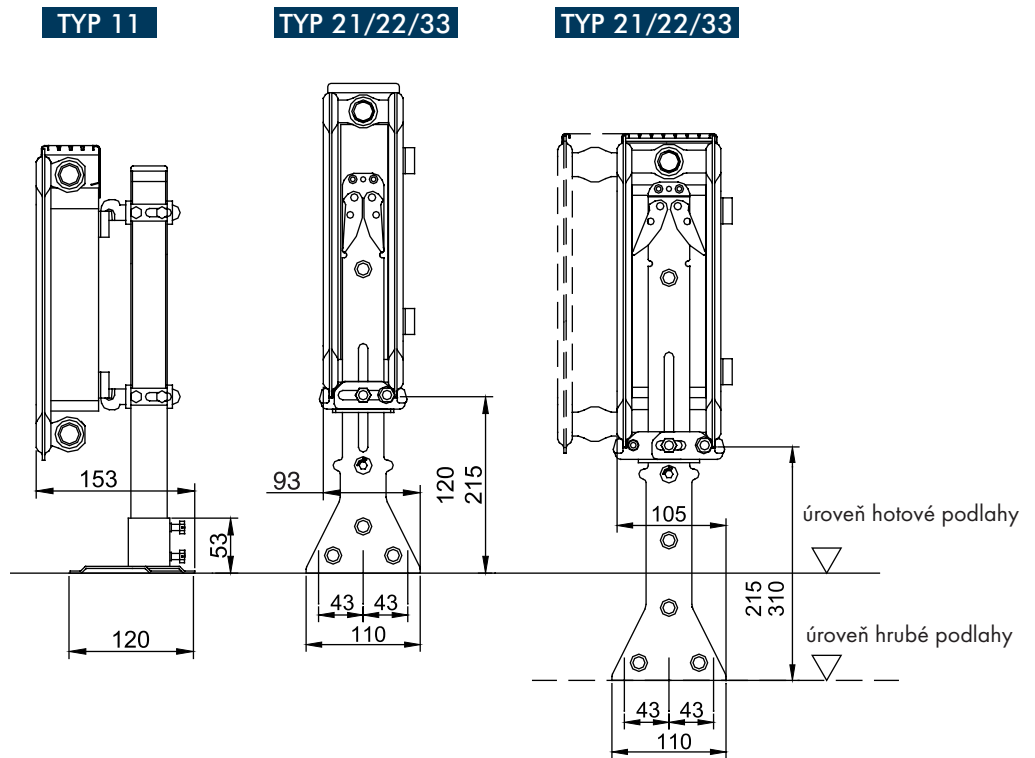
COMPACT / RENO COMPACT / NOVELLO

PLANAR / PLANAR STYLE /

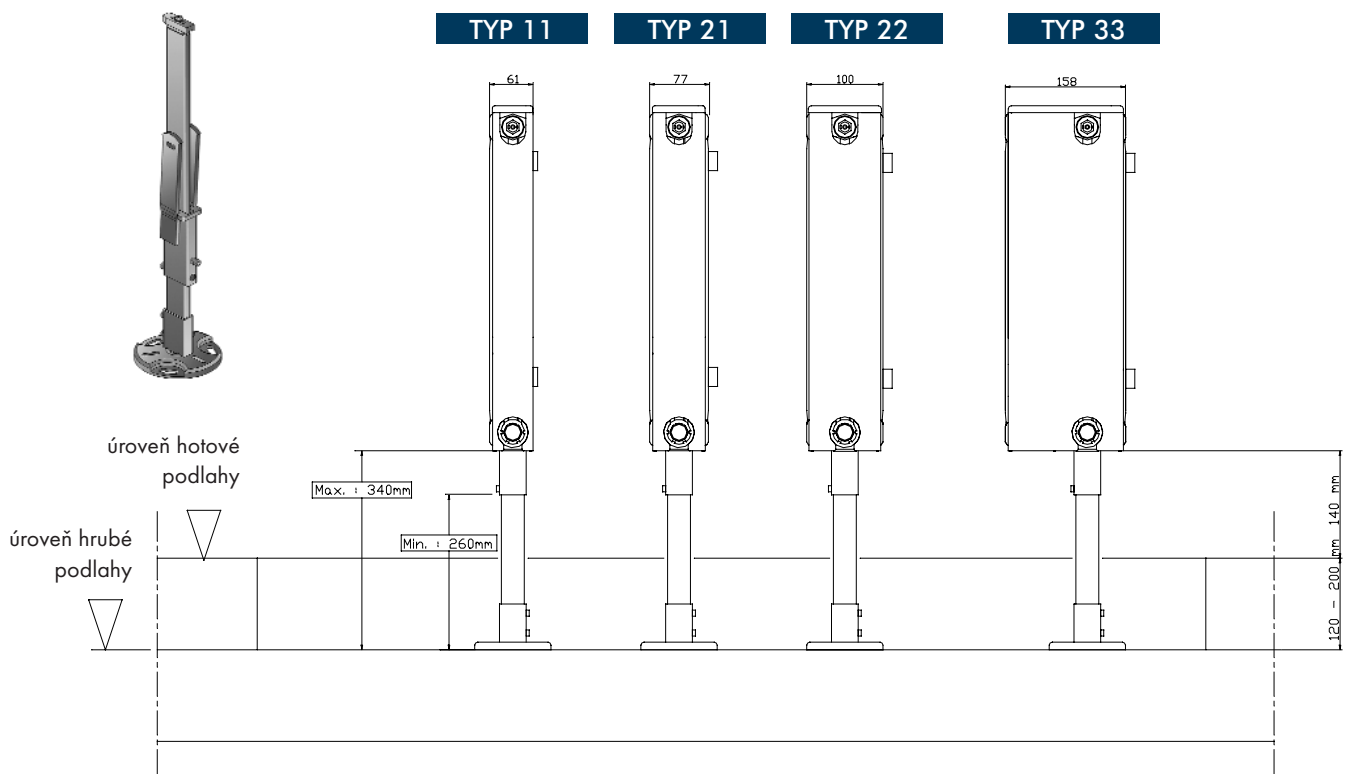
Montáž do stojánkových konzol

Pro montáž na hrubou podlahu
(objednací číslo R 5210)
Výška vzdálenosti dolní hrany
otopného tělesa od podlahy vždy
regulovatelná o 5 mm v rozmezí
215 - 310 mm

Pro montáž na hotovou podlahu
(objednací číslo R 5209)
Výška vzdálenosti dolní hrany
otopného tělesa od podlahy vždy
regulovatelná o 5 mm v rozmezí
120 - 215 mm



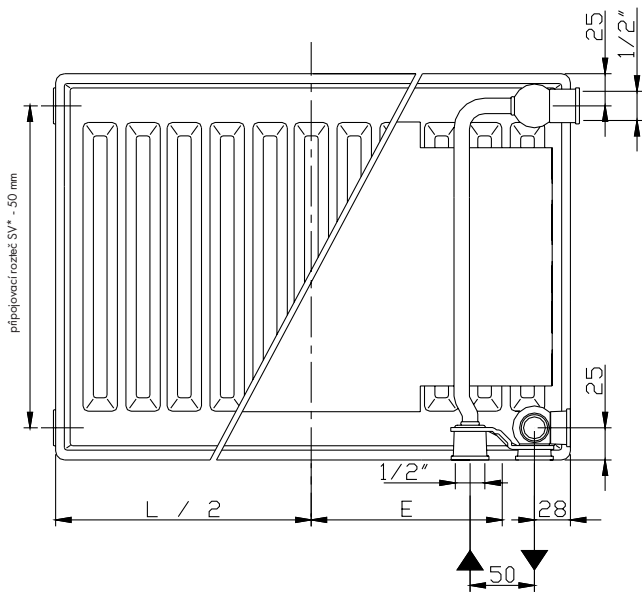
Montáž do stojánkových konzol Wemefa



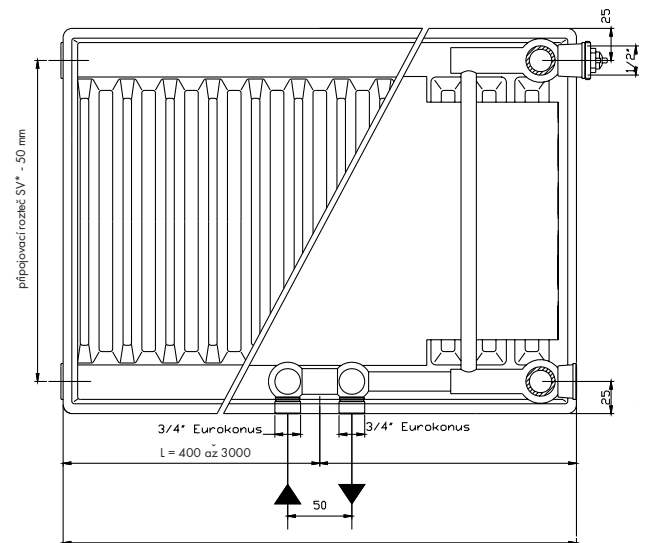
NOVELLO / PLANAR / NOVELLO M

Rozměry pro připojení otopného tělesa

Novello / Planar



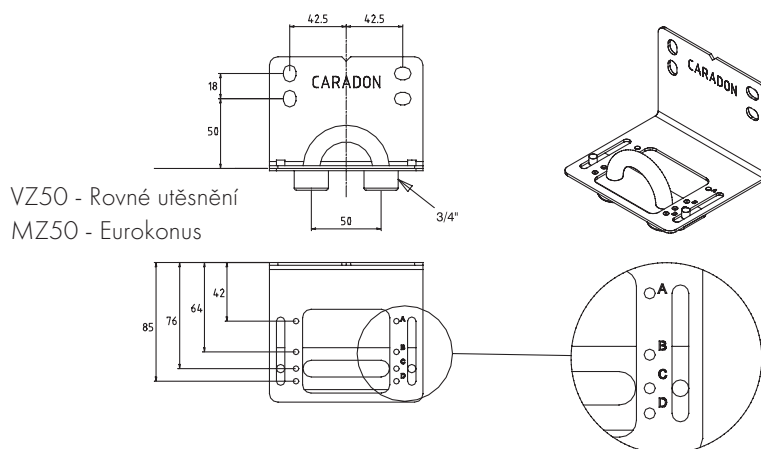
Novello M



L (mm)	400	500	600	700	800	900	1000	1100	1200	1400	1600	1800	2000	2200	2400	2600	2800	3000
E (mm)	147	197	247	297	347	397	447	497	547	647	747	847	947	1047	1147	1247	1347	1447

Montážní šablona pro otopné těleso

VZ50 / MZ50



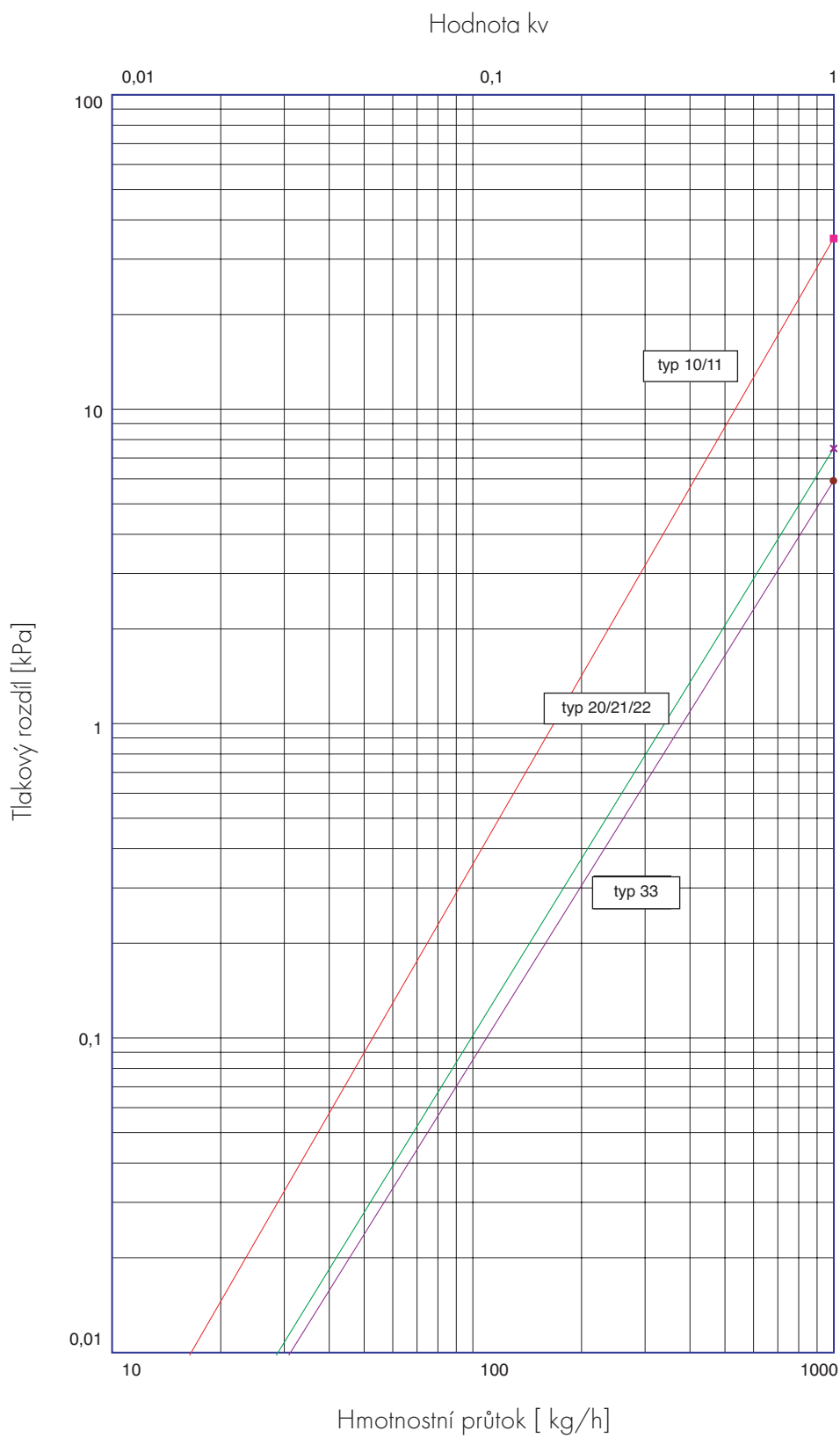
VZ50 - Rovné utěsnění
MZ50 - Eurokonus

Šablona nahrazuje otopné těleso během celého průběhu montáže, takže je možné již bez otopného tělesa dokončit kompletní instalaci trubek.

*SV = stavební výška

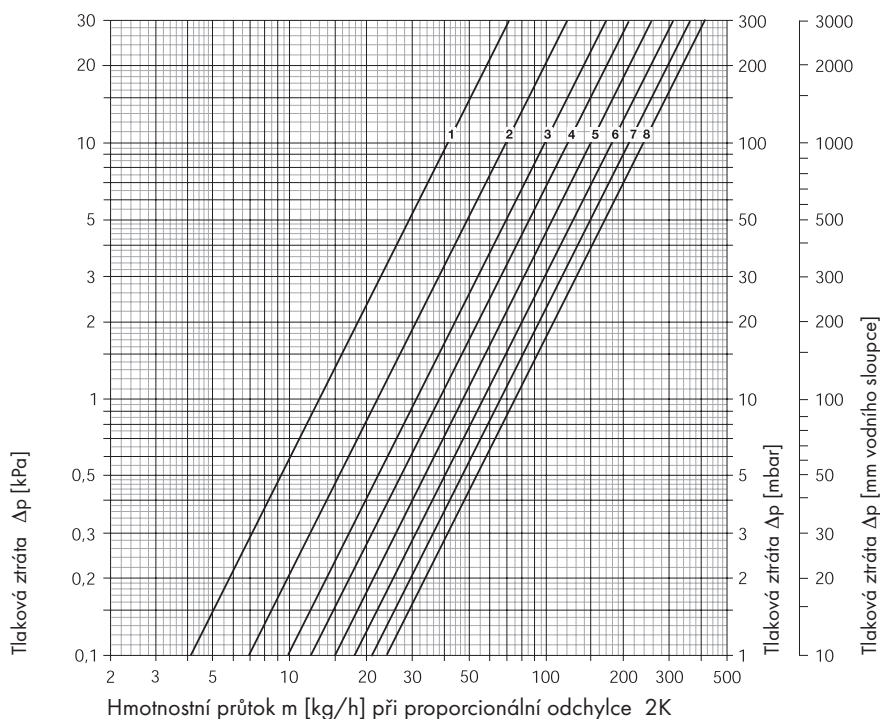
ACCORD / COMPACT / RENO COMPACT

Diagram tlakové ztráty



NOVELLO / NOVELLO M PLANAR / PLANAR STYLE

Diagram tlakové ztráty pro otopná tělesa s ventilem



Otopná tělesa s ventilovou vložkou bez šroubení		Přednastavení ventilové vložky								TB*) [°C]	PB [bar]	Nejvyšší přípustná tlaková diference, při níž ventilová vložka ještě uzavírá Δp [bar]		
		1	2	3	4	5	6	7	8			Termost. hlavice	EMO T/NC EMOtec./NC EMO 1/3 EMO EIB/LON	EMOT/NO EMOtec/NO
Ventilová vložka s přednastavením a termostatickou hlavici	kv-hodnota [m³/h]	0,13	0,22	0,31	0,38	0,47	0,57	0,66	0,75	120	10	4,0	2,7	3,5
	kvs-hodnota [m³/h]	0,16	0,27	0,38	0,43	0,65	0,98	1,23	1,43					

*) s ochrannou krytkou nebo servopohonem 100°C

kv-hodnota [m³/h]

Poznámka: všechny údaje jsou od společnosti Heimeier, pro všechna jiná použití odkazujeme rovněž na společnost Heimeier.

Upozornění: K zamezení šumu v instalaci doporučujeme dimenzovat max. Δp 200 mbar.

Příklad výpočtu

Hledáno: stupeň přednastavení
Dáno: tepelný výkon
ochlazení vody
tlaková ztráta otopného tělesa s ventilem
tepelná kapacita vody

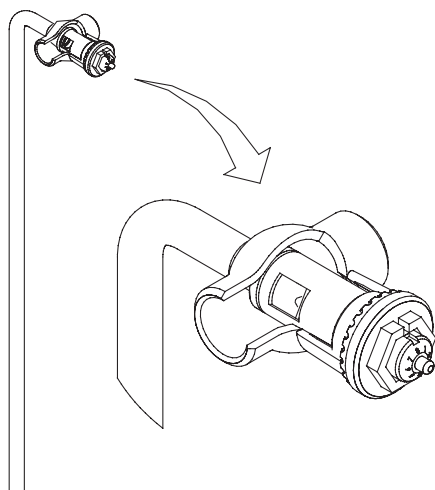
P = 960 W
Δt = 15 K (70/55°C)
Δp = 65 mbarů
c = 1,163 Wh/kgK

Řešení: hmotnostní průtok $\dot{m} = \frac{P}{c \cdot \Delta t} = \frac{960}{1,163 \cdot 15} = 55 \text{ kg/h}$

Nastavení ventilu podle diagramu : pozice 2

NOVELLO / NOVELLO M PLANAR / PLANAR STYLE

Ventilová souprava



Dvourubkový systém

Otopná tělesa s ventilem jsou vybavena integrovanou ventilovou soupravou. Pomocí přednastaveného ventilu může úměrně proběhnout přizpůsobení výkonu otopného tělesa průtoku topného média, v souladu s diagramem na straně 35. Díky této ventilové soupravě je také možné boční připojení tělesa (jako Compact). Ventilová souprava je vybavena ventilovou vložkou Heimeier 4360-00.300.

Jednotrubkový systém

Pro jednotrubkové systémy je potřeba dodatečnou armaturu. Průtokový poměr v jednotrubkovém nastavení je možné nastavit mezi 30% a 50% množství oběhové vody. Doporučujeme průtokový poměr 35% k 65%, t.j. 35% průtoku topného média přes otopné těleso. V případě provozu v jednotrubkovém systému je nezbytné uvést přednastavení ventilu do polohy "8" (nastavení ze závodu).

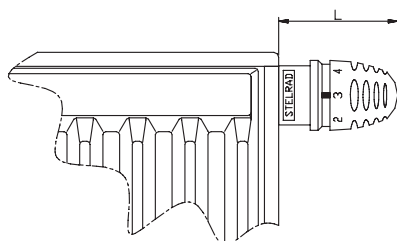
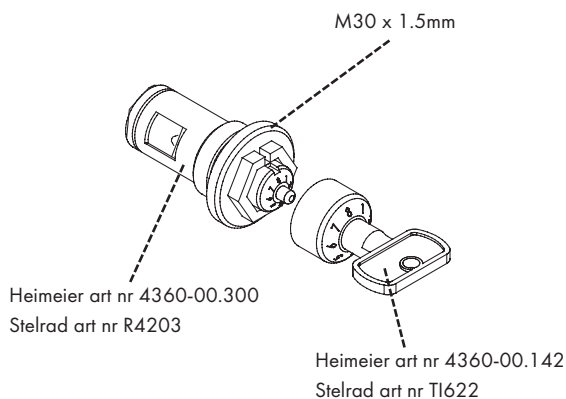
Přípojení

Integrovanou ventilovou soupravu s jmenovitou světlostí připojení R 1/2" je možné spojit se všemi možnými druhy trubek (ocelová trubka DIN 2440, měděná trubka, trubka z měkké oceli a umělohmotná trubka) pomocí stahovacího a závitového šroubení.

Nastavení hodnoty kv pro dvourubkový systém

U vestavěného ventilu je možné jednoduše a přesně nastavit přednastavené hodnoty speciálním nastavovacím klíčem:

- demontovat ochranou čepičku, popř. čidlo.
- lokalizovat značku označující nastavení (nastavení ze závodu: "8" na značce pro nastavení).
- nasadit nastavovací klíč.
- otočit klíčem, až se nastavované číslo shoduje se značkou pro nastavení.



Některé typy termostatických hlav

HERZ H	1926-98
HERZ mini	19200-68
HEIMEIER K	6000-00-500, 6020-00-500, 6040-00-500 6120-00-500, 6200-00-500
HEIMEIER D	6850-00-500
HEIMEIER B	2500-00-500
HEIMEIER WK	7300-00-500
HEIMEIER VD	7400-00-500
DANFOSS RTS-K	013L3630
OVENTORP UNI LH	1011456, 111365, 1011065, 1011265
HONEYWELL Thera 2	T900 1HP, T900 1W0H
HONEYWELL Thera 3	T60 01H, T60 01W0H
VALVEX GZ 03A	4410090
VALVEX GZ 05A	4440000

PŘEPOČTOVÝ KOEFICIENT

Teplota vstupní vody t_1 [°C]	Teplota vzduchu t_i [°C]	Teplota výstupní vody t_2 [°C]												
		25	30	35	40	45	50	55	60	65	70	75	80	85
90	26		2,96	2,11	1,72	1,47	1,30	1,17	1,07	0,98	0,91	0,85	0,81	0,76
	24	4,56	2,45	1,88	1,57	1,36	1,21	1,10	1,01	0,93	0,87	0,82	0,77	0,73
	22	3,11	1,69	1,44	1,27	1,14	1,04	0,96	0,89	0,82	0,78	0,74	0,70	
	20	2,50	1,87	1,54	1,33	1,19	1,07	0,98	0,91	0,85	0,79	0,75	0,71	0,68
	18	2,13	1,68	1,42	1,24	1,11	1,01	0,93	0,87	0,81	0,76	0,72	0,68	0,65
	15	1,76	1,46	1,26	1,13	1,02	0,93	0,87	0,81	0,76	0,71	0,68	0,65	0,62
85	26		3,19	2,26	1,83	1,57	1,38	1,24	1,13	1,04	0,96	0,90	0,85	
	24	4,94	2,63	2,00	1,67	1,45	1,29	1,16	1,07	0,99	0,92	0,86	0,82	
	22	3,34	2,26	1,80	1,53	1,34	1,21	1,10	1,01	0,94	0,87	0,82	0,78	
	20	2,67	1,99	1,64	1,41	1,25	1,13	1,04	0,96	0,89	0,83	0,79	0,75	
	18	2,27	1,78	1,50	1,31	1,18	1,07	0,98	0,91	0,84	0,80	0,76	0,72	
	15	1,87	1,54	1,33	1,19	1,07	0,98	0,91	0,85	0,79	0,75	0,71	0,68	
80	26		3,45	2,44	1,97	1,68	1,47	1,32	1,20	1,10	1,03	0,96		
	24	5,38	2,83	2,15	1,78	1,54	1,37	1,24	1,13	1,04	0,97	0,92		
	22	3,61	2,42	1,93	1,63	1,43	1,28	1,16	1,07	0,99	0,93	0,87		
	20	2,87	2,13	1,75	1,50	1,33	1,20	1,10	1,01	0,94	0,88	0,83		
	18	2,42	1,90	1,60	1,39	1,24	1,13	1,04	0,96	0,89	0,84	0,80		
	15	1,99	1,64	1,41	1,25	1,13	1,04	0,96	0,89	0,83	0,79	0,75		
75	26		3,77	2,64	2,12	1,80	1,58	1,42	1,29	1,18	1,10			
	24	5,90	3,07	2,32	1,92	1,66	1,47	1,32	1,20	1,11	1,04			
	22	3,92	2,61	2,07	1,75	1,53	1,37	1,24	1,13	1,05	0,99			
	20	3,10	2,28	1,87	1,61	1,42	1,28	1,17	1,07	1,00	0,94			
	18	2,61	2,03	1,70	1,48	1,32	1,20	1,10	1,01	0,95	0,89			
	15	2,13	1,75	1,50	1,33	1,20	1,10	1,01	0,94	0,88	0,83			
70	26		4,15	2,89	2,31	1,95	1,71	1,53	1,38	1,27				
	24	6,54	3,36	2,52	2,08	1,79	1,58	1,42	1,29	1,20				
	22	4,30	2,84	2,24	1,89	1,64	1,47	1,33	1,22	1,13				
	20	3,38	2,47	2,02	1,73	1,52	1,37	1,24	1,15	1,07				
	18	2,82	2,19	1,83	1,59	1,42	1,28	1,16	1,08	1,01				
	15	2,28	1,87	1,61	1,42	1,28	1,17	1,07	1,00	0,94				
65	26		4,61	3,18	2,53	2,13	1,86	1,65	1,51					
	24	7,33	3,70	2,76	2,27	1,94	1,71	1,53	1,40					
	22	4,75	3,11	2,44	2,05	1,78	1,59	1,43	1,32					
	20	3,70	2,69	2,19	1,87	1,64	1,47	1,34	1,24					
	18	3,07	2,37	1,98	1,71	1,52	1,37	1,25	1,16					
	15	2,47	2,02	1,73	1,52	1,37	1,24	1,15	1,07					
60	26		5,20	3,55	2,80	2,36	2,03	1,82						
	24	8,32	4,13	3,06	2,50	2,13	1,86	1,68						
	22	5,32	3,44	2,69	2,24	1,94	1,72	1,56						
	20	4,10	2,96	2,39	2,03	1,78	1,59	1,45						
	18	3,38	2,59	2,15	1,86	1,65	1,48	1,36						
	15	2,69	2,19	1,87	1,64	1,47	1,34	1,24						
55	26		5,96	4,02	3,15	2,64	2,28							
	24	9,62	4,67	3,43	2,78	2,37	2,08							
	22	6,03	3,86	2,99	2,48	2,15	1,90							
	20	4,60	3,29	2,64	2,24	1,94	1,75							
	18	3,75	2,86	2,36	2,03	1,79	1,62							
	15	2,96	2,39	2,03	1,78	1,59	1,45							
50	26		6,99	4,64	3,61	3,00								
	24	11,38	5,39	3,92	3,15	2,67								
	22	6,97	4,39	3,38	2,79	2,40								
	20	5,23	3,70	2,96	2,50	2,18								
	18	4,22	3,20	2,63	2,25	1,99								
	15	3,29	2,64	2,24	1,94	1,75								
45	26		8,48	5,52	4,23									
	24	13,93	6,38	4,58	3,64									
	22	8,26	5,11	3,89	3,19									
	20	6,08	4,25	3,37	2,82									
	18	4,84	3,63	2,96	2,53									
	15	3,70	2,96	2,50	2,18									
40	26		10,81	6,87										
	24	17,93	7,87	5,54										
	22	10,17	6,14	4,58										
	20	7,28	5,01	3,91										
	18	5,68	4,21	3,40										
	15	4,25	3,37	2,82										
35	26		15,13											
	24	25,15	10,36											
	22	13,27	7,77											
	20	9,12	6,14											
	18	6,91	5,00											
	15	5,01	3,91											

příklad:
 teplota vstupní vody 80°C
 teplota výstupní vody 60°C
 teplota vzduchu 22°C

Koeficient NT z této tabulky = 1,07

Jestliže je potřeba výkon na příklad 1.600 Wattů, je nutné zvolit otopné těleso s normovaným výkonem v podobě 1.600 x 1,07 = 1.712 Wattů.

Z tabulky normovaného tepelného výkonu 75/65/20 °C je pak možné vybrat dle přání.

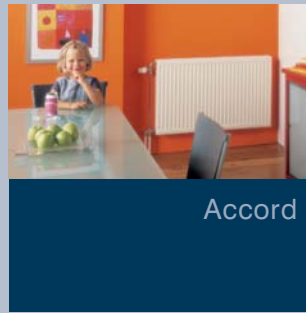
$$P_n = P \times NT$$

P_n = normovaný tepelný výkon dle EN 442

P = potřeba tepla

NT = přepočtový koeficient

V této tabulce je vypočten koeficient NT pro různé teploty vstupní a výstupní vody s jednotným exponentem $n = 1,3$. Takto je možné všechny druhy otopných těles, které jsou uvedené v tomto podkladu, přepočítat na různé poměry pro potřeby praxe.



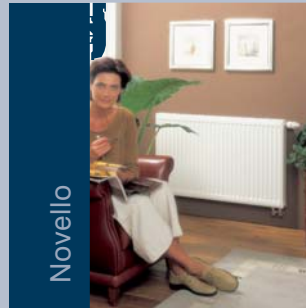
Accord



Galvanizovaný
Accord



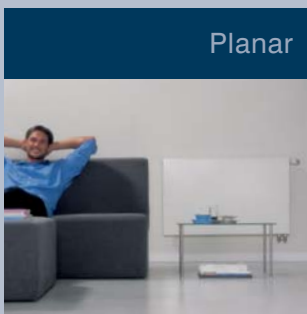
Compact



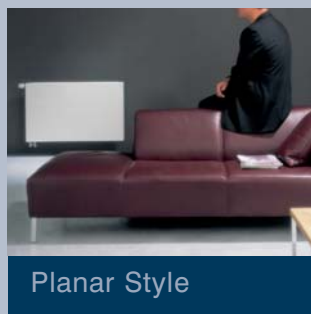
Novello



Novello M



Planar



Planar Style



Vertex



Vertex Plan



Vertex Style

Regionální prodejce:

Caradon Heating CZ, s.r.o.
Hradní 27/37
710 00 Ostrava
Telefon 596 116 645
Fax 596 011 601
www.stelrad.com

Caradon Stelrad B.V.
Kathagen 30
6360 HG Nuth
Nizozemsko
Telefon +31 455 656 262
Fax +31 455 242 711



24/047



С109